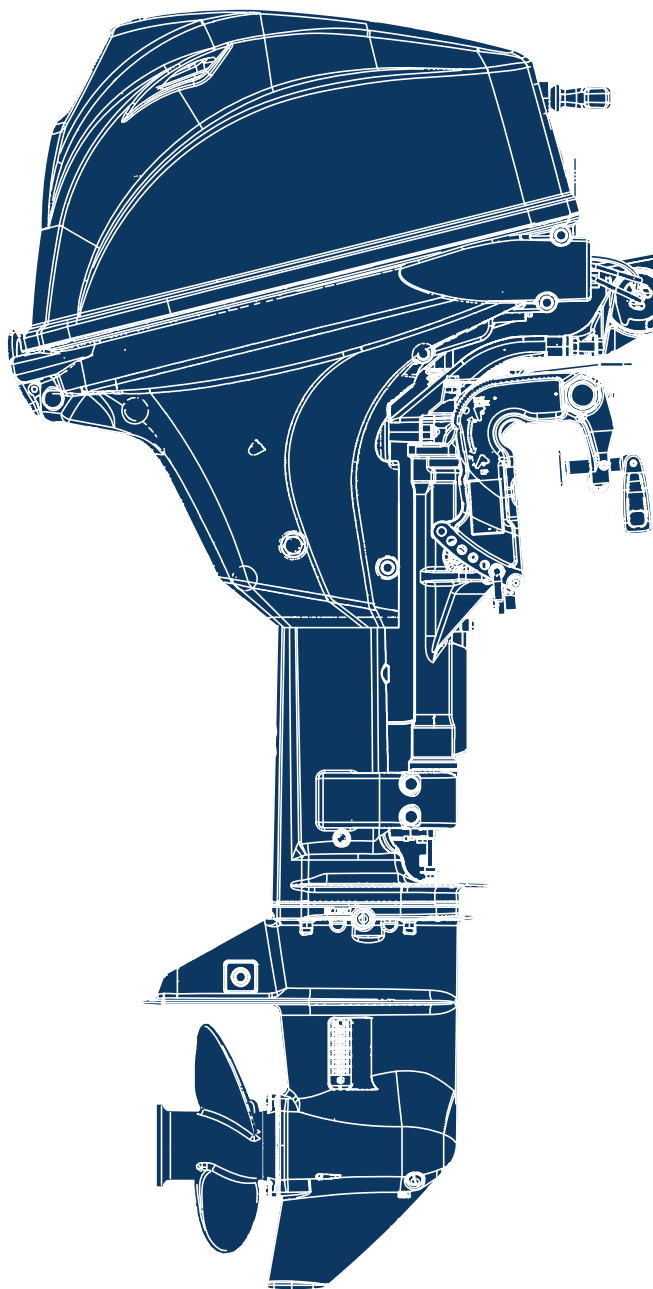


# 2017 PARTS CATALOG

トーハツ船外機  
パーツ カタログ



 TOHATSU



**MFS 9.9E**  
**15E**  
**20E**

Serial Number 00001AG~

OB NO.002-21057-0AG  
3RS 1707



# パーツカタログのご使用について

1. このパーツカタログは、2017年1月現在で編集しております。
2. 新設、廃止または、変更が生じた場合は、サービスブルテン等にてお知らせ致しますので、その都度、ご訂正ください。
3. イラストレーション（部品図）は部品検査の目安として記載していますので現品と形状が異なる場合があります。
4. イラストが一つに対して複数の品番がありますので枝番、適用モデル、備考を確認してからご注文願います。

適用モデル

Ref.No. 見出番号	Parat No. 部品番号	Description 部品名	Q'ty/個数			Remarks 備考
			MESSAGE	UNIT PRICE	QTY	
5-28	3RU-02418-0	GASKET ガスケット	1			
5-29	3RT-03536-0	RESTRICTOR リストリクタ		1		
5-29	3RU-03536-0	RESTRICTOR リストリクタ	1			
5-30	3RS-10150-0	VAPOR SEPARATOR ASSY ベーパーセパレータアッシー	1	1	1	
	3RS-10179-0	* COVER * カバー	1	1	1	

5. アッセンブリまたは、キットでの販売部品は、その構成する部品の頭に（\*）印をつけて表しています。
6. 本文中に記載されている記号は、次の様になっています。
 

STD : スタンダード	OPT : オプション
O/S : オーバーサイズ	ASSY : アッセンブリ
DO : 日本国内向け	EX : 海外輸出向け
A : 必要に応じて選択	EU : 欧州連合

## 7. オーダー上の注意

塗装部品の注文に当っては、以下に従ってください。

パーツナンバーの4桁目が“B”・“Q”記号のものは塗装されています。

現在の塗装色はパワーヘッドがブラック (B)、ロウユニットがアクアマリンブルー (Q)、プロペラがブラック (B) です。

[例示]

エンジンショートブロックキット      ロウユニットアッシー (L)

3BJB87090-3

3BHQ87302-0

B: ブラック

Q: アクアマリンブルー

## 8. ボルト・ナット・ワッシャのサイズ記号に付いて

ボルト

9161F9 - 0630

首下長さ

径

座付き (O): 座なし

ナット・ワッシャ

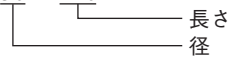
9401E3 - 0600

径

9. 標準部品のホースは、長巻 (備考を参照) に代替されます。

ホース

98AB - 50 - 110



HOSE/PIPE

Ref.No. 見出番号	Part No. 部品番号	Description 部 品 名	Bulk part No. バルク部品番号	Bulk part バルク部品	
				Inner Diameter (mm) 内径(mm)	Length(m) 長さ(m)
1-3	99AA-4-0330	PIPE ビニルパイプ	99AA-4-1000	4	1
16-7	2 98AB-70-700	HOSE ホース	98AB-701000	7	1
16-8	2 98AB-701600	HOSE ホース	98AB-701000 × 2	7	1

# HOW TO USE THIS PARTS CATALOG

1. This Parts Catalog provides information available as of the end of January, 2017.
2. Please keep the Parts Catalog updated each time when receiving the Service Bulletin describing the addition, abolition and/or change of parts.
3. Actual shapes of parts may be different from the illustrations shown in this Parts Catalog because they are described only as a guide for searching parts.
4. One illustration is given more than one article number. Please confirm the sub-number, applicable model and remarks before ordering parts.

Applicable model

Ref.No. 見出番号	Parat No. 部品番号	Description 部品名	Q'ty/個数			Remarks 備考
			MESSAGE	MESSAGE	MESSAGE	
5-28	3RU-02418-0	GASKET ガスケット	1			
5-29	3RT-03536-0	RESTRICTOR リストリクタ		1		
5-29	3RU-03536-0	RESTRICTOR リストリクタ	1			
5-30	3RS-10150-0	VAPOR SEPARATOR ASSY へーパセパレータアッシー	1	1	1	
⊕	3RS-10179-0	* COVER * カバー	1	1	1	

⊕ Different specification  
 ○ Illustration position number  
 Fig. No.

5. Given mark in (\*) to part number shows assembly or kit part.

6. Marks in this Parts Catalog show.

STD	: Standard	OPT	: Optional Parts
O/S	: Over size	ASSY	: Assembly
DO	: Domestic Model	EX	: Export Model
A	: As required	EU	: European Union

7. Attention to order

Please order painted parts in accordance with following.

The parts that fourth figure of the parts number is (B), (Q) have painted.

Present coloring of power head is black (B), lower unit is aqua marine blue (Q) and propeller is black (B).

[Example]

ENGINE SHORT BLOCK KIT      LOWER UNIT ASSY (L)

3BJB87090-3

3BHQ87302-0

B: Black

Q: Aquamarine Blue

8. About dimensional identification of bolts, nuts and washers.

BOLT

9161F9-0630

Length below neck

Diameter

Washer based (O) : No washer

NUTS & WASHERS 9401E3-0600

Diameter

9. Hose, that is a standard part, is replaced with long hose.

HOSE

98AB - 50 - 110

Length  
Diameter

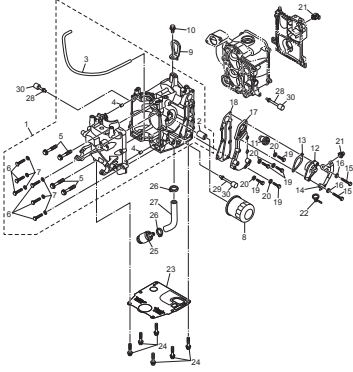
HOSE/PIPE

Ref.No. 見出番号	Part No. 部品番号	Description 部 品 名	Bulk part No. バルク部品番号	Bulk part バルク部品	
				Inner Diameter (mm) 内径(mm)	Length(m) 長さ(m)
1-3	99AA-4-0330	PIPE ビニルパイプ	99AA-4-1000	4	1
16-7	2 98AB-70-700	HOSE ホース	98AB-701000	7	1
16-8	2 98AB-701600	HOSE ホース	98AB-701000 × 2	7	1

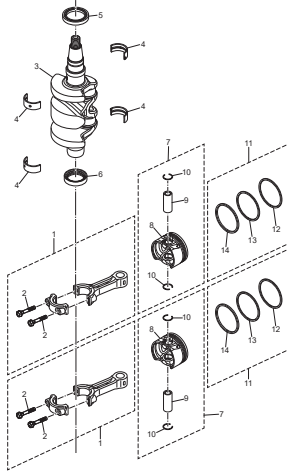
CONTENTS  
目 次

Fig. 1	CYLINDER・CRANK CASE	1
	シリンダ・クランクケース	
Fig. 2	PISTON・CRANK SHAFT	5
	ピストン・クランクシャフト	
Fig. 3	CYLINDER HEAD・OIL PUMP	7
	シリンダヘッド・オイルポンプ	
Fig. 4	PULLEY・TIMING BELT	11
	プーリ・タイミングベルト	
Fig. 5	FUEL PUMP	13
	フュエルポンプ	
Fig. 6	RECOIL STARTER	21
	リコイルスタータ	
Fig. 7	MAGNETO・ELECTRIC PARTS	23
	マグネト・エレクトリックパーツ	
Fig. 8	DRIVE SHAFT HOUSING	31
	ドライブシャフトハウジング	
Fig. 9	GEAR CASE	35
	ギヤケース	
Fig. 10	BRACKET (MANUAL)	41
	ブラケット (マニュアル)	
Fig. 11	BRACKET (PTT)	47
	ブラケット(PTT)	
Fig. 12	TILLER HANDLE・SHIFT	53
	ティラハンドル・シフト	
Fig. 13	FRONT PANEL・DRIVE SHAFT HOUSING COVER	59
	フロントパネル・ドライブシャフトハウジングカバー	
Fig. 14	REMOTE CONTROL PARTS	63
	リモートコントロールパーツ	
Fig. 15	TOP COWL	65
	トップカウル	
Fig. 16	FUEL TANK	67
	フュエルタンク	
Fig. 17	COMPONENT PARTS OF REMOTE CONTROL	69
	リモコンボックス構成部品	
Fig. 18	COMPONENT PARTS OF REMOTE CONTROL (ELECTRIC PARTS)	73
	リモコンボックス構成部品(電装品関係)	
Fig. 19	OPTIONAL PARTS・ACCESSORIES	75
	オプションパーツ・アクセサリ	
Fig. 20	ASSEMBLY・KIT PARTS	77
	アッセンブリ・キットパーツ	
	索引	85
	INDEX	91
	INDEX (Parts Number)	95

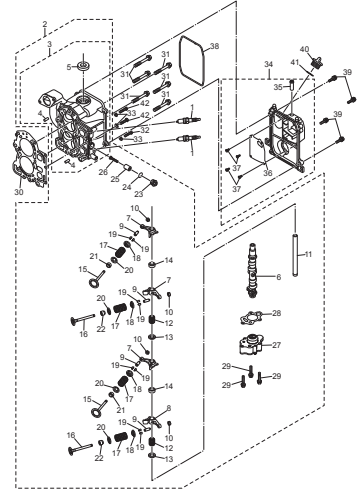
**Fig. 1 CYLINDER · CRANK CASE**  
シリンダ・クランクケース



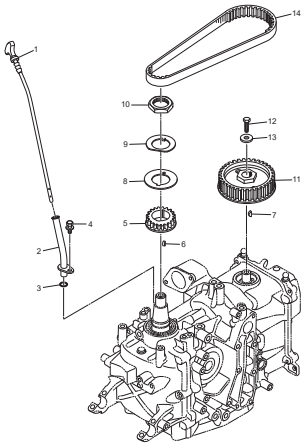
**Fig. 2 PISTON · CRANK SHAFT**  
ピストン・クランクシャフト



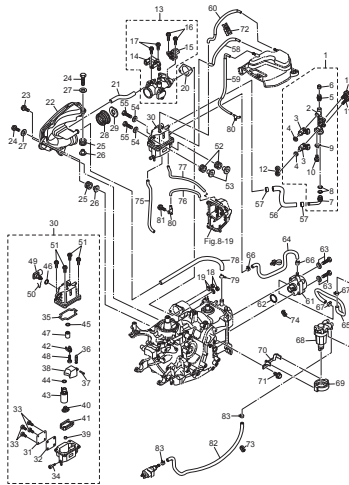
**Fig. 3 CYLINDER HEAD · OIL PUMP**  
シリンダヘッド・オイルポンプ



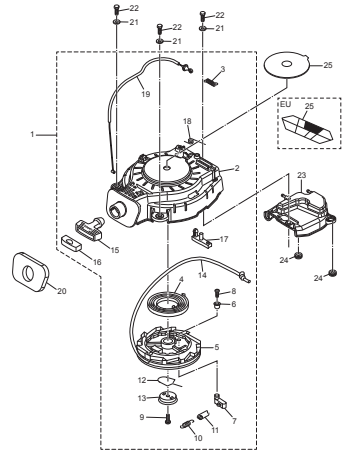
**Fig. 4 PULLEY · TIMING BELT**  
プーリー・タイミングベルト



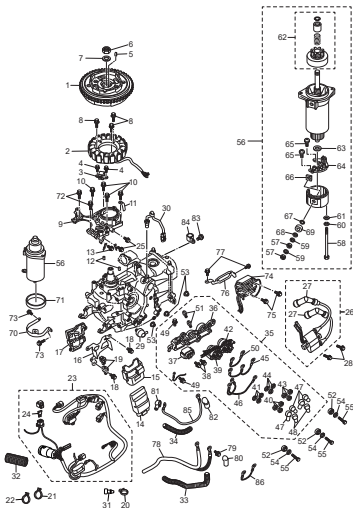
**Fig. 5 FUEL PUMP**  
フェエルポンプ



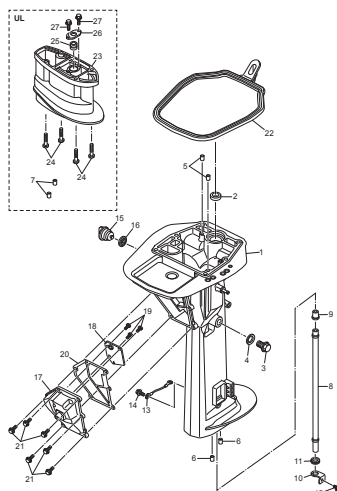
**Fig. 6 RECOIL STARTER**  
リコイルスタータ



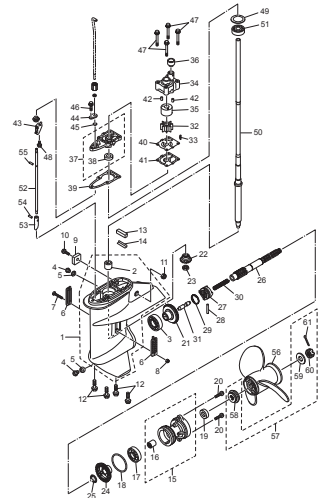
**Fig. 7 MAGNETO · ELECTRIC PARTS**  
マグネット・エレクトリックパーツ



**Fig. 8 DRIVE SHAFT HOUSING**  
ドライブシャフトハウジング

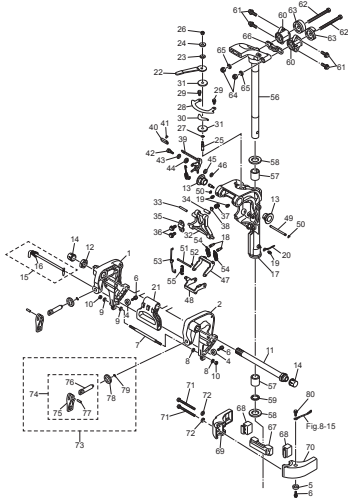


**Fig. 9 GEAR CASE**  
ギヤケース

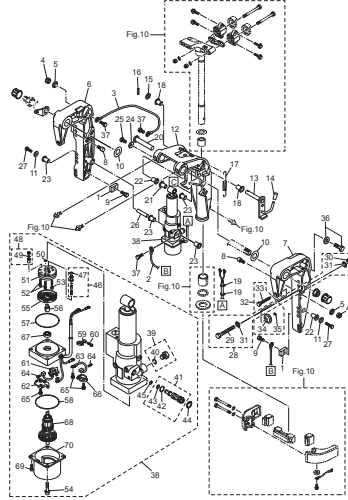




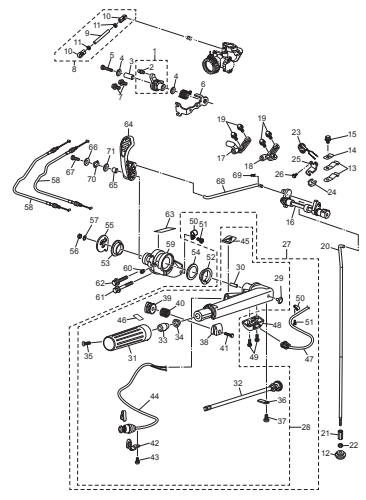
**Fig.10 BRACKET (MANUAL)**  
 ブラケット(マニュアル)



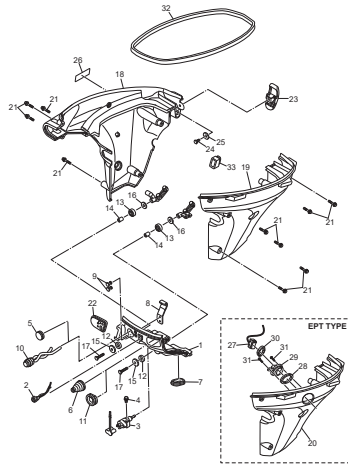
**Fig.11 BRACKET (PTT)**  
 ブラケット(PTT)



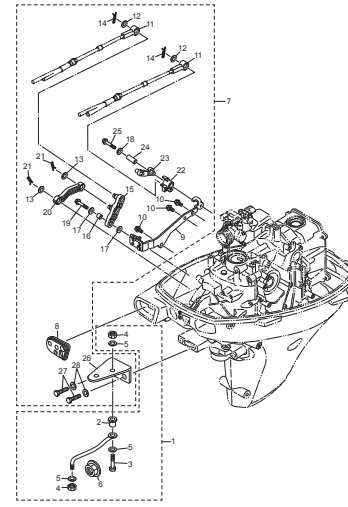
**Fig.12 TILLER HANDLE · SHIFT**  
 ティラハンドル・シフト



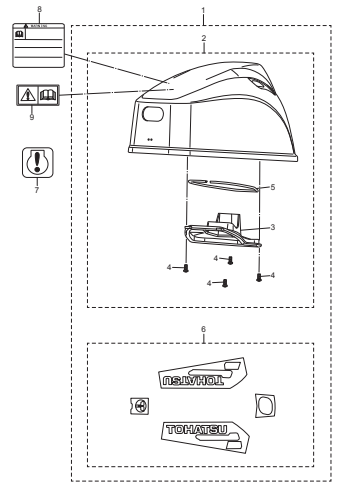
**Fig.13 FRONT PANEL · DRIVE SHAFT HOUSING COVER**  
 フロントパネル・ドライブシャフトハウジングカバー



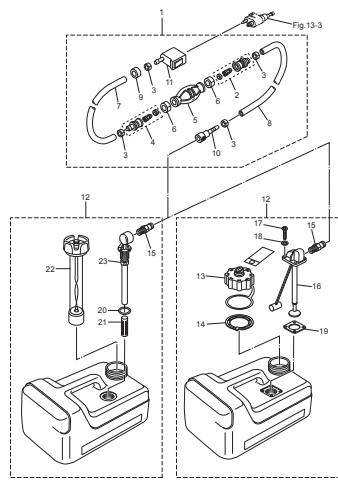
**Fig.14 REMOTE CONTROL PARTS**  
 リモートコントロールパーツ



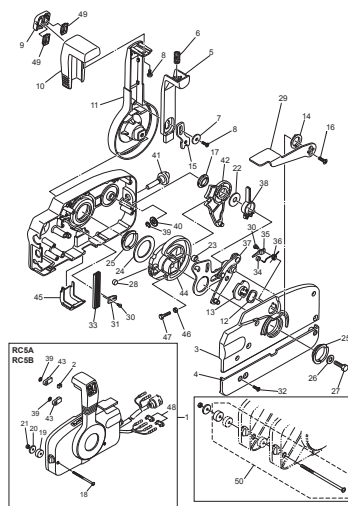
**Fig.15 TOP COWL**  
 トップカウル



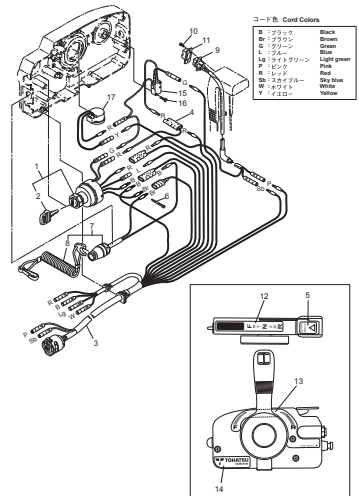
**Fig.16 FUEL TANK**  
 フュエルタンク



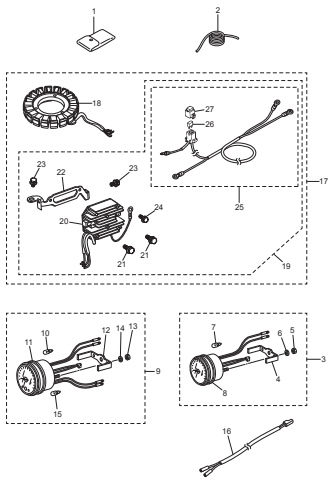
**Fig.17 COMPONENT PARTS OF REMOTE CONTROL**  
 リモコンボックス構成部品



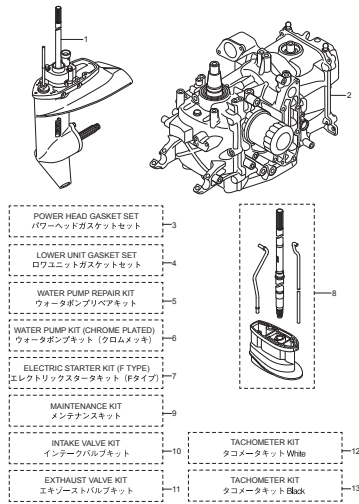
**Fig.18 COMPONENT PARTS OF REMOTE CONTROL (ELECTRIC PARTS)**  
 リモコンボックス構成部品(電装品関係)



**Fig.19 OPTIONAL PARTS・ACCESSORIES**  
**オプションパーツ・アクセサリ**



**Fig.20 ASSEMBLY・KIT PARTS**  
**アッセンブリ・キットパーツ**

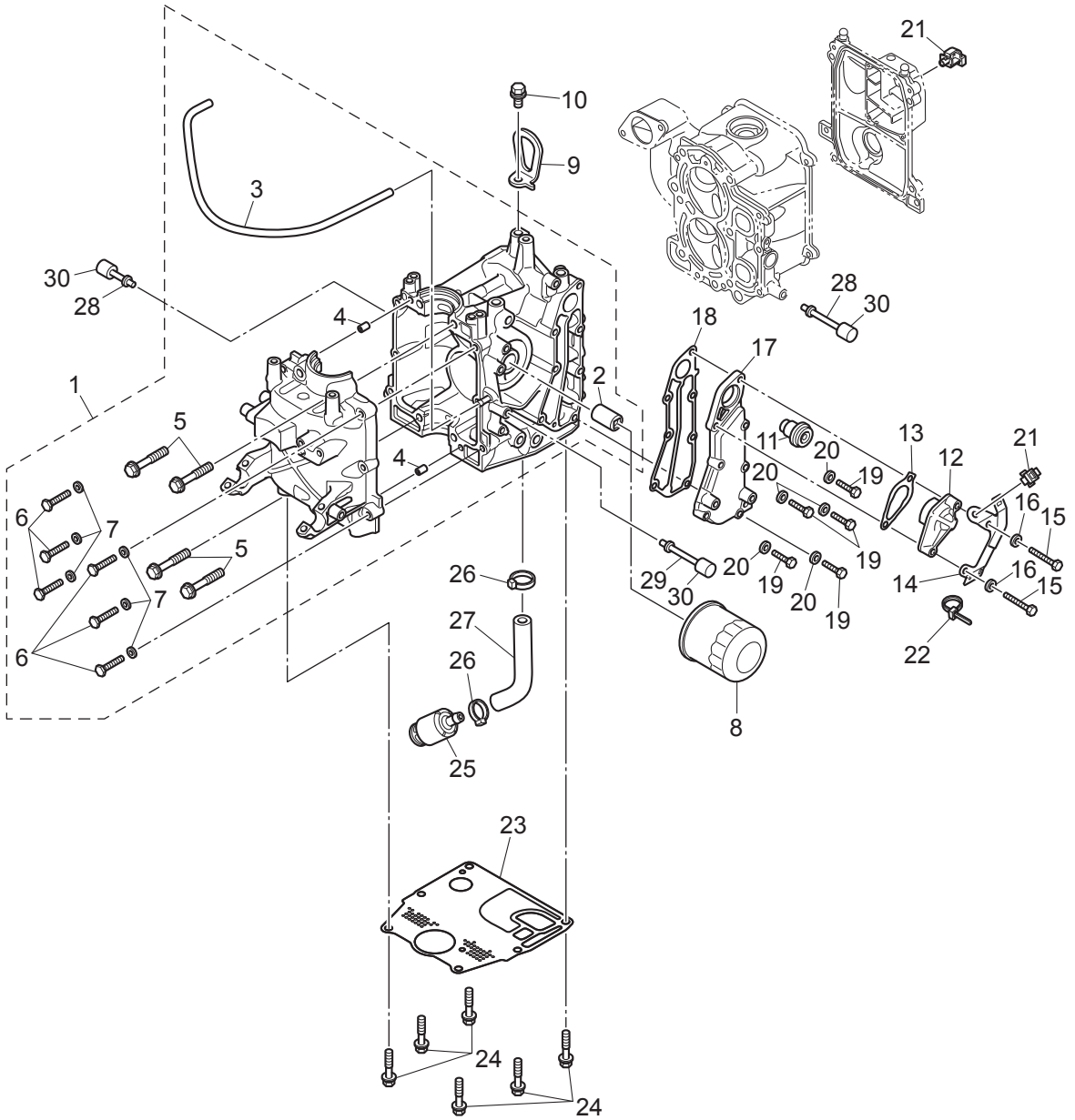


- 3 POWER HEAD GASKET SET  
パワーヘッドガスケットセット
- 4 LOWER UNIT GASKET SET  
ロアユニットガスケットセット
- 5 WATER PUMP REPAIR KIT  
ウォーターポンプリアペアキット
- 6 WATER PUMP KIT (CHROME PLATED)  
ウォーターポンプキット (クロムメッキ)
- 7 ELECTRIC STARTER KIT (F TYPE)  
エレクトリックスターターキット (Fタイプ)
- 8 MAINTENANCE KIT  
メンテナンスキット
- 9 INTAKE VALVE KIT  
インテークバルブキット
- 10 TACHOMETER KIT  
タコメータキット White
- 11 EXHAUST VALVE KIT  
エキゾーストバルブキット
- 12 TACHOMETER KIT  
タコメータキット Black
- 13



Fig. 1

CYLINDER · CRANK CASE  
シリンダ・クランクケース



Ref.No. 見出番号	Parat No. 部品番号	Description 部 品 名	Q' ty/個数			Remarks 備 考
			MFSQ.9E	MFS15E	MFS20E	
1-1	3RSB01100-0	CYL BLOCK & CRANKCASE ASSY シリンダ'クランクケースアッソ	1	1	1	
1-2	3RS-07636-0	* OIL FILTER BOLT * オイルフィルタボルト	1	1	1	
1-3	99AA-4-0330	* PIPE * ビニルパイプ	1	1	1	
1-4	345-01111-0	* DOWEL PIN 6-12 * タウエルピン 6-12	2	2	2	
1-5	3H8-01012-1	* CYLINDER HEAD BOLT 8-50 * シリンダ'ヘッドボルト 8-50	4	4	4	Crankcase
1-6	9161F9-0630	* BOLT * ボルト	6	6	6	
1-7	9402E3-0600	* WASHER * ワッシャ	6	6	6	
1-8	3BJ-07615-0	OIL FILTER オイルフィルタアッソ	1	1	1	
1-9	3RS-01513-0	HANGER ハンガ'	1	1	1	
1-10	910103-5820	BOLT ボルト	1	1	1	
1-11	3RS-01030-0	THERMOSTAT サーモスタット	1	1	1	
1-12	3H6B01031-0	THERMOSTAT CAP サーモスタットキャップ	1	1	1	
1-13	346-01032-0	THERMOSTAT CAP GASKET サーモスタットキャップガ'スケツト	1	1	1	
1-14	3RT-06869-0	BRACKET ブラケツト	1	1	1	
1-15	3RS-02095-0	BOLT 40mm ボルト	2	2	2	
1-16	9402E3-0600	WASHER ワッシャ	2	2	2	
1-17	3RSB02301-0	EXHAUST COVER (OUTER) エキゾーストカバ'-(アウタ)	1	1	1	
1-18	3RS-02305-0	EXHAUST COVER GASKET エキゾーストカバ'ガ'スケツト	1	1	1	
1-19	3NT-02319-0	BOLT 25mm ボルト 25mm	5	5	5	
1-20	9402E3-0600	WASHER ワッシャ	5	5	5	
1-21	3BJ-84398-0	BAND 135 バンド'リードワイヤ 135	2	2	2	
1-22	3F9-84398-0	BAND 205 バンド'リードワイヤ 205	1	1	1	
1-23	3RS-01303-0	ENGINE BASEMENT GASKET エンジンベ'ースガ'スケツト	1	1	1	
1-24	3BJ-61017-1	BOLT 8-P1.25 ボルト 8-P1.25	6	6	6	
1-25	3RS-07710-0	OIL STRAINER ASSY オイルストレーナアッソ	1	1	1	
1-26	369-84398-0	BAND 158 バンド'リードワイヤ 158	2	2	2	
1-27	98AH-95-150	HOSE ホース	1	1	1	
1-28	3RS-67143-0	COWL SUPPORT カウルサホ'ート	2	2	2	
1-29	3RT-67143-0	COWL SUPPORT カウルサホ'ート	1	1	1	

Fig. 1

CYLINDER · CRANK CASE  
シリンダ・クランクケース

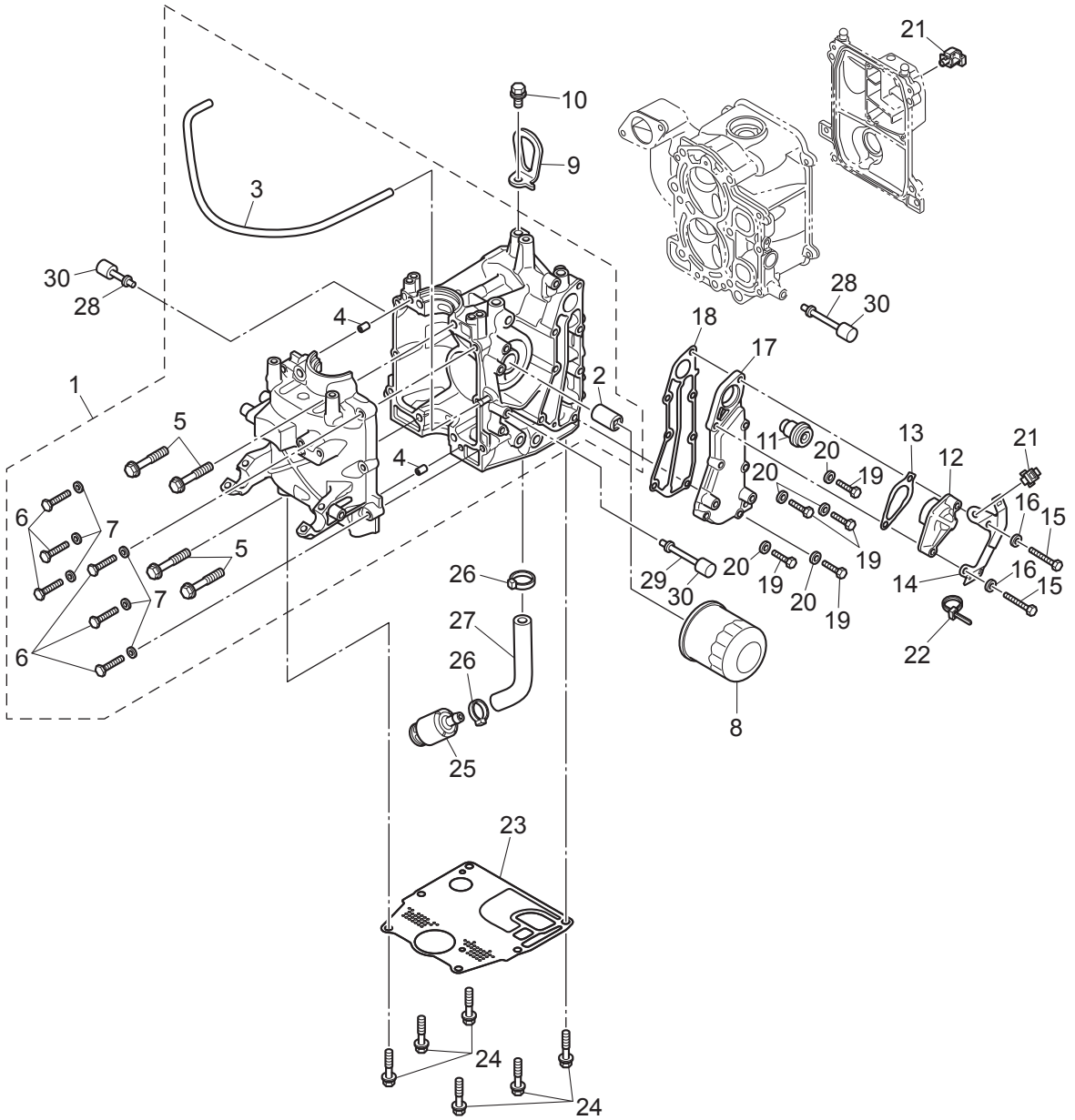
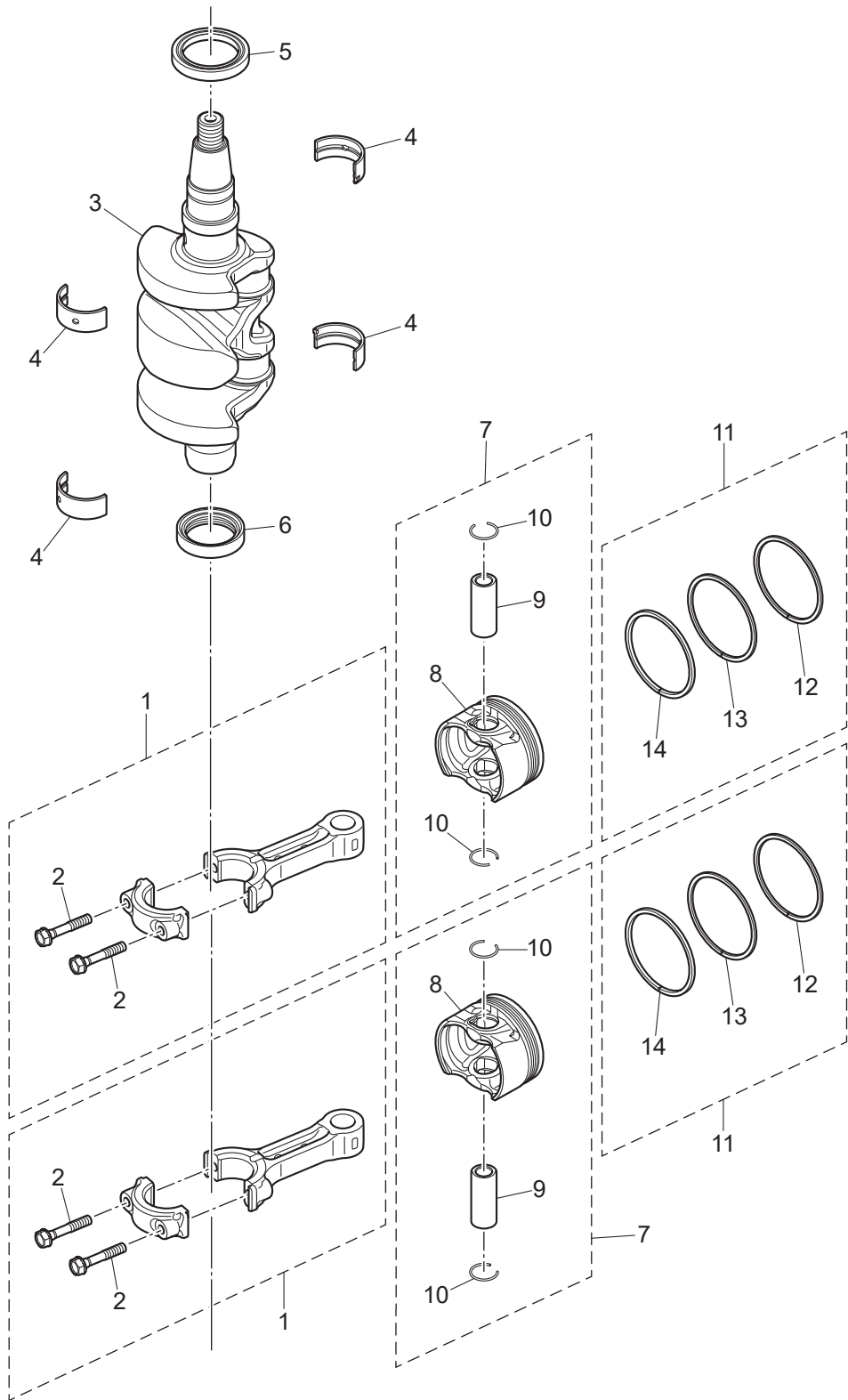




Fig. 2

PISTON · CRANK SHAFT  
ピストン・クランクシャフト

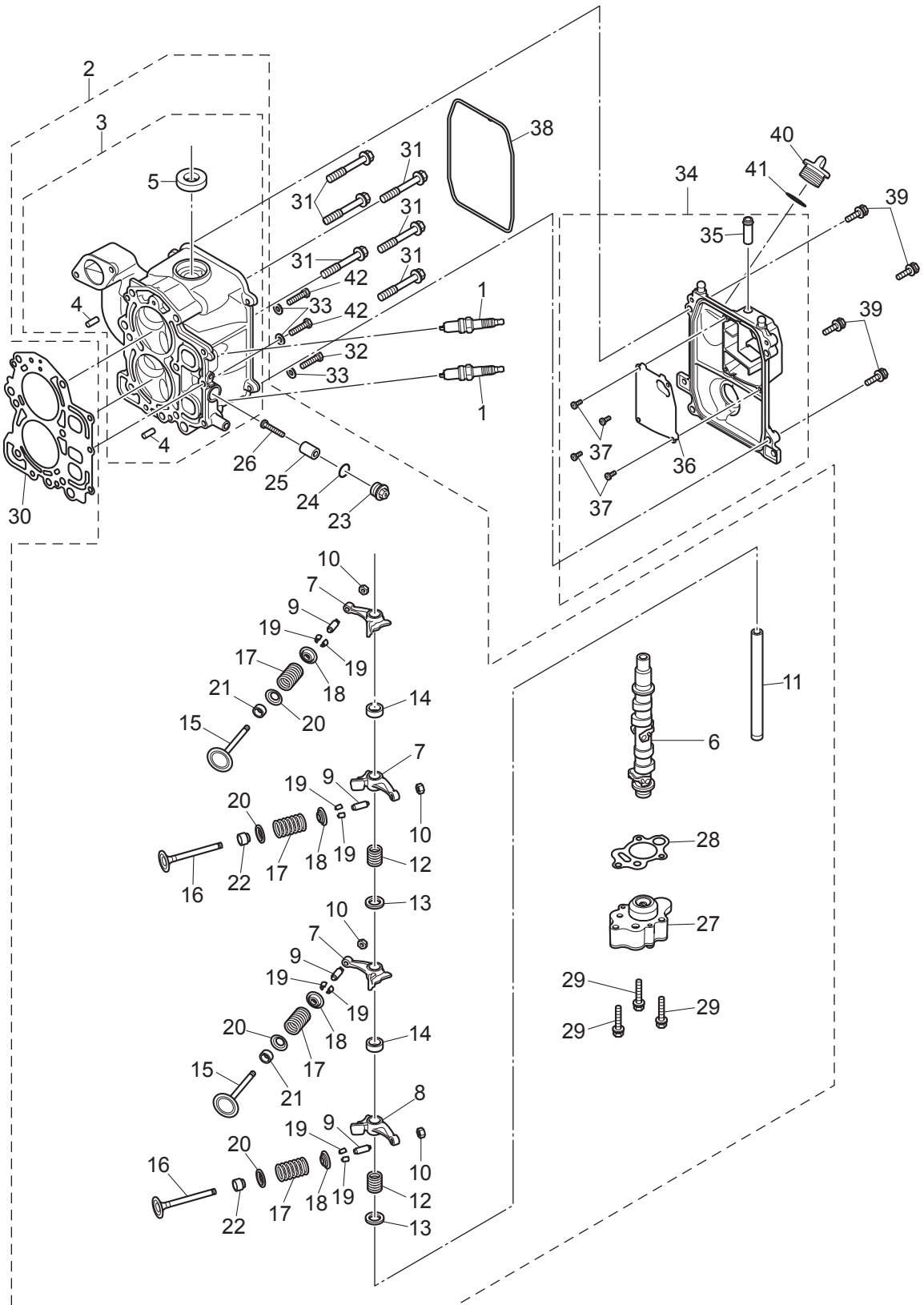




Ref.No. 見出番号	Parat No. 部品番号	Description 部 品 名	Q'ty/個数			Remarks 備 考
			MFSQ.9E	MFS15E	MFS20E	
2-1	3RS-00040-0	CONNECTING ROD ASSY コンロッドアッシー	2	2	2	
2-2	3RS-00059-0	* CONNECTING ROD BOLT * コンロッドボルト	2	2	2	
2-3	3RS-00030-0	CRANKSHAFT ASSY クランクシャフトアッシー	1	1	1	
2-4	1 3RS-07708-0	PLAIN SHAFT BEARING プレーンシャフトベアリング	A	A	A	BLUE See SERVICE MANUAL
2-4	2 3RS-07707-0	PLAIN SHAFT BEARING プレーンシャフトベアリング	A	A	A	RED See SERVICE MANUAL
2-5	3R3-00121-0	OIL SEAL 32-44-9 オイルシール 32-44-9	1	1	1	Upper
2-6	3BJ-00121-0	OIL SEAL 36-50-7 オイルシール 36-50-7	1	1	1	Lower
2-7	3RS-87130-0	PISTON REPAIR KIT ピストンリペアキット	2	2	2	
2-8	3RS-00001-0	* PISTON * ピストン	1	1	1	
2-9	3RS-00021-0	* PISTON PIN * ピストンピン	1	1	1	
2-10	3H6-00024-0	* PISTON PIN CLIP * ピストンピンクリップ	2	2	2	
2-11	3RS-87123-0	PISTON RING SET ピストンリングセット	2	2	2	
2-12	3RS-00011-0	* PISTON RING * ピストンリング TOP	1	1	1	
2-13	3RS-00012-0	* PISTON RING * ピストンリング 2nd	1	1	1	
2-14	3RS-00013-0	* PISTON RING-OIL * ピストンリング OIL	1	1	1	

Fig. 3

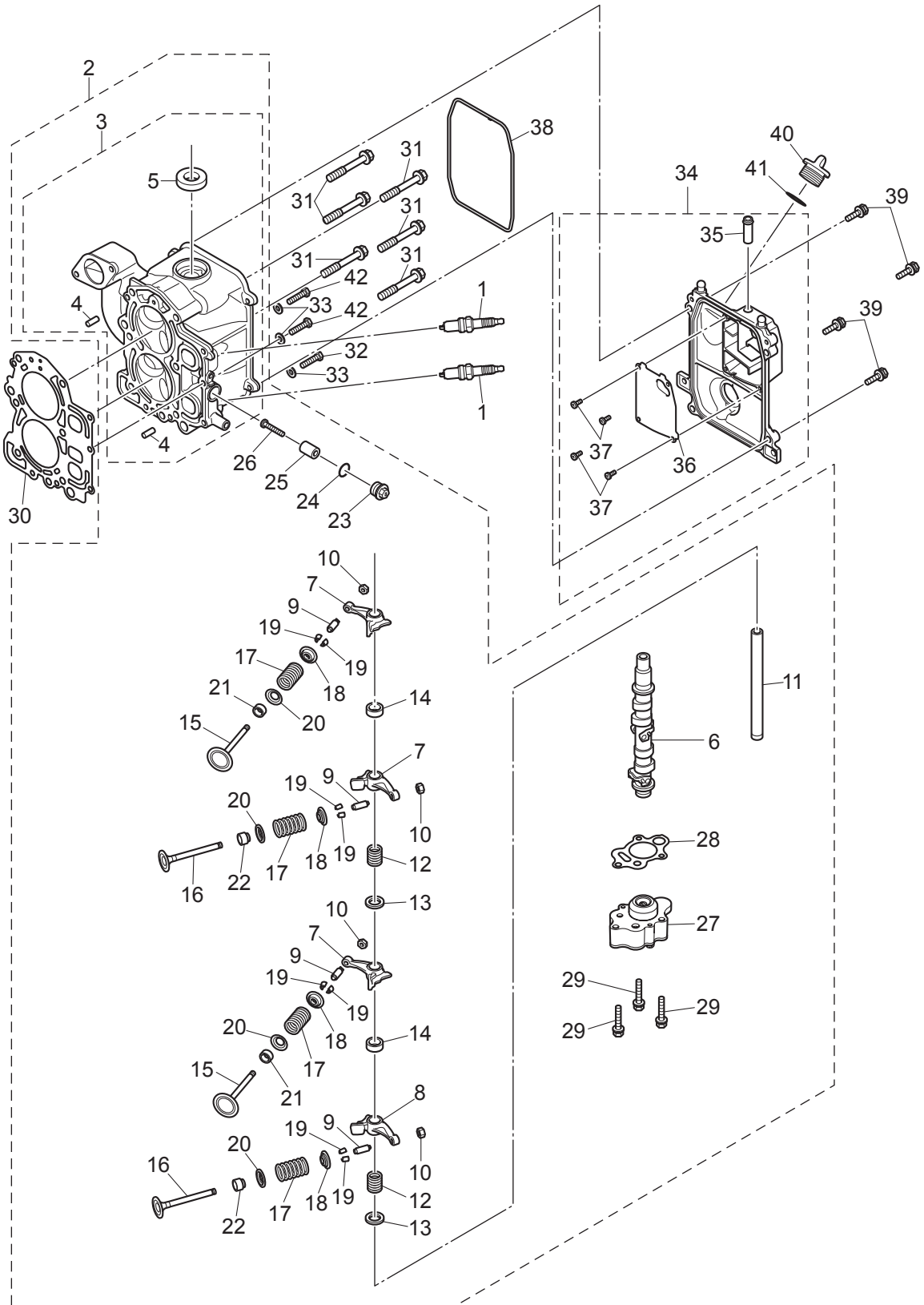
CYLINDER HEAD · OIL PUMP  
シリンダヘッド・オイルポンプ



Ref.No. 見出番号	Parat No. 部品番号	Description 部 品 名	Q' ty/個数			Remarks 備 考
			MFSQ.9E	MFS15E	MFS20E	
3-1	9701-1-1103	SPARK PLUG(DCPR6E) スパークプラグ (DCPR6E)	2	2	2	
3-2	3RSB01000-0	CYLINDER HEAD COMPLETE シリンダヘッドコンプリート	1	1	1	
3-3	3RSB01001-0	* CYLINDER HEAD ASSY * シリンダヘッドアッソ	1	1	1	
3-4	345-01111-0	** DOWEL PIN 6-12 ** ダウエルピン 6-12	2	2	2	
3-5	3H8-07025-0	** OIL SEAL 18-35-8 ** オイルシール 18-35-8	1	1	1	
3-6	3RS-07810-0	* CAMSHAFT ASSY * カムシャフトアッソ	1	1	1	
3-7	3Y2-07935-0	* ROCKER ARM * ロッカーアーム	3	3	3	
3-8	3RS-07935-0	* ROCKER ARM * ロッカーアーム	1	1	1	
3-9	3R0-07238-0	* ADJUSTING SCREW * アジャストスクリュー	4	4	4	
3-10	3H8-07237-0	* ADJUSTING NUT * アジャストナット	4	4	4	
3-11	3RS-07920-0	* ROCKER ARM SHAFT * ロッカーアームシャフト	1	1	1	
3-12	3AA-07225-0	* ROCKER SHAFT SPRING L=25 * ロッカーシャフトスプリング L=25	2	2	2	
3-13	3R3-07227-0	* WASHER 13.2-21.8-2 * ワッシャ 13.2-21.8-2	2	2	2	
3-14	3RS-07939-0	* COLLAR * カラー	2	2	2	
3-15	3RS-07901-0	* INTAKE VALVE * インテークバルブ	2	2	2	
3-16	3RS-07902-0	* EXHAUST VALVE * エキゾーストバルブ	2	2	2	
3-17	3RS-07903-0	* VALVE SPRING * バルブスプリング	4	4	4	
3-18	3V1-07221-0	* RETAINER * リテーナ	4	4	4	
3-19	3H6-07223-0	* COTTER * コッタ	8	8	8	
3-20	3RS-07905-0	* VALVE SPRING SEAT * バルブスプリングシート	4	4	4	
3-21	3R3-07204-0	* INTAKE VALVE STEM SEAL * インテークバルブステムシール	2	2	2	
3-22	3R3-07206-0	* EXHAUST VALVE STEM SEAL * エキゾーストバルブステムシール	2	2	2	
3-23	3P0-01143-0	* ANODE PLUG * アノードプラグ	1	1	1	
3-24	3T5-10046-0	* O-RING 1.9-13 * Oリング 1.9-13	1	1	1	
3-25	3P0-60218-0	* ANODE * アノード	1	1	1	
3-26	921503-0530	* SCREW * スクリュー	1	1	1	
3-27	3RS-07600-0	* OIL PUMP ASSY * オイルポンプアッソ	1	1	1	
3-28	3RS-07653-0	* OIL PUMP GASKET * オイルポンプガスケット	1	1	1	
3-29	9101E3-5635	* BOLT * ボルト	3	3	3	

Fig. 3

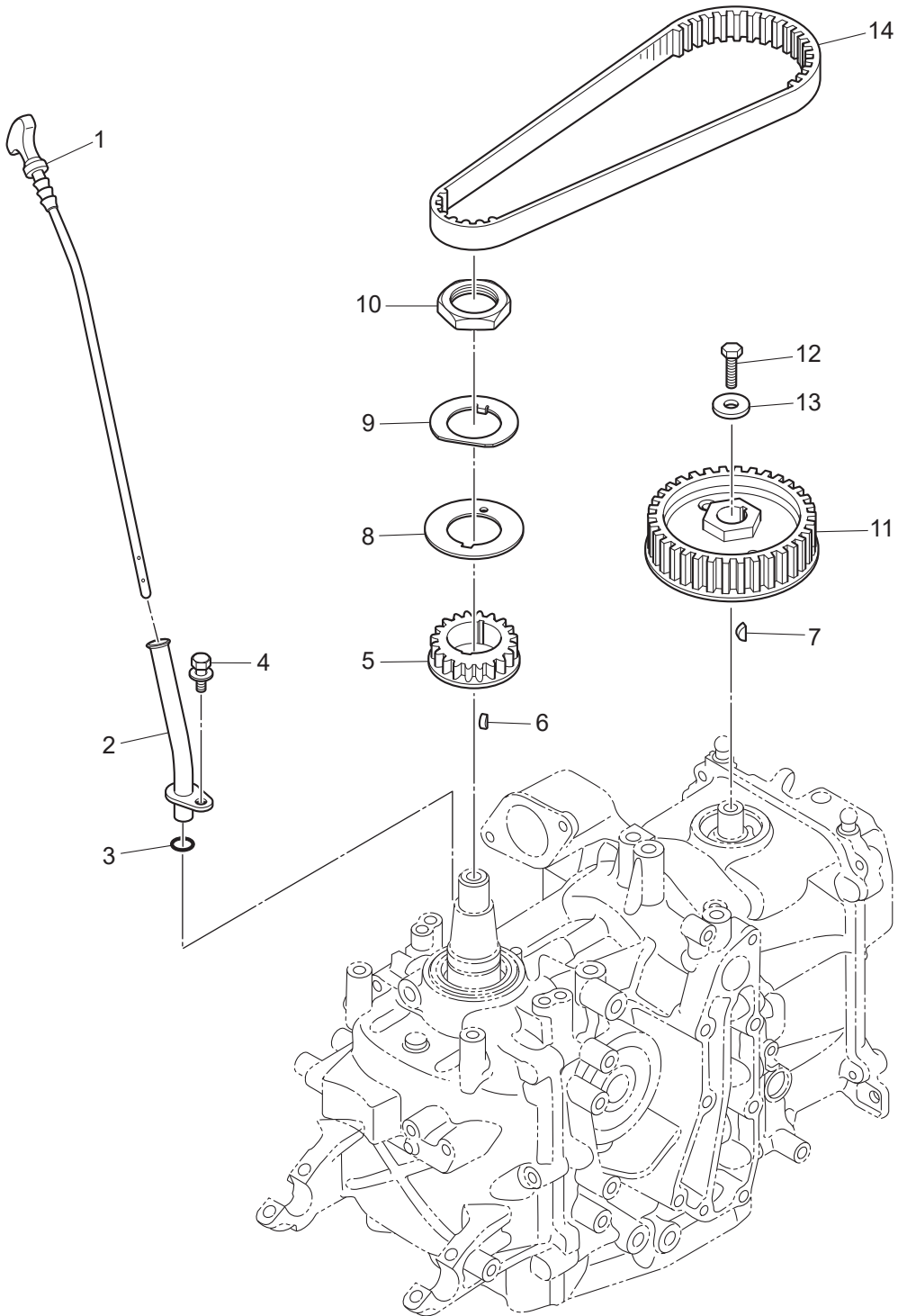
CYLINDER HEAD · OIL PUMP  
シリンダヘッド・オイルポンプ



Ref.No. 見出番号	Parat No. 部品番号	Description 部 品 名	Q'ty/個数			Remarks 備 考
			MFSQ,9E	MFS15E	MFS20E	
3-30	3RS-01005-0	CYLINDER HEAD GASKET シリンダヘッドガスケット	1	1	1	
3-31	3H8-01013-0	CYLINDER HEAD BOLT 8-60 シリンダヘッドボルト 8-60	6	6	6	
3-32	9161F9-0640	BOLT ボルト	1	1	1	
3-33	9402E3-0600	WASHER ワッシャ	3	3	3	
3-34	3RSB01020-0	CYLINDER HEAD COVER ASSY シリンダヘッドカバーアッセン	1	1	1	
3-35	3H8-02093-0	* NIPPLE 10-32 * ニップル 10-32	1	1	1	
3-36	3RS-07731-0	* BREATHER CHAMBER COVER * フリーザチャンバカバー	1	1	1	
3-37	921503-0406	* SCREW * スクリュー	4	4	4	
3-38	3RS-01024-0	CYLINDER HEAD COVER GASKET シリンダヘッドカバーガスケット	1	1	1	
3-39	9101E3-5625	BOLT ボルト	4	4	4	
3-40	3R0-71015-1	OIL FILLER CAP オイルフィラキャップ	1	1	1	
3-41	3R0-07422-0	O-RING 3.1-24.4 Oリング 3.1-24.4	1	1	1	
3-42	3NT-02319-0	BOLT 25mm ボルト 25mm	2	2	2	

Fig. 4

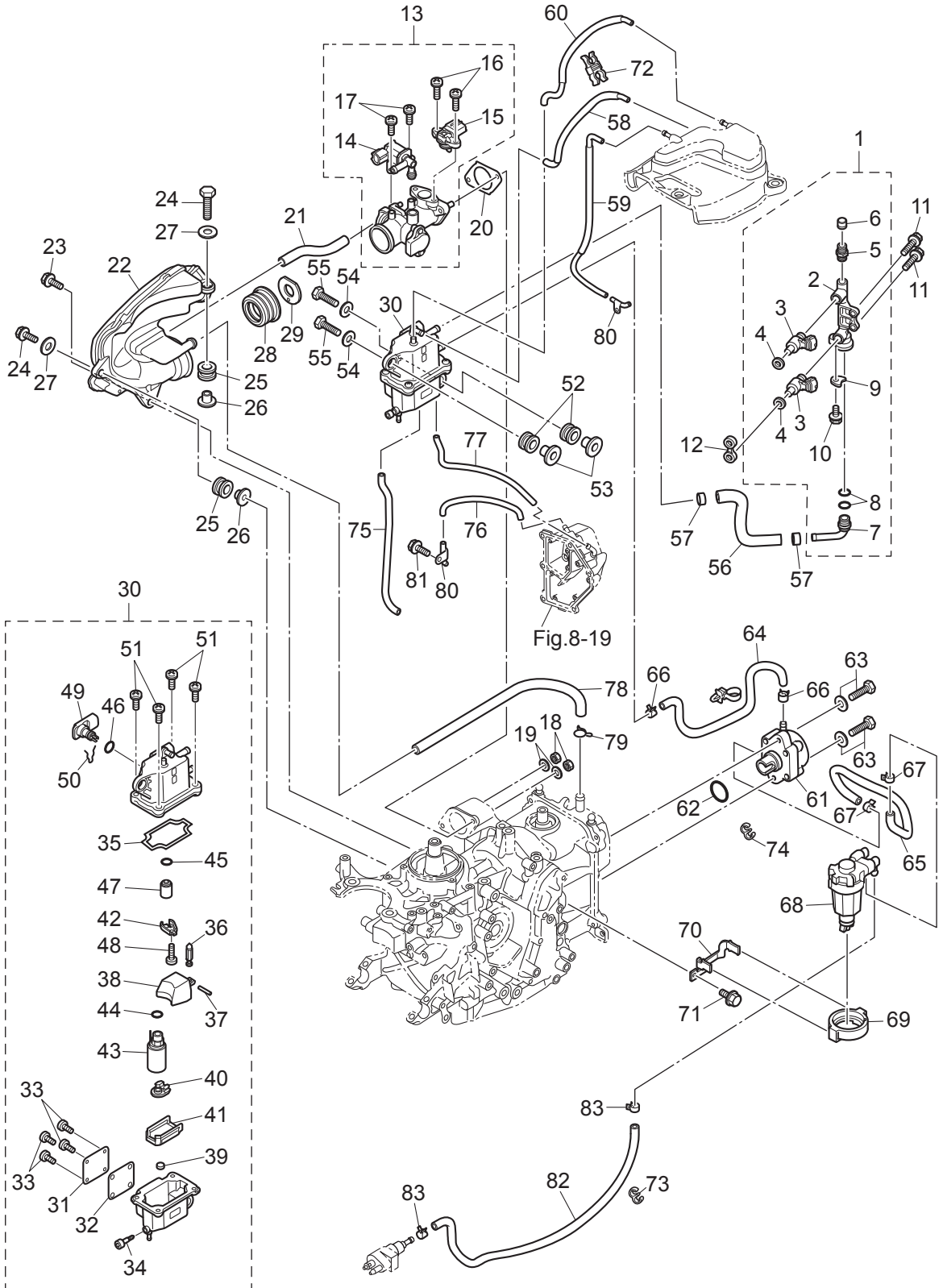
PULLEY · TIMING BELT  
プーリ・タイミングベルト



Ref.No. 見出番号	Parat No. 部品番号	Description 部 品 名	Q'ty/個数			Remarks 備 考
			MFSQ,9E	MFS15E	MFS20E	
4-1	3RS-07721-0	OIL LEVEL GAUGE オイルレベルゲージ	1	1	1	
4-2	3RS-07720-0	OIL LEVEL GAUGE GUIDE オイルレベルゲージガイド	1	1	1	
4-3	3T5-10162-0	O-RING 1.9-9.8 Oリング 1.9-9.8	1	1	1	
4-4	910103-5612	BOLT ボルト	1	1	1	
4-5	3BJ-10060-0	DRIVE PULLEY ドライブプーリ (タイミングプーリ)	1	1	1	
4-6	309-00131-0	KEY 10-3.7-3 キー 10-3.7-3	1	1	1	
4-7	309-00131-0	KEY 10-3.7-3 キー 10-3.7-3	1	1	1	
4-8	3BJ-10063-0	BELT GUIDE ベルトガイド	1	1	1	
4-9	3BJ-10069-0	LOCK WASHER ロックワッシャ	1	1	1	
4-10	3T5-10068-2	NUT ナット プーリ	1	1	1	
4-11	3H8-10062-2	DRIVEN PULLEY ドライブプーリ	1	1	1	
4-12	3AA-60108-0	PRE-COATED BOLT 6-20 プレコートボルト 6-20	1	1	1	
4-13	3H8-10066-0	WASHER 6.5-19-3.2 ワッシャ 6.5-19-3.2	1	1	1	
4-14	3RS-10045-0	TIMING BELT タイミングベルト	1	1	1	

Fig. 5

FUEL PUMP  
フュエルポンプ

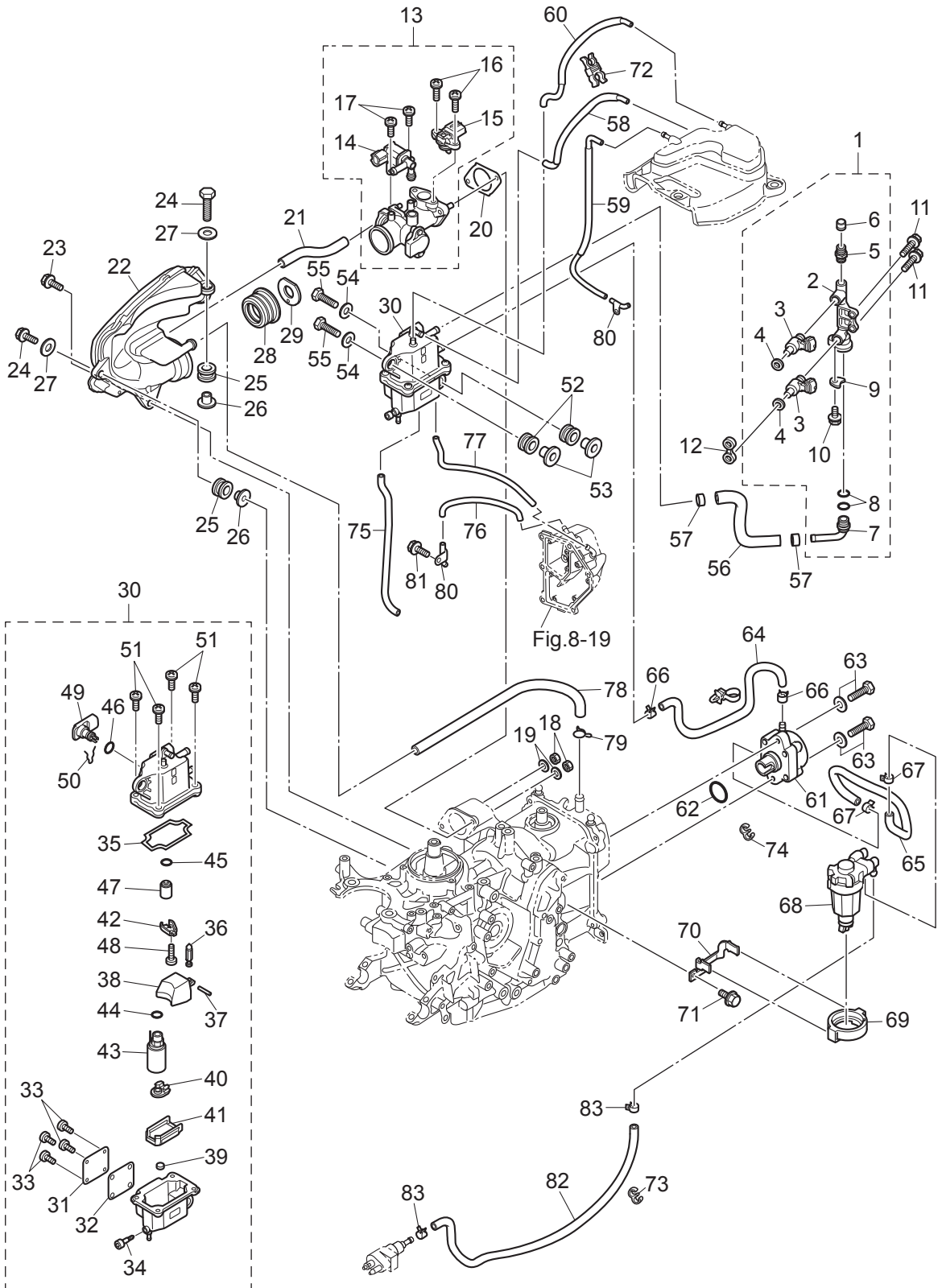




Ref.No. 見出番号	Parat No. 部品番号	Description 部 品 名	Q' ty/個数			Remarks 備 考
			MFSQ,9E	MFS15E	MFS20E	
5-1	3RS-10200-0	FUEL RAIL ASSY フュエルレールアッソ	1	1	1	
5-2	3RS-10201-0	* FUEL RAIL * フュエルレール	1	1	1	
5-3	3RS-10300-0	* FUEL INJECTOR ASSY * フュエルインジェクタアッソ	2	2	2	
5-4	3RS-10323-0	* SEAL RING * シールリング	2	2	2	
5-5	3T5-10098-0	* VALVE ASSY (PRESSURE CHECK) * バルブアッソ (プレッシャチェック)	1	1	1	
5-6	3T5-10099-0	* CAP * キャップ バルブ	1	1	1	
5-7	3T5-10161-0	* NIPPLE 8-6-13L * ニップル	1	1	1	
5-8	3T5-10162-0	* O-RING 1.9-9.8 * オリソグ 1.9-9.8	2	2	2	
5-9	3T5-10169-0	* HOLDING PLATE * ホールディングプレート	1	1	1	
5-10	910103-5612	* BOLT * ボルト	1	1	1	
5-11	910103-5625	BOLT ボルト	2	2	2	
5-12	3RS-03952-0	INSULATOR インシュレータ	1	1	1	
5-13	3RS-10100-0	THROTTLE BODY ASSY スロットルボディアッソ	1	1	1	
5-14	3RS-10211-0	* ISC VALVE * ISCバルブ	1	1	1	
5-15	3RS-10214-0	* MAP SENSOR * マップセンサ	1	1	1	
5-16	921503-5510	* SCREW * スクリュ	2	2	2	
5-17	921503-5516	* SCREW * スクリュ	2	2	2	
5-18	930103-0600	NUT ナット	2	2	2	
5-19	940103-0600	WASHER ワッシャ	2	2	2	
5-20	3BJ-02011-0	CARBURETOR GASKET キャブレタカスケツト	1	1	1	
5-21	3RS-10212-0	HOSE ホース	1	1	1	TSC Valve-Intake Silencer
5-22	3RS-02409-0	INTAKE SILENCER ASSY インテークサイレンサアッソ	1	1	1	
5-23	910103-5630	BOLT ボルト	1	1	1	
5-24	910103-0620	BOLT ボルト	2	2	2	
5-25	3KY-06920-0	RUBBER MOUNT ラバマウソ	2	2	2	
5-26	3RS-76079-0	COLLAR カラー	2	2	2	
5-27	3C8-66308-0	WASHER 6-16-1.5 ワッシャ 6-16-1.5	2	2	2	
5-28	1	3RT-02418-0	GASKET カスケツト	1		
5-28	2	3RS-02418-0	GASKET カスケツト		1	

Fig. 5

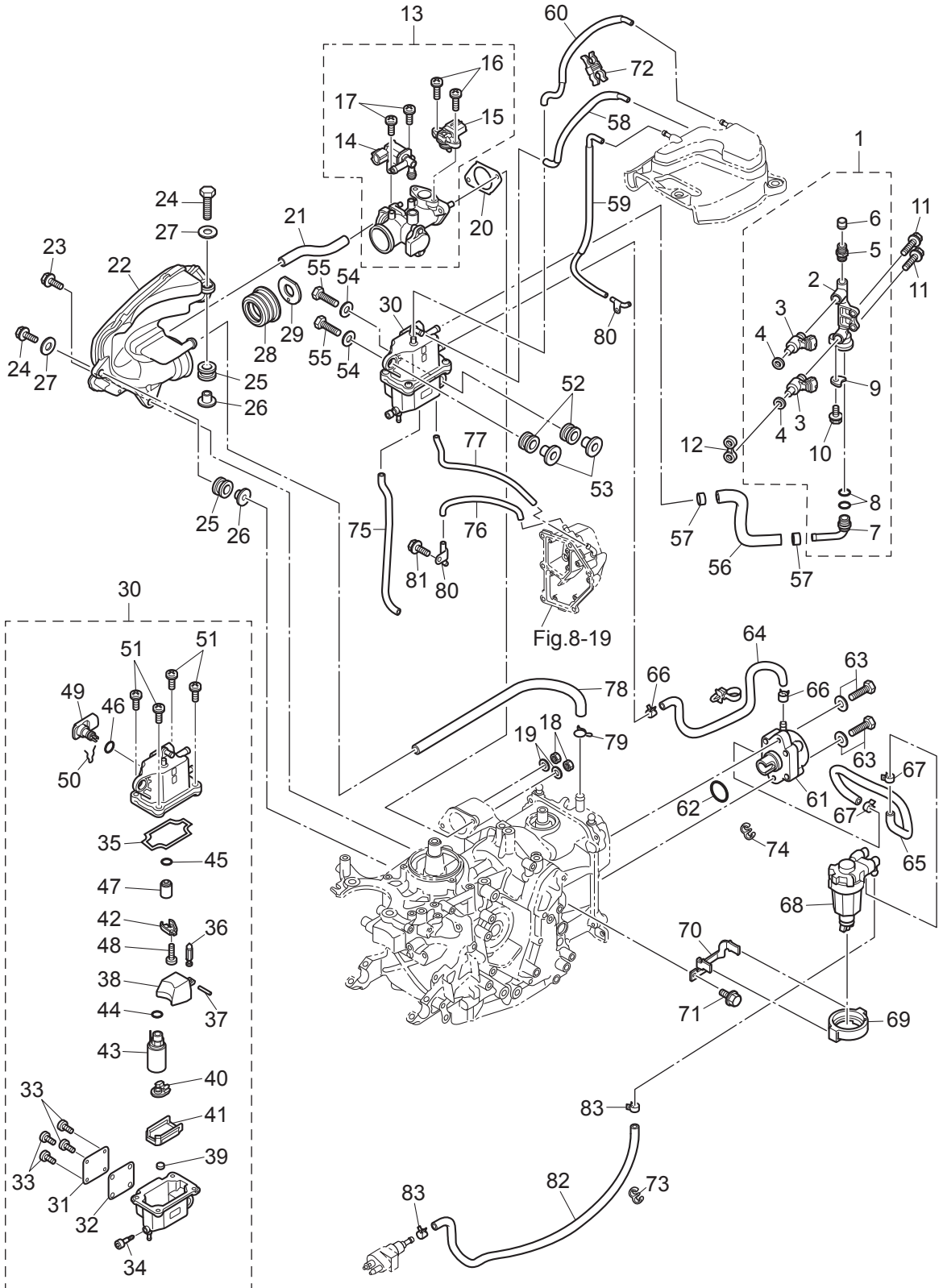
FUEL PUMP  
フュエルポンプ



Ref.No. 見出番号	Parat No. 部品番号	Description 部 品 名	Q' ty/個数			Remarks 備 考	
			MFSQ.9E	MFS15E	MFS20E		
5-28	3	3RU-02418-0	GASKET ガスケット	1			
5-29	1	3RT-03536-0	RESTRICTOR リストリクタ		1		
5-29	2	3RU-03536-0	RESTRICTOR リストリクタ	1			
5-30		3RS-10150-0	VAPOR SEPARATOR ASSY へーパセパレータアッソ	1	1	1	
5-31		3RS-10179-0	* COVER * カバー	1	1	1	
5-32		3RS-10180-0	* SEAL * シール	1	1	1	
5-33		921503-0408	* SCREW * スクリュー	4	4	4	
5-34		3RS-03292-0	* DRAIN SCREW * ドレンスクリュー	1	1	1	
5-35		3RS-04116-0	* GASKET * ガスケット	1	1	1	
5-36		3RS-03239-0	* FLOAT VALVE ASSY * フロートバルブアッソ	1	1	1	
5-37		3RS-03232-0	* FLOAT ARM PIN * フロートアームピン	1	1	1	
5-38		3RS-03230-0	* FLOAT * フロート	1	1	1	
5-39		3RS-04314-0	* GROMMET * グロメット	1	1	1	
5-40		3RS-04322-0	* FILTER (INLET) * フィルタ(インレット)	1	1	1	
5-41		3RT-10157-0	* HOLDER * ホルダー	1	1	1	Filter
5-42		3RS-10157-0	* HOLDER * ホルダー	1	1	1	Regulator
5-43		3RS-04302-0	* FUEL FEED PUMP * フェエルフイードポンプ	1	1	1	
5-44		3RS-03116-0	* O-RING * オリリング	1	1	1	FFP Out Side
5-45		3RT-03116-0	* O-RING * オリリング	1	1	1	Connector
5-46		3RS-10095-0	* O-RING * オリリング	1	1	1	Regulator
5-47		3RS-10154-0	* FUEL REGULATOR * フェエルレギュレータ	1	1	1	
5-48		921503-0408	* SCREW * スクリュー	1	1	1	
5-49		3RS-10172-0	* VST CONNECTOR * VSTコネクタ	1	1	1	
5-50		3RS-03244-0	* CLIP * クリップ	1	1	1	
5-51		921503-0516	* SCREW * スクリュー	4	4	4	
5-52		3KY-06920-0	RUBBER MOUNT ラバーマウント	2	2	2	
5-53		3RS-76079-0	COLLAR カラー	2	2	2	
5-54		3C8-66308-0	WASHER 6-16-1.5 ワッシャ 6-16-1.5	2	2	2	
5-55		910103-0625	BOLT ボルト	2	2	2	

Fig. 5

FUEL PUMP  
フュエルポンプ



Ref.No. 見出番号	Parat No. 部品番号	Description 部 品 名	Q' ty/個数			Remarks 備 考
			MFS0,9E	MFS15E	MFS20E	
5-56	3RS-02168-0	FUEL HOSE W/PROTECTOR フュエルホース W/プロテクタ	1	1	1	VST-Fuel Rail
5-57	3AC-10087-0	CLAMP φ16.8 クランプ φ16.8	2	2	2	
5-58	3RS-10185-0	VENT HOSE W/PROTECTOR ベントホース W/プロテクタ	1	1	1	VST-Catch Tank
5-59	3RT-10185-0	VENT HOSE W/PROTECTOR ベントホース W/プロテクタ	1	1	1	Catch Tank-Vent
5-60	3RU-10185-0	VENT HOSE W/PROTECTOR ベントホース W/プロテクタ	1	1	1	Catch Tank-Exposure
5-61	3H8-04000-1	FUEL PUMP ASSY フュエルポンプアッシー	1	1	1	
5-62	3H8-62415-0	O-RING 3.5-25.7 Oリング 3.5-25.7	1	1	1	
5-63	910103-5625	BOLT ボルト	2	2	2	
5-64	1 3RS-04080-0	FUEL HOSE W/PROTECTOR フュエルホース W/プロテクタ	1	1	1	Fuel Pump-VST
5-64	2 3RS-04077-0	FUEL HOSE W/PROTECTOR フュエルホース W/プロテクタ	1	1	1	Fuel Pump-VST USA Model
5-65	1 3RT-04080-0	FUEL HOSE W/PROTECTOR フュエルホース W/プロテクタ	1	1	1	Fuel Filter-Fuel Pump
5-65	2 3RS-02166-0	FUEL HOSE W/PROTECTOR フュエルホース W/プロテクタ	1	1	1	Fuel Filter-Fuel Pump USA Model
5-66	3GT-35143-0	CLIP φ9.4 クリップ φ9.4	2	2	2	Fuel Pump-VST
5-67	3GT-35143-0	CLIP φ9.4 クリップ φ9.4	2	2	2	Fuel Filter-Fuel Pum
5-68	3RS-02230-0	FUEL FILTER ASSY フュエルフィルタアッシー	1	1	1	
5-69	3RS-02232-0	FUEL FILTER HOLDER フュエルフィルタホルダ	1	1	1	
5-70	3RS-02239-0	PLATE プレートフィルタ	1	1	1	
5-71	910103-5612	BOLT ボルト	1	1	1	
5-72	3RS-76117-0	CLAMP クランプ	1	1	1	
5-73	3T1-06915-0	CLAMP φ10 クランプ φ10	1	1	1	
5-74	3T1-06915-0	CLAMP φ10 クランプ φ10	1	1	1	
5-75	3RT-65212-0	WATER HOSE ウォーターホース	1	1	1	Drive Shaft Housing-Fuel Cooler
5-76	3RS-65210-0	COOLING HOSE クーリングホース	1	1	1	Idle Port Cover-Nipple
5-77	3RT-65210-0	COOLING HOSE クーリングホース	1	1	1	Idle Port Cover-Fuel Cooler
5-78	3RS-07734-0	BREATHER HOSE W/PROTECTOR ブリーザホース W/プロテクタ	1	1	1	Head Cover-Intake Silencer
5-79	3C7-02215-0	CLIP φ12 クリップ φ12	1	1	1	Head Side
5-80	3RS-01138-0	NIPPLE ニップル	2	2	2	Drive Shaft Housing
5-81	9101E3-5612	BOLT ボルト	1	1	1	
5-82	1 3RU-04080-0	FUEL HOSE W/PROTECTOR フュエルホース W/プロテクタ	1	1	1	

Fig. 5

FUEL PUMP  
フュエルポンプ

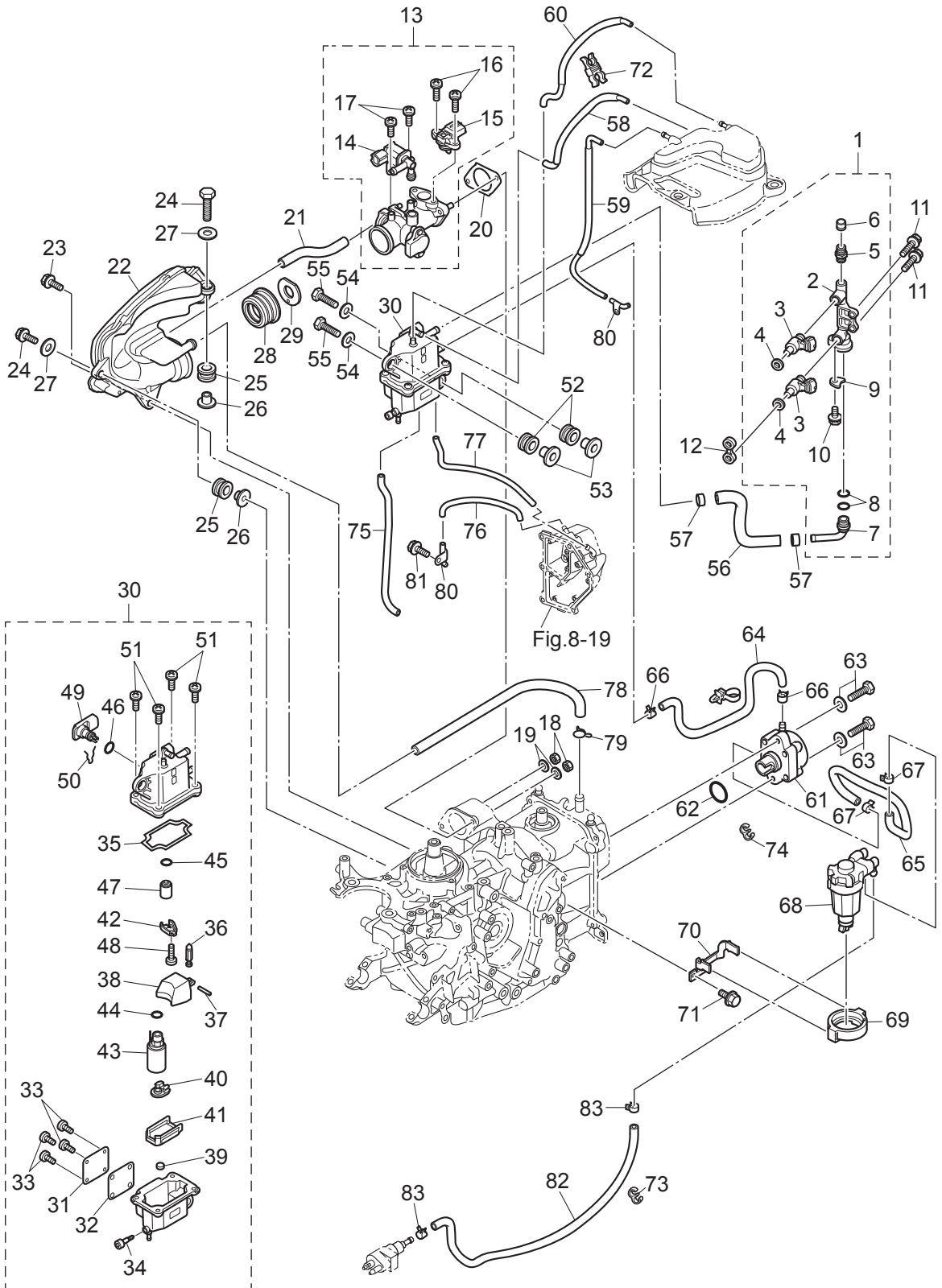
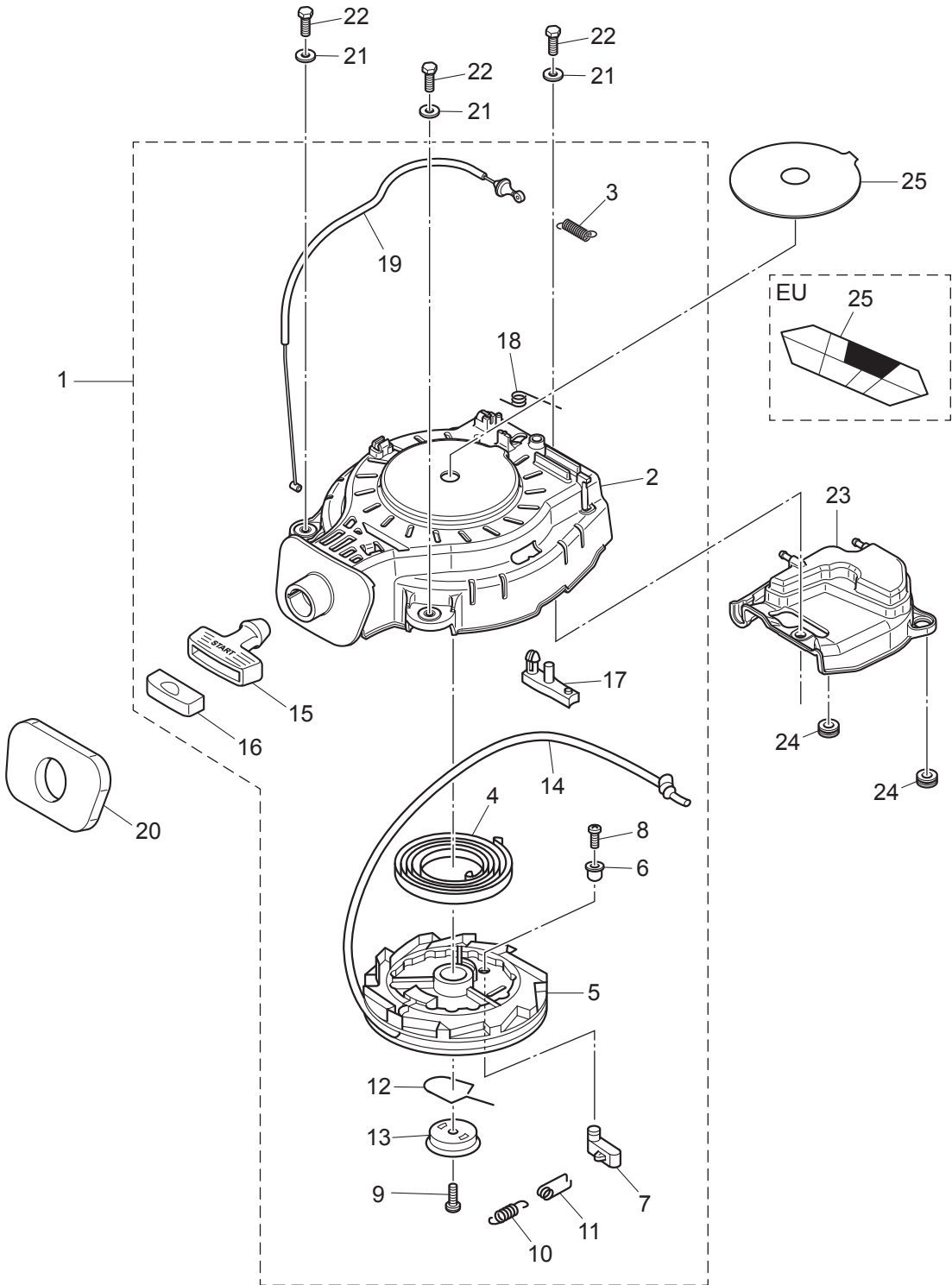




Fig. 6

RECOIL STARTER  
リコイルスタータ

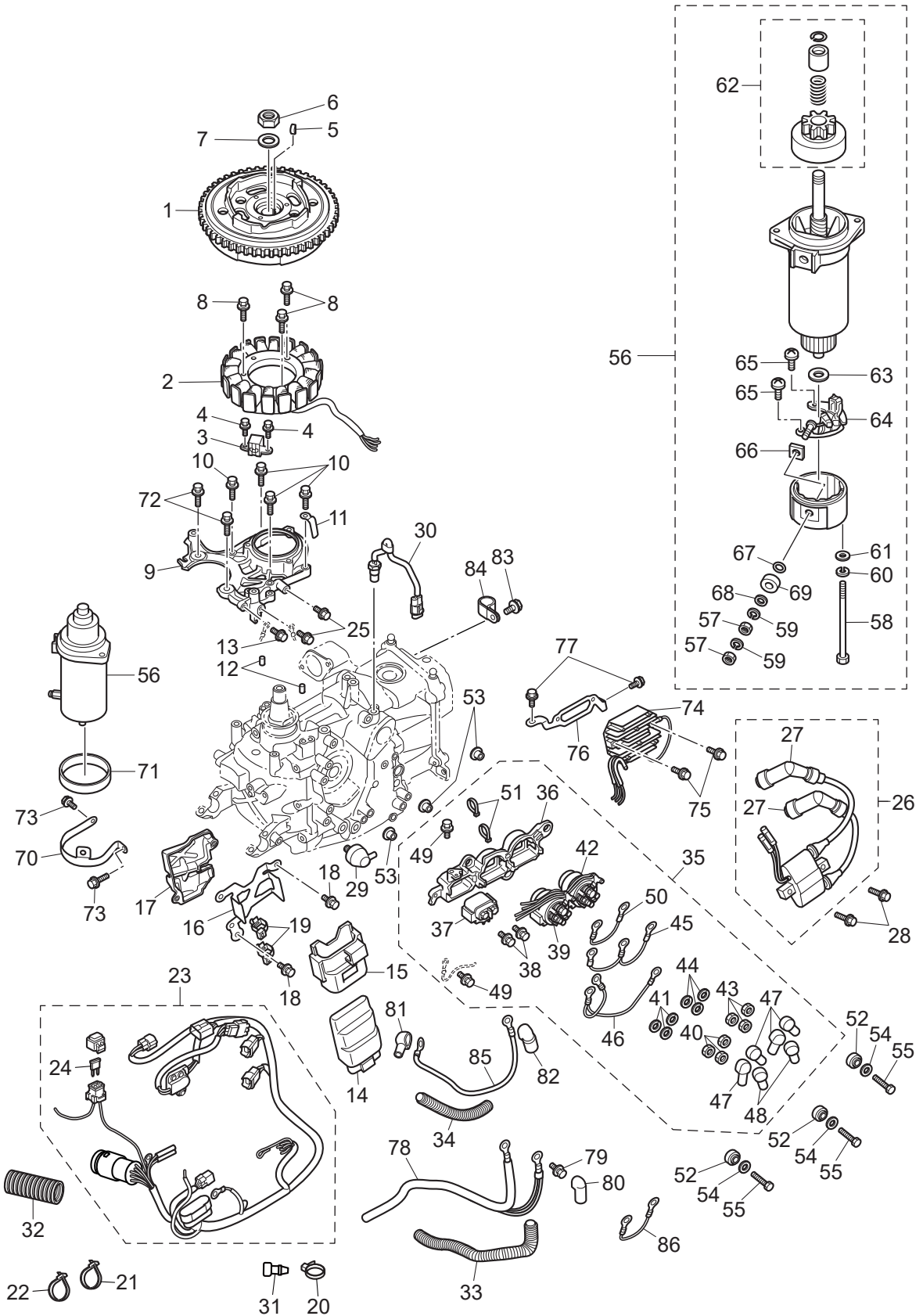




Ref.No. 見出番号	Parat No. 部品番号	Description 部 品 名	Q' ty/個数			Remarks 備 考
			MFSQ.9E	MFS15E	MFS20E	
6-1	3RS-05090-0	RECOIL STARTER ASSY リコイルスタータアッソ	1	1	1	
6-2	3RS-05105-0	* STARTER CASE * スタータケース	1	1	1	
6-3	3AC-05258-0	* STARTER LOCK CAM SPRING * スタータロックカムスプリング	1	1	1	
6-4	3H8-05004-0	* STARTER SPRING * スタータスプリング	1	1	1	
6-5	3BJ-05104-0	* REEL * リール	1	1	1	
6-6	3BJ-05135-0	* BUSHING * ブッシング	1	1	1	
6-7	3BJ-05003-0	* RATCHET * ラチェット	1	1	1	
6-8	3BJ-05913-0	* TAPPING SCREW * タッピングスクリュ	1	1	1	
6-9	3RS-05913-0	* TAPPING SCREW * タッピングスクリュ	1	1	1	
6-10	3RS-05012-0	* RETURN SPRING * リターンスプリング	1	1	1	
6-11	3H8-05123-1	* RETURN SPRING * リターンスプリング	1	1	1	
6-12	3RS-05007-0	* FRICTION SPRING * フリクションスプリング	1	1	1	
6-13	3R3-05006-0	* FRICTION PLATE * フリクションプレート	1	1	1	
6-14	3R3-05013-0	* STARTER ROPE φ5-1800 * スタータロープ φ5-1800	1	1	1	
6-15	3RS-05019-0	* STARTER HANDLE * スタータハンドル	1	1	1	
6-16	3AB-05131-0	* ROPE ANCHOR * ロープアンカ	1	1	1	
6-17	3R3-05252-0	* STARTER LOCK * スタータロック	1	1	1	
6-18	3R3-05216-0	* STARTER LOCK SPRING * スタータロックスプリング	1	1	1	
6-19	3RS-05207-0	* STARTER LOCK WIRE * スタータロックケーブル	1	1	1	
6-20	3RS-67503-0	STARTER SEAL スタータシール	1	1	1	
6-21	3C8-66308-0	WASHER 6-16-1.5 ワッシャ 6-16-1.5	3	3	3	
6-22	3AL-60108-0	PRE-COATED BOLT 6-20 プレートホルト 6-20	3	3	3	
6-23	3RS-06308-0	BELT COVER ベルトカバー	1	1	1	
6-24	172-36008-0	GROMMET 13-2 13-2 グロメット 13-2	2	2	2	
6-25	1 3PA-72181-1	CAUTION DECAL (B) コーションデカール (B)	1	1	1	EU Model
6-25	2 3NV-72181-0	CAUTION DECAL (B) コーションデカール (B)	1	1	1	

Fig. 7

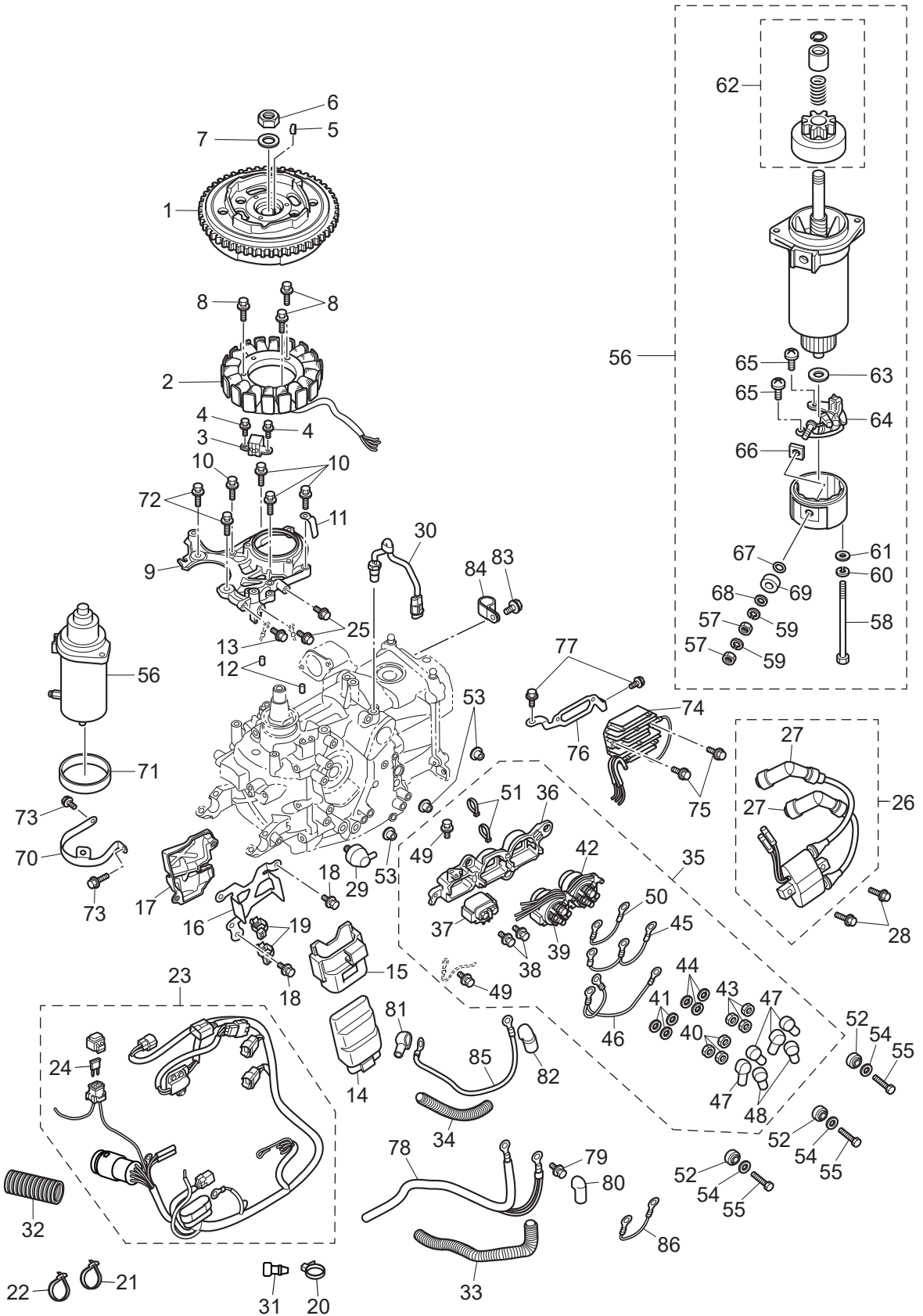
MAGNETO · ELECTRIC PARTS  
マグネット・エレクトリックパーツ



Ref.No. 見出番号	Parat No. 部品番号	Description 部 品 名	Q' ty/個数			Remarks 備 考	
			MFSS,9E	MF15E	MF20E		
7-1	1	3RS-06001-0	FLYWHEEL フライホイール	1	1	1	M Type
7-1	2	3RT-06191-0	FLYWHEEL W/RING GEAR フライホイール W/リングギヤ	1	1	1	EF/EP Type
7-2	1	3RS-06023-0	ALTERNATOR ASSY オルタネータアッソ	1	1	1	M Type
7-2	2	3RT-06023-0	ALTERNATOR ASSY オルタネータアッソ	1	1	1	EF/EP Type
7-3		3RS-06071-0	PULSAR COIL ハルサコイル	1	1	1	
7-4		910103-5512	BOLT ボルト	2	2	2	Pulsar
7-5		3T5-10131-0	KEY t=4 キー 13.4-5-4	1	1	1	
7-6		931121-1600	NUT ナット	1	1	1	
7-7		3H8-00133-0	WASHER 16-27-3.2 ワッシャ 16-27-3.2	1	1	1	
7-8		910103-5625	BOLT ボルト	3	3	3	Alternator
7-9		3RS-06008-0	COIL BRACKET コイルブラケット	1	1	1	
7-10		910103-5625	BOLT ボルト	4	4	4	Coil Bracket
7-11		3PR-06972-0	CLAMP 6.5-47.5P クランプ 6.5-47.5P	1	1	1	
7-12		345-01111-0	DOWEL PIN 6-12 ダウエルピン 6-12	2	2	2	
7-13		910103-5612	BOLT ボルト	1	1	1	
7-14	1	3RU-06401-0	ECU ASSY ECU アッソ	1			
7-14	2	3RT-06401-0	ECU ASSY ECU アッソ		1		
7-14	3	3RS-06401-0	ECU ASSY ECU アッソ			1	
7-15		3RS-06410-0	ECU HOLDER ECU ホルダ	1	1	1	
7-16		3RS-06322-0	PLATE プレート	1	1	1	
7-17		3RT-06322-0	PLATE プレート	1	1	1	
7-18		910103-5612	BOLT ボルト	2	2	2	
7-19		3BJ-84398-0	BAND 135 バンド リードワイヤ 135	2	2	2	
7-20		3F9-84398-0	BAND 205 バンド リードワイヤ 205	1	1	1	
7-21		3F9-84398-0	BAND 205 バンド リードワイヤ 205	1	1	1	
7-22		3F9-84398-0	BAND 205 バンド リードワイヤ 205		1		
7-23	1	3RS-76110-0	CORD ASSY コードアッソ	1	1	1	MF
7-23	2	3RT-76110-0	CORD ASSY コードアッソ	1	1	1	EF,EFT
7-23	3	3RU-76110-0	CORD ASSY コードアッソ	1	1	1	EP,EPT

Fig. 7

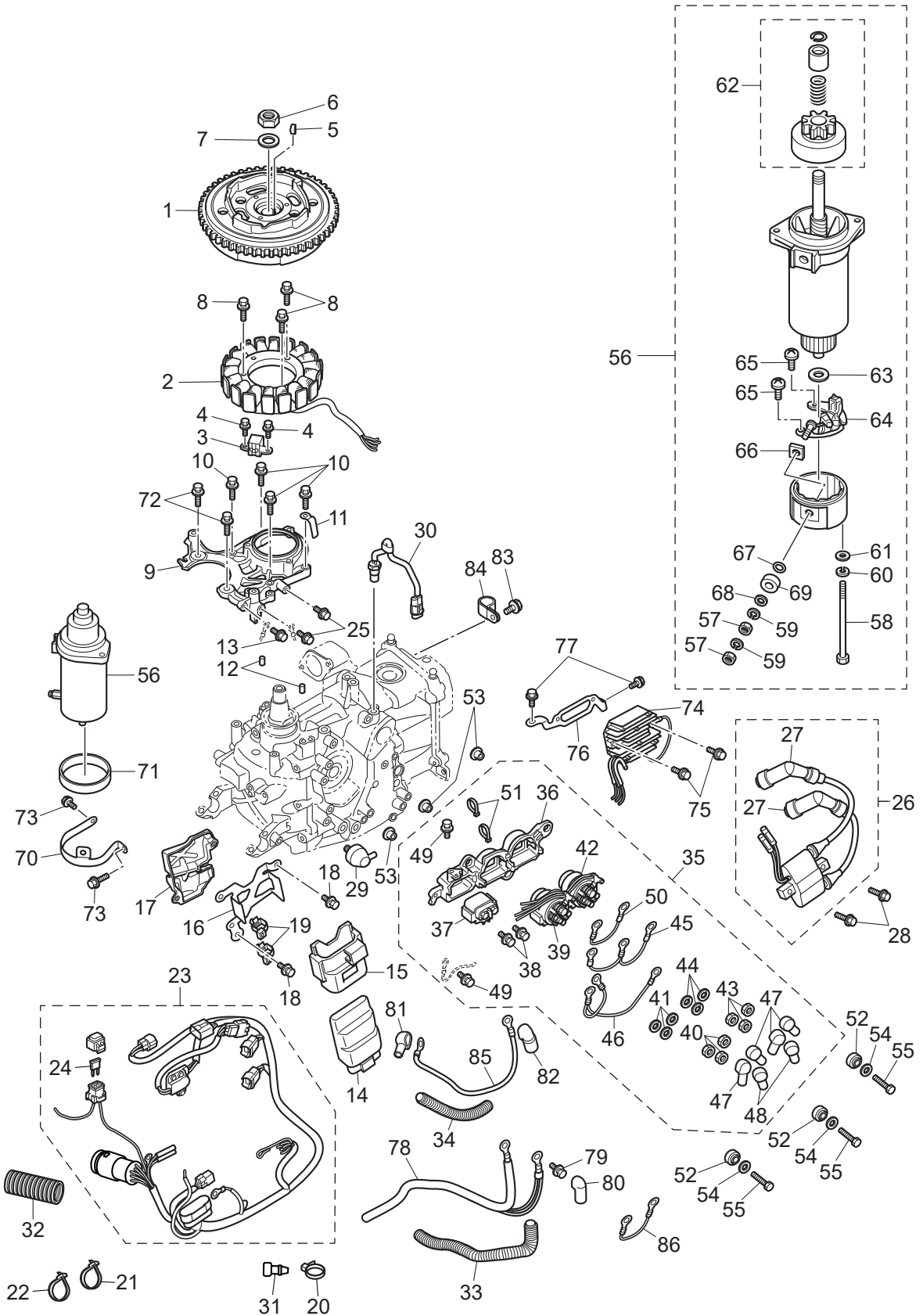
MAGNETO · ELECTRIC PARTS  
マグネト・エレクトリックパーツ



Ref.No. 見出番号	Parat No. 部品番号	Description 部 品 名	Q' ty/個数			Remarks 備 考	
			MFSQ.9E	MFS15E	MFS20E		
7-24	3T5-76247-0	* FUSE 20A * ヒューズ 20A	1	1	1		
7-25	910103-5612	BOLT ボルト	2	2	2		
7-26	3RS-06040-0	IGNITION COIL W/R-CAP イグニッションコイル W/R-キャップ	1	1	1		
7-27	3AC-06999-0	* PLUG CAP W/RESISTANCE * プラグキャップ W/レジスタンス	2	2	2		
7-28	910103-5625	BOLT ボルト	2	2	2		
7-29	3H6-07611-0	OIL PRESSURE SWITCH オイルプレッシャスイッチ	1	1	1		
7-30	3KY-72510-0	ENGINE TEMP SENSOR エンジンテンペセンサ	1	1	1		
7-31	3A3-76037-0	CABLE TERMINAL PLUG ケーブルターミナルプラグ	2	2	2		
7-32	3V1-06133-0	PROTECTOR φ24-70 プロテクタ φ24-70	1	1	1		
7-33	3BJ-06133-0	PROTECTOR φ10.7-320 プロテクタ φ10.7-320	1	1	1		
7-34	3BA-06133-0	PROTECTOR φ10.7-180 プロテクタ φ10.7-180	1	1	1		
7-35	1	3RS-06899-0	ELECTRIC BRACKET ASSY エレクトリックブラケットアッセン	1	1	1	EF,EP
7-35	2	3RT-06899-0	ELECTRIC BRACKET ASSY エレクトリックブラケットアッセン	1	1	1	EFT,EPT
7-36	3RS-06901-0	* BRACKET * ブラケット	1	1	1		
7-37	3H8-76040-0	* STARTER SOLENOID * スタータソレノイド	1	1	1		
7-38	910103-5610	* BOLT * ボルト	2	2	2		
7-39	3C8-72580-0	* PTT SOLENOID SWITCH (A) * PTTソレノイドスイッチ (A)	1	1	1		
7-40	930103-0600	* NUT * ナット	3	3	3		
7-41	941303-0600	* SPRING WASHER * スプリングワッシャ	3	3	3		
7-42	3C8-72581-0	* PTT SOLENOID SWITCH (B) * PTTソレノイドスイッチ (B)	1	1	1		
7-43	930103-0600	* NUT * ナット	3	3	3		
7-44	941303-0600	* SPRING WASHER * スプリングワッシャ	3	3	3		
7-45	3RS-72582-0	* SOLENOID SWITCH CORD (A) * ソレノイドスイッチコード (A)	1	1	1	Red	
7-46	3RS-72583-0	* SOLENOID SWITCH CORD (B) * ソレノイドスイッチコード (B)	1	1	1		
7-47	3Y1-76145-0	* TERMINAL CAP 8-13-28 * ターミナルキャップ	4	4	4	Red	
7-48	3A3-76145-0	* TERMINAL CAP 8-13-28 * ターミナルキャップ スタータ	2	2	2	Black	
7-49	910103-5612	* BOLT * ボルト	2	2	2		
7-50	3B7-76142-1	* GROUND CABLE L=120 * グラウンドケーブル (AV2) L=120	1	1	1		
7-51	3T5-84398-0	* BAND 104 * バンド リードワイヤ 104	2	2	2		

Fig. 7

MAGNETO · ELECTRIC PARTS  
マグネト・エレクトリックパーツ



Ref.No. 見出番号	Parat No. 部品番号	Description 部 品 名	Q' ty/個数			Remarks 備 考
			MFSQ.9E	MFS15E	MFS20E	
7-52	3KY-06920-0	RUBBER MOUNT ラバーマウント	3	3	3	
7-53	3RS-76079-0	COLLAR カラー	3	3	3	
7-54	3C8-66308-0	WASHER 6-16-1.5 ワッシャ 6-16-1.5	3	3	3	
7-55	910103-0625	BOLT ボルト	3	3	3	
7-56	3RS-76010-0	STARTER MOTOR ASSY スターターモーターアッソ	1	1	1	
7-57	930203-0600	* NUT * ナット	2	2	2	
7-58	3GF-75019-0	* BOLT * ボルト	2	2	2	
7-59	941303-0600	* SPRING WASHER * スプリングワッシャ	2	2	2	
7-60	941321-0500	* SPRING WASHER * スプリングワッシャ	2	2	2	
7-61	940221-0500	* WASHER * ワッシャ	2	2	2	
7-62	3RS-76015-0	* PINION ASSY * ピニオンアッソ	1	1	1	
7-63	3GF-75015-0	* WASHER * ワッシャ	1	1	1	
7-64	3GF-75014-0	* BRUSH HOLDER ASSY * ブラシホルダーアッソ	1	1	1	
7-65	921521-6408	* SCREW * スクリュ	2	2	2	
7-66	3GF-75017-0	* BUSHING 2 * ブッシング 2	1	1	1	
7-67	3GF-75018-0	* O-RING * Oリング	1	1	1	
7-68	940103-0600	* WASHER * ワッシャ	2	2	2	
7-69	3GF-75016-0	* BUSHING 1 * ブッシング 1	1	1	1	
7-70	3RS-76009-0	STARTER MOTOR BAND スターターモーターバンド	1	1	1	
7-71	3C8-76007-0	DAMPER ダンパー スターターモーター	1	1	1	
7-72	910103-5825	BOLT ボルト	2	2	2	
7-73	910103-5612	BOLT ボルト	2	2	2	
7-74	3RS-76060-0	RECTIFIER COMPLETE レクチファイヤコンプリート	1	1	1	
7-75	910103-5620	BOLT ボルト	2	2	2	
7-76	3RS-76163-0	RECTIFIER BRACKET レクチファイヤブラケット	1	1	1	
7-77	910103-5612	BOLT ボルト	2	2	2	
7-78	3BH-76120-0	BATTERY CABLE バッテリーケーブル	1	1	1	
7-79	910103-5612	BOLT ボルト	1	1	1	
7-80	3BJ-76145-0	TERMINAL CAP 15.5-20-28 ターミナルキャップ	1	1	1	

Fig. 7

MAGNETO · ELECTRIC PARTS  
マグネト・エレクトリックパーツ

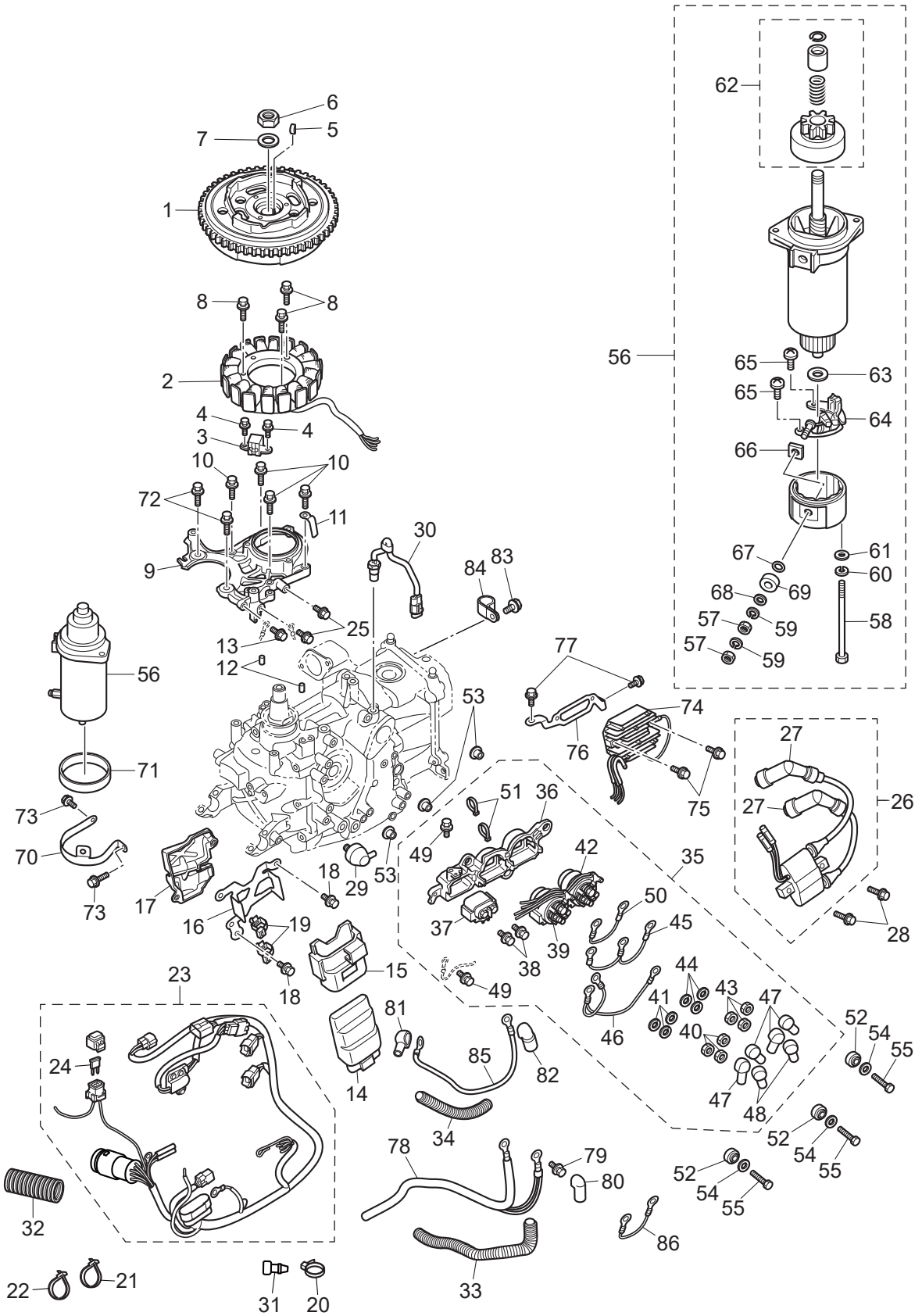
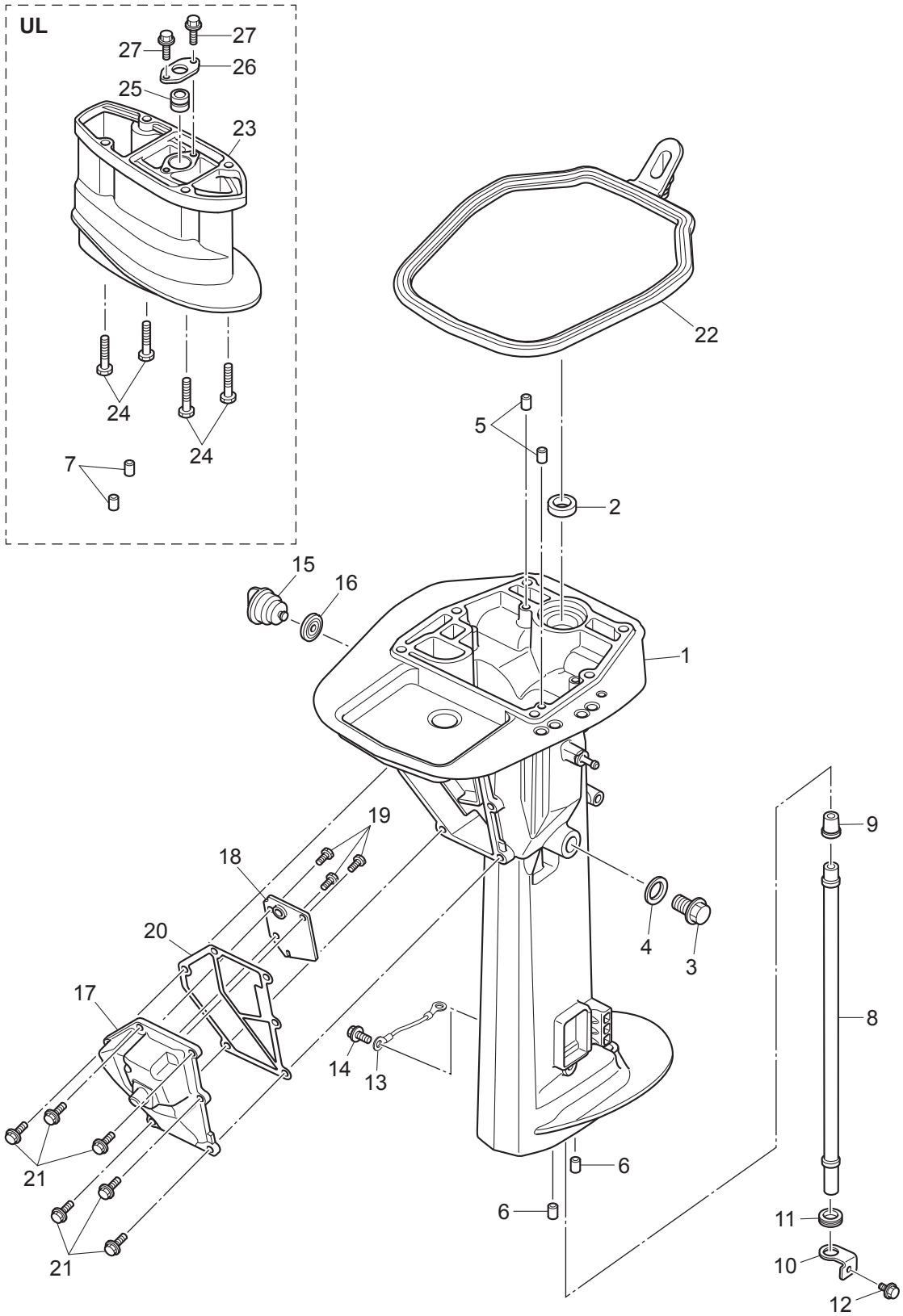






Fig. 8

DRIVE SHAFT HOUSING  
ドライブシャフトハウジング



Ref.No. 見出番号	Parat No. 部品番号	Description 部 品 名	Q' ty/個数			Remarks 備 考	
			MFSQ,9E	MFS15E	MFS20E		
8-1	1	3RSQ61020-0	DRIVE SHAFT HOUSING ASSY (S) ドライブシャフトハウジングアッソ (S)	1	1	1	
8-1	2	3RSQ61030-0	DRIVE SHAFT HOUSING ASSY (L) ドライブシャフトハウジングアッソ (L)	1	1	1	
8-1	3	3RTQ61020-0	DRIVE SHAFT HOUSING ASSY (S) ドライブシャフトハウジングアッソ (S)	1	1	1	PT Type
8-2		350-01215-1	OIL SEAL 12.8-25-7 オイルシール 12.8-25-7	1	1	1	
8-3		3R3-07705-1	DRAIN BOLT 14-14 ドレンボルト	1	1	1	
8-4		3R3-07406-0	WASHER 14.5-24-1 ワッシャ 14.5-24-1	1	1	1	
8-5		345-01111-0	DOWEL PIN 6-12 ダウエルピン 6-12	2	2	2	
8-6		3AB-01111-0	DOWEL PIN 6-12 ダウエルピン 6-12	2	2	2	
8-7		3AB-01111-0	DOWEL PIN 6-12 ダウエルピン 6-12	2		2	Extension Housing
8-8	1	3RS-65100-0	WATER PIPE (S) ウォーターパイプ (S)	1	1	1	
8-8	2	3RS-65110-0	WATER PIPE (L) ウォーターパイプ (L)	1	1	1	
8-8	3	3RS-65120-0	WATER PIPE (UL) ウォーターパイプ (UL)	1		1	
8-9		3V1-65206-0	WATER PIPE SEAL (UPPER) ウォーターパイプシール (アッパ)	1	1	1	
8-10		3RS-65203-0	LOCK PLATE ロックプレート	1	1	1	
8-11		3V1-65204-0	WATER PIPE AUXILIARY MOUNT 13-2.5 ウォーターパイプオウキシリアリマウント 13-2.5	1	1	1	
8-12		9101E3-5612	BOLT ボルト	1	1	1	
8-13		3C8-62396-1	GROUND L=210 グラント (アースワイヤ) L=210	1	1	1	Drive Shaft Housing-Mount Bracket
8-14		910103-0612	BOLT ボルト	1	1	1	
8-15		3RS-72404-0	FLUSHING CONNECTOR CAP フラッシングコネクタキャップ	1	1	1	
8-16		3RS-67147-0	SEAL RING シールリング	1	1	1	
8-17		3RSQ61209-0	IDLE EXHAUST PORT COVER ASSY アイドルエキゾーストポートカバーアッソ	1	1	1	
8-18		3RS-62114-0	PLATE プレート	1	1	1	
8-19		9101E3-0512	BOLT ボルト	3	3	3	
8-20		3RS-61220-0	IDLE EXHAUST PORT GASKET アイドルエキゾーストポートガスケット	1	1	1	
8-21		9101E3-5616	BOLT ボルト	6	6	6	
8-22		3RS-67116-0	ENGINE BASEMENT SEAL エンジンベースシール	1	1	1	
8-23		3RSQ61110-0	EXTENSION HOUSING UL エクステンションハウジング UL	1		1	
8-24		3BJ-60001-0	BOLT 8-31 ボルト	4		4	
8-25		3BJ-60003-0	DRIVE SHAFT BUSHING ドライブシャフトブッシング	1		1	

Fig. 8

DRIVE SHAFT HOUSING  
ドライブシャフトハウジング

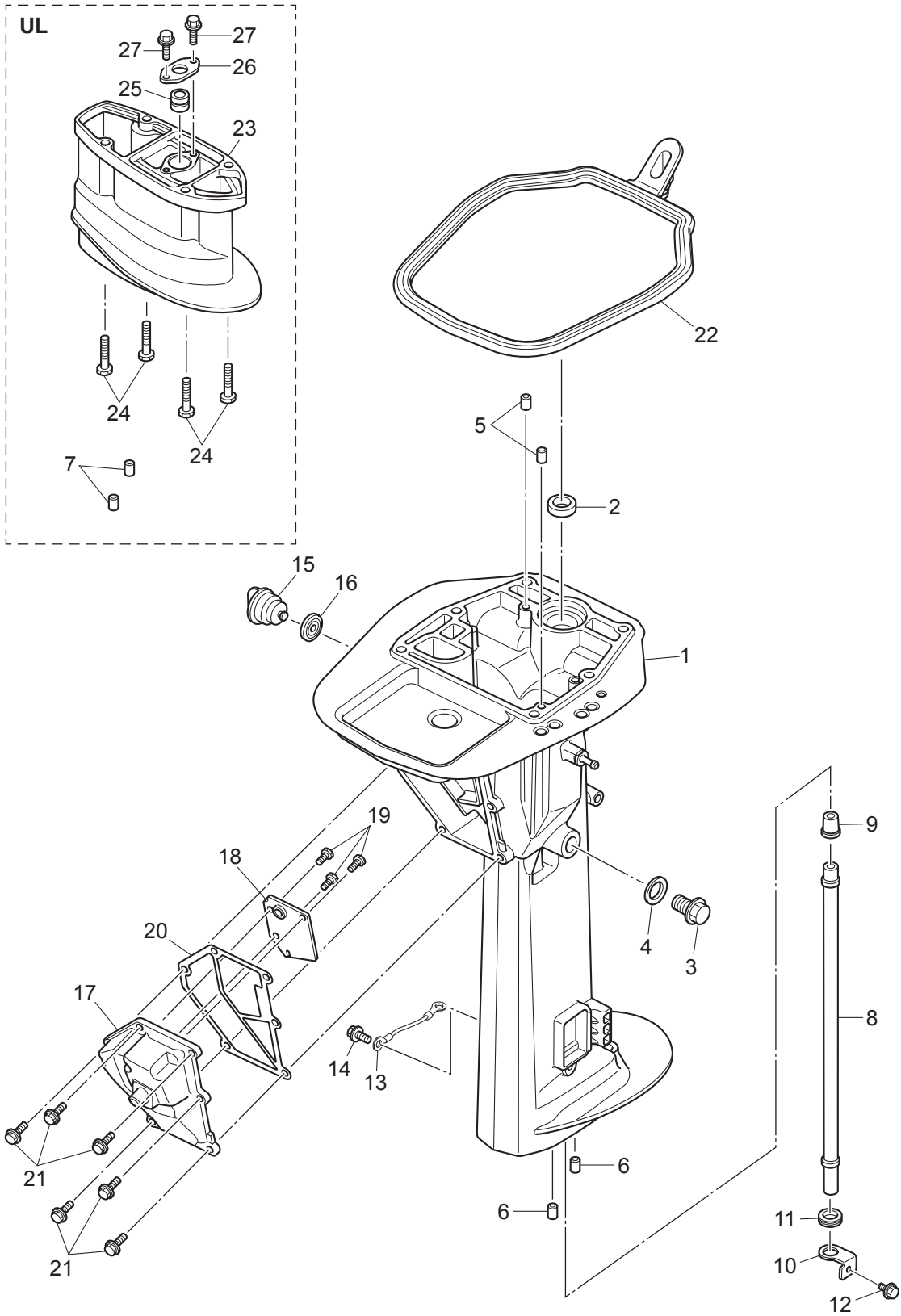
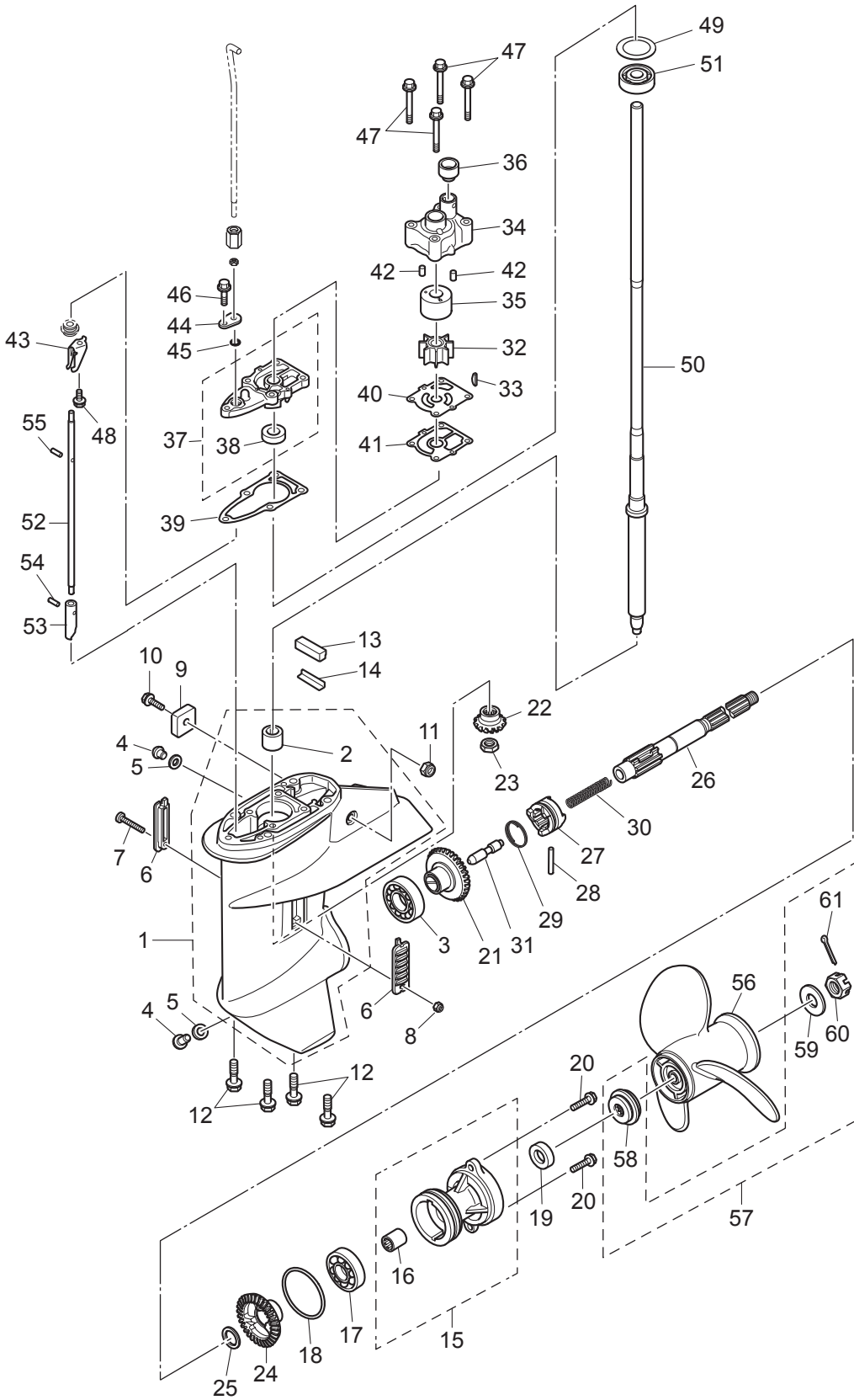




Fig. 9

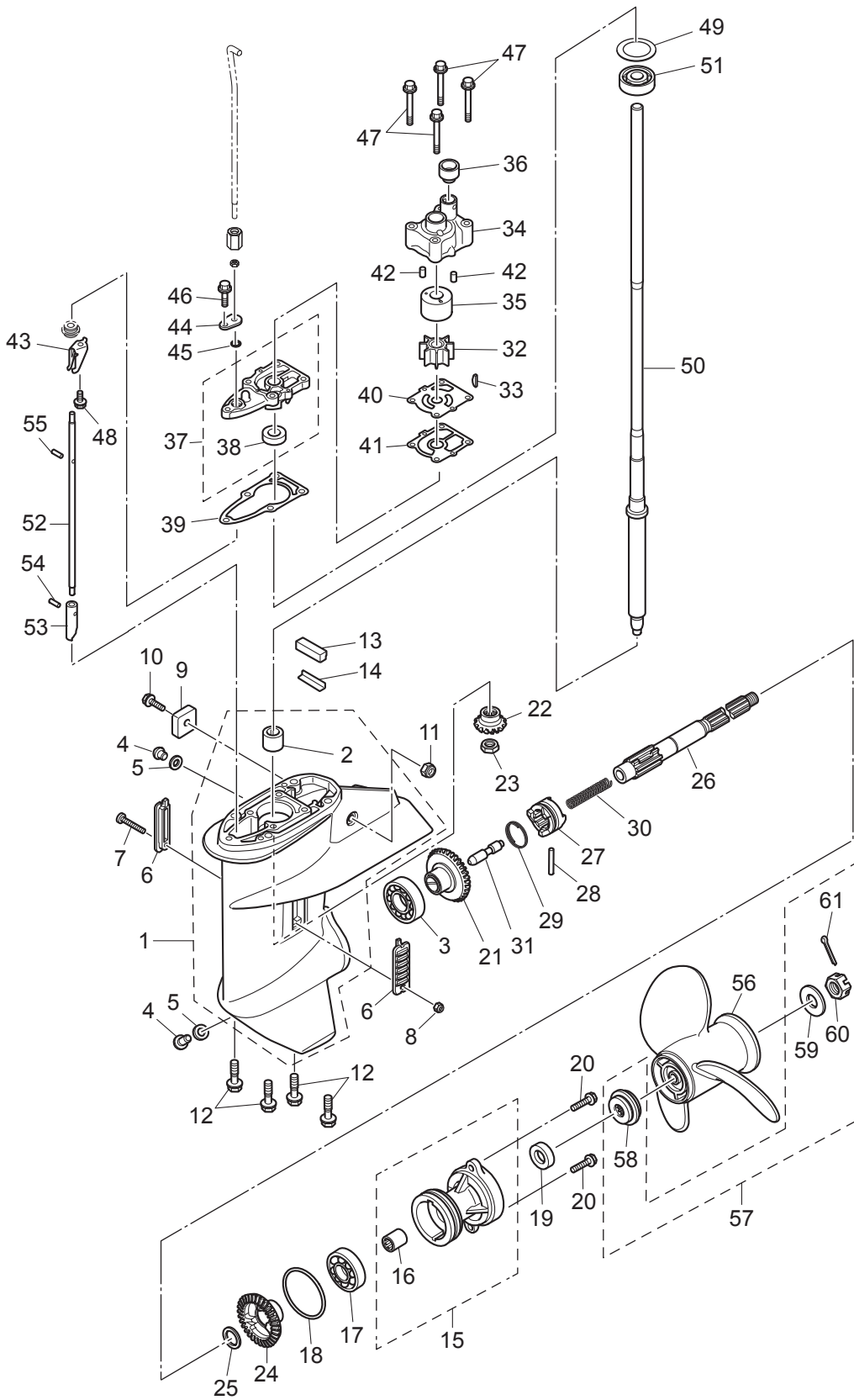
GEAR CASE  
ギヤケース



Ref.No. 見出番号	Parat No. 部品番号	Description 部 品 名	Q' ty/個数			Remarks 備 考
			MFSQ.9E	MFS15E	MFS20E	
9-1	3RSQ60000-0	GEAR CASE ASSY ギヤケースアッソ	1	1	1	
9-2	3BJ-60211-0	* ROLLER BEARING * ローラベアリング	1	1	1	
9-3	3BJ-60215-0	BALL BEARING 6205HS ボールベアリング 6205HS	1	1	1	
9-4	332-60005-2	PLUG 8-8 プラグ 8-8	2	2	2	
9-5	332-60006-0	GASKET 8.1-15-1 ガスケット 8.1-15-1	2	2	2	
9-6	362-60206-1	WATER STRAINER ウォーターストレーナ	2	2	2	
9-7	921503-0430	SCREW スクリュ	1	1	1	
9-8	930403-0400	NYLON NUT 4-P0.7 ナイロンナット 4-P0.7	1	1	1	
9-9	3KY-60218-0	ANODE アノード	1	1	1	
9-10	910103-5620	BOLT ボルト	1	1	1	
9-11	930403-0600	NYLON NUT 6-P1.0 ナイロンナット 6-P1.0	1	1	1	
9-12	3BJ-60001-0	BOLT 8-31 ボルト	4	4	4	
9-13	3RS-60041-0	WATER SEAL RUBBER ウォーターシールラバー	1	1	1	
9-14	3RS-60042-0	WATER SEAL PLATE ウォーターシールプレート	1	1	1	
9-15	3RSQ60100-0	PROPELLER SHAFT HOUSING ASSY プロペラシャフトハウジングアッソ	1	1	1	
9-16	346-64011-0	* BUSHING * ブッシング	1	1	1	
9-17	3RS-60213-0	BALL BEARING ボールベアリング	1	1	1	
9-18	121-32071-0	O-RING 2.4-59.6 Oリング 2.4-59.6	1	1	1	
9-19	346-65013-0	OIL SEAL 17-30-9 オイルシール 17-30-9	1	1	1	
9-20	3BJ-60108-0	BOLT プレコートボルト	2	2	2	
9-21	3RS-64010-0	BEVEL GEAR ASSY (A) ベベルギヤアッソ (A)	1	1	1	
9-22	3RS-64020-0	BEVEL GEAR B ベベルギヤ B	1	1	1	
9-23	346-64027-1	NUT ナット ベベルギヤ B	1	1	1	
9-24	3RS-64030-0	BEVEL GEAR C ベベルギヤ C	1	1	1	
9-25	350-64032-0	WASHER 17.1-22-1.5 ワッシャ 17.1-22-1.5	1	1	1	
9-26	3RS-64211-0	PROPELLER SHAFT プロペラシャフト	1	1	1	
9-27	3BJ-64215-0	CLUTCH クラッチ	1	1	1	
9-28	350-64218-0	PIN φ5-30 ピン クラッチ φ5-30	1	1	1	
9-29	350-64219-0	SNAP スナップ クラッチピン	1	1	1	

Fig. 9

GEAR CASE  
ギヤケース

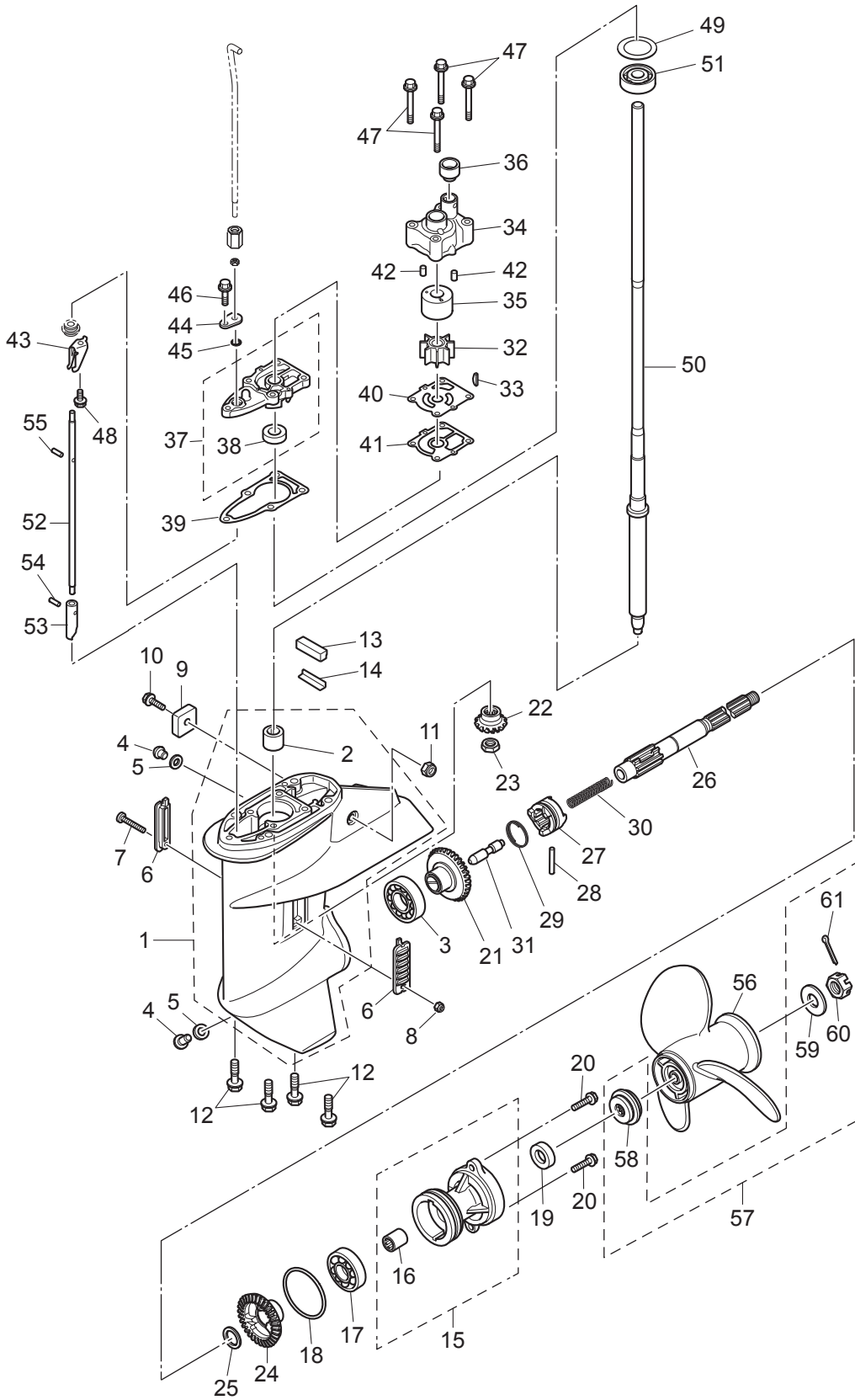




Ref.No. 見出番号	Parat No. 部品番号	Description 部 品 名	Q' ty/個数			Remarks 備 考
			MFS0.9E	MFS15E	MFS20E	
9-30	332-64221-0	SPRING スプリング クラッチ	1	1	1	
9-31	3RS-64223-0	PUSH ROD プッシュロッド クラッチ	1	1	1	
9-32	3LD-65021-0	WATER PUMP IMPELLER インペラウオータポン	1	1	1	
9-33	3RS-65022-0	KEY キー	1	1	1	
9-34	3RS-65016-0	PUMP CASE (UPPER) ポンプケース	1	1	1	
9-35	350-65011-1	PUMP CASE LINER ポンプケースライナ	1	1	1	
9-36	350-65014-0	WATER PIPE SEAL (LOWER) ウオータパイプシール (ロワ)	1	1	1	
9-37	3RS-65002-0	PUMP CASE ASSY (LOWER) ポンプケースアッソ (ロワ)	1	1	1	
9-38	332-60223-0	* OIL SEAL 13.8-26-9.5 * オイルシール 13.8-26-9.5	1	1	1	
9-39	3RS-65020-0	PUMP CASE GASKET (LOWER) ポンプケースガスケット (ロワ)	1	1	1	
9-40	3RS-65025-0	WATER PUMP GUIDE PLATE ガイドプレートウオータポン	1	1	1	
9-41	3RS-65029-0	GUIDE PLATE GASKET ガスケット ガイドプレート	1	1	1	
9-42	334-65012-0	DOWEL PIN 4-10 ダウエルピン 4-10	2	2	2	
9-43	3RT-66033-0	STOPPER ストッパ カムロッドブッシング	1	1	1	
9-44	3RS-66033-0	STOPPER ストッパ カムロッドブッシング	1	1	1	
9-45	3RS-66021-0	O-RING Oリング	1	1	1	
9-46	9101E3-5625	BOLT ボルト	1	1	1	
9-47	9101E3-5652	BOLT ボルト	4	4	4	
9-48	910103-5512	BOLT ボルト	1	1	1	
9-49	1 346-64081-0	SHIM 35-41.9-0.1 シム 35-41.9-0.1	1	1	1	
9-49	2 346-64082-0	SHIM 35-41.9-0.15 シム 35-41.9-0.15	1	1	1	
9-49	3 346-64083-0	SHIM 35-41.9-0.3 シム 35-41.9-0.3	1	1	1	
9-49	4 346-64084-0	SHIM 35-41.9-0.5 シム 35-41.9-0.5	1	1	1	
9-50	1 3RS-64301-0	DRIVE SHAFT (S) ドライブシャフト (S)	1	1	1	
9-50	2 3RS-64302-0	DRIVE SHAFT (L) ドライブシャフト (L)	1	1	1	
9-50	3 3RS-64303-0	DRIVE SHAFT (UL) ドライブシャフト (UL)	1		1	
9-51	3RT-60213-0	BALL BEARING ボールベアリング	1	1	1	
9-52	1 3RS-66012-0	CAM ROD カムロッド	1	1	1	Transom S&L
9-52	2 3RS-66014-0	CAM ROD (UL) カムロッド (UL)	1		1	

Fig. 9

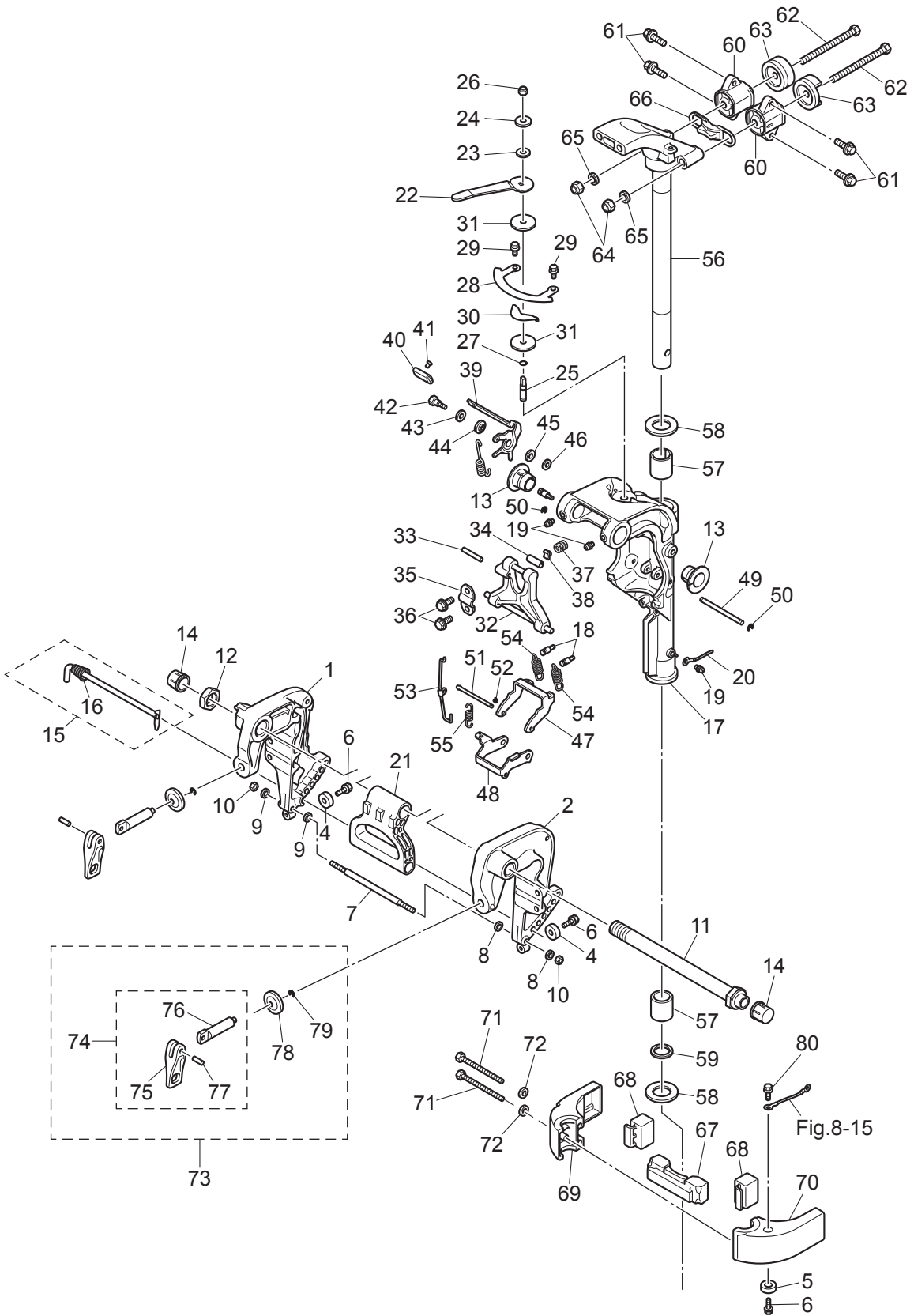
GEAR CASE  
ギヤケース



Ref.No. 見出番号	Parat No. 部品番号	Description 部品名	Q'ty/個数			Remarks 備考	
			MFSQ,9E	MFS15E	MFS20E		
9-53	369-66011-0	CLUTCH CAM クラッチカム	1	1	1		
9-54	951407-0310	SPRING PIN 3-10 スプリングピン 3-10	1	1	1		
9-55	951407-2512	SPRING PIN スプリングピン	1	1	1		
9-56	1	362B64107-1	PROPELLER ASSY (6") プロペラアッシー (6")	1	1	1	OPT 3 x 234 x 155
9-56	2	362B64105-1	PROPELLER ASSY (7") プロペラアッシー (7")	1	1	1	OPT 3 x 174 x 234
9-56	3	3BAB64516-1	PROPELLER ASSY (8") プロペラアッシー (8")	1	1	1	OPT 3 x 235 x 203
9-56	4	3BAB64518-1	PROPELLER ASSY (9") プロペラアッシー (9")	1	1	1	OPT 3 x 235 x 299
9-56	5	3BAB64521-1	PROPELLER ASSY (10") プロペラアッシー (10")	1	1	1	OPT 3 x 235 x 254
9-56	6	3BAB64524-1	PROPELLER ASSY (11.5") プロペラアッシー (11.5")	1	1	1	OPT 3 x 235 x 299
9-56	7	3Z0S64514-3	PROPELLER ASSY (7") プロペラアッシー (7")	1			OPT 4 x 178 x 234
9-57	3RS-87326-0	PROPELLER HARDWARE KIT プロペラハードウェアキット	1	1	1		
9-58	3RS-64231-0	* THRUST HOLDER * スラストホルダー	1	1	1		
9-59	346-64124-5	* WASHER 12.5-32-2.5 * ワッシャー 12.5-32-2.5	1	1	1		
9-60	346-64121-5	* PROPELLER NUT * プロペラナット	1	1	1		
9-61	951503-0322	* SPLIT PIN 3-22 * スプリットピン 3-22	1	1	1		

Fig. 10

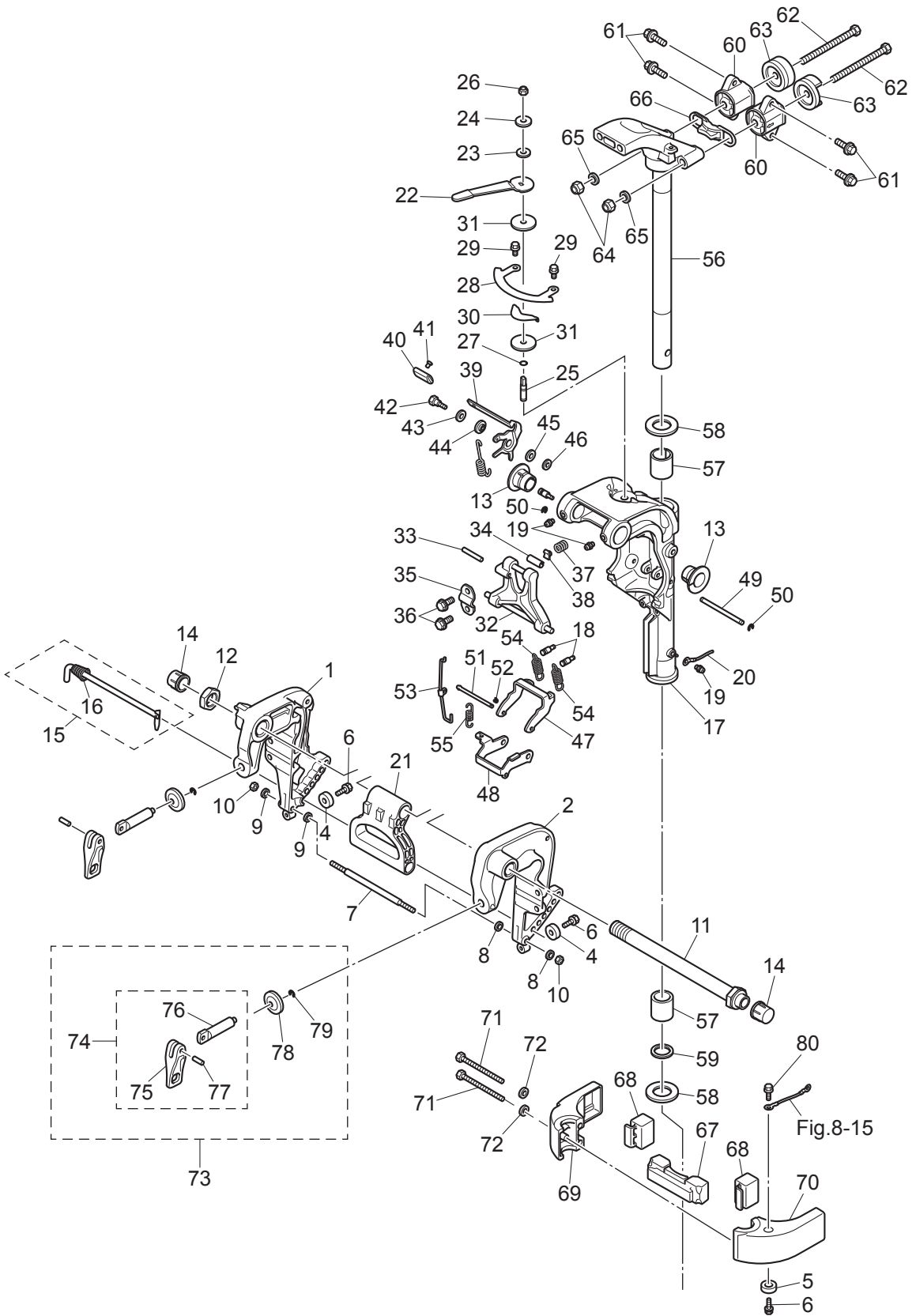
BRACKET (MANUAL)  
ブラケット (マニュアル)



Ref.No. 見出番号	Parat No. 部品番号	Description 部 品 名	Q' ty/個数			Remarks 備 考
			MFSQ.9E	MFS15E	MFS20E	
10-1	3RSQ62112-0	CLAMP BRACKET (R) クランプブラケット (R)	1	1	1	
10-2	3RSQ62113-0	CLAMP BRACKET (L) クランプブラケット (L)	1	1	1	
10-3	3H8-72049-0	CO-PILOT DECAL コパイロットデカル	1	1	1	
10-4	338-60218-2	ANODE アノード	2	2	2	
10-5	338-60218-2	ANODE アノード	1	1	1	
10-6	910103-5620	BOLT ボルト	3	3	3	
10-7	3RS-62117-0	DISTANCE PIECE ディスタンスピース	1	1	1	
10-8	9401E3-0600	WASHER ワッシャ	2	2	2	
10-9	9401E3-0600	WASHER ワッシャ	2	2	2	
10-10	9301E3-0600	NUT ナット	2	2	2	
10-11	3AC-62191-0	SWIVEL BRACKET SHAFT ASSY スィベルブラケットシャフトアッセン	1	1	1	
10-12	346-62124-1	NYLON NUT 7/8-14 ナイロンナット 7/8-14	1	1	1	
10-13	349-62126-0	BUSHING ブッシング	2	2	2	
10-14	346-62127-0	CAP NUT キャップナット ブラケットボルト	2	2	2	
10-15	3RS-62123-0	THRUST ROD ASSY スラストロッドアッセン	1	1	1	
10-16	369-62122-2	* THRUST ROD SPRING * スラストロッドスプリング	1	1	1	
10-17	1 3RTQ62310-0	SWIVEL BRACKET スィベルブラケット	1	1	1	Transom S
10-17	2 3RSQ62310-0	SWIVEL BRACKET スィベルブラケット	1	1	1	Transom L&UL
10-18	3BA-66314-0	PIN ピン	2	2	2	
10-19	344-67177-1	GREASE FITTING グリスフィッティング	3	3	3	
10-20	3A3-62396-1	GROUND L=110 グラウンド (アースワイヤ) L=110	1	1	1	Swivel Bracket-Mount Bracket
10-21	3AA-61199-0	CARRYING HANDLE キャリングハンドル	1	1	1	
10-22	3RS-62441-0	FRICTION LEVER フリクションレバー	1	1	1	
10-23	3R3-62443-0	WASHER 8.1-20-0.8 ワッシャ 8.1-20-0.8	1	1	1	
10-24	3B7-63730-0	WASHER 8.5-24-1.5 ワッシャ 8.5-24-1.5	1	1	1	
10-25	3RS-62445-0	BOLT ボルト	1	1	1	
10-26	3V5-62442-0	NYLON NUT 8-P1.25 ナイロンナット 8-P1.25	1	1	1	
10-27	345-66021-0	O-RING 1.9-6.8 Oリング 1.9-6.8	1	1	1	
10-28	3RS-62447-0	PLATE プレート	1	1	1	

Fig. 10

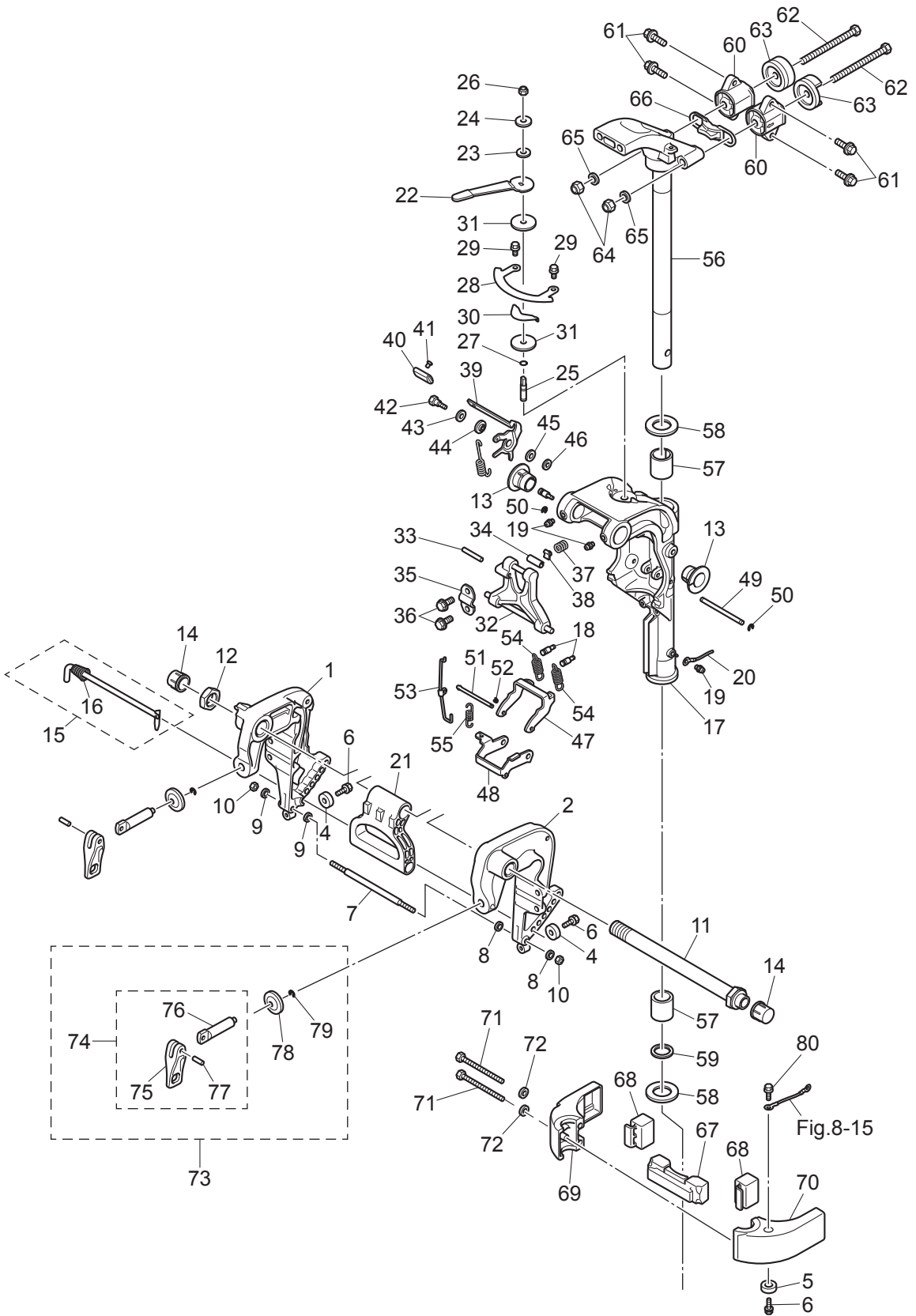
BRACKET (MANUAL)  
ブラケット (マニュアル)



Ref.No. 見出番号	Parat No. 部品番号	Description 部 品 名	Q' ty/個数			Remarks 備 考	
			MFSQ.9E	MFS15E	MFS20E		
10-29	9101E3-5612	BOLT ボルト	2	2	2		
10-30	3RS-62448-0	WASHER ワッシャ	1	1	1		
10-31	3R3-62449-0	DISC 8.5-38-2 ディスクコハイロット 8.5-38-2	2	2	2		
10-32	3RSQ62993-0	TILT STOPPER チルトストッパ	1	1	1		
10-33	951403-0540	SPRING PIN スプリングピン	1	1	1		
10-34	350-62437-0	BUSHING 8.2-10-26.5 ブッシング 8.2-10-26.5	1	1	1		
10-35	350-62439-1	SETTING PLATE セッティングプレート	1	1	1		
10-36	9101E3-5818	BOLT ボルト	2	2	2		
10-37	3C8-62421-1	FRICTION SPRING フリクションスプリング	1	1	1		
10-38	346-62438-0	SETTING PIECE セッティングピース チルトストッパ	1	1	1		
10-39	3RS-66311-0	REVERSE LOCK LEVER リバースロックレバー	1	1	1		
10-40	3AL-66333-0	REVERSE LOCK LEVER GRIP リバースロックレバーグリップ	1	1	1		
10-41	346-66334-0	STOPPER ストッパ リバースロックレバーグリップ	1	1	1		
10-42	3AL-05254-0	SHOULDER BOLT 6-8 ショルダボルト 6-8	1	1	1		
10-43	9401E3-0800	WASHER ワッシャ	1	1	1		
10-44	3AL-05212-0	BUSHING 8.1-20 ブッシング 8.1-20	1	1	1		
10-45	3AA-83719-0	WASHER 8.5-18-1.6 ワッシャ 8.5-18-1.6	1	1	1		
10-46	3R0-66308-0	WASHER 6-16-1.5 ワッシャ 6-16-1.5	1	1	1		
10-47	3RS-66351-0	REVERSE LOCK (R) リバースロック (R)	1	1	1		
10-48	3RS-66313-0	REVERSE LOCK ARM リバースロックアーム	1	1	1		
10-49	3RS-66324-0	REVERSE LOCK SHAFT リバースロックシャフト	1	1	1		
10-50	945303-0600	E-RING d=6 Eリング d=6	2	2	2		
10-51	3G2-66321-0	REVERSE LOCK ROD リバースロックロッド A	1	1	1		
10-52	951503-0212	SPLIT PIN 2-12 スプリットピン 2-12	2	2	2		
10-53	3RS-66312-0	REVERSE LOCK LINK リバースロックリンク	1	1	1		
10-54	3RS-66331-0	REVERSE LOCK SPRING (S) リバースロックスプリング (S)	2	2	2		
10-55	350-66315-0	REVERSE LOCK SPRING リバースロックスプリング	1	1	1		
10-56	1	3RTQ62010-0	STEERING SHAFT ASSY ステアリングシャフトアッセン	1	1	1	
10-56	2	3RSQ62010-0	STEERING SHAFT ASSY (L & UL) ステアリングシャフトアッセン(L & UL)	1	1	1	

Fig. 10

BRACKET (MANUAL)  
ブラケット (マニュアル)

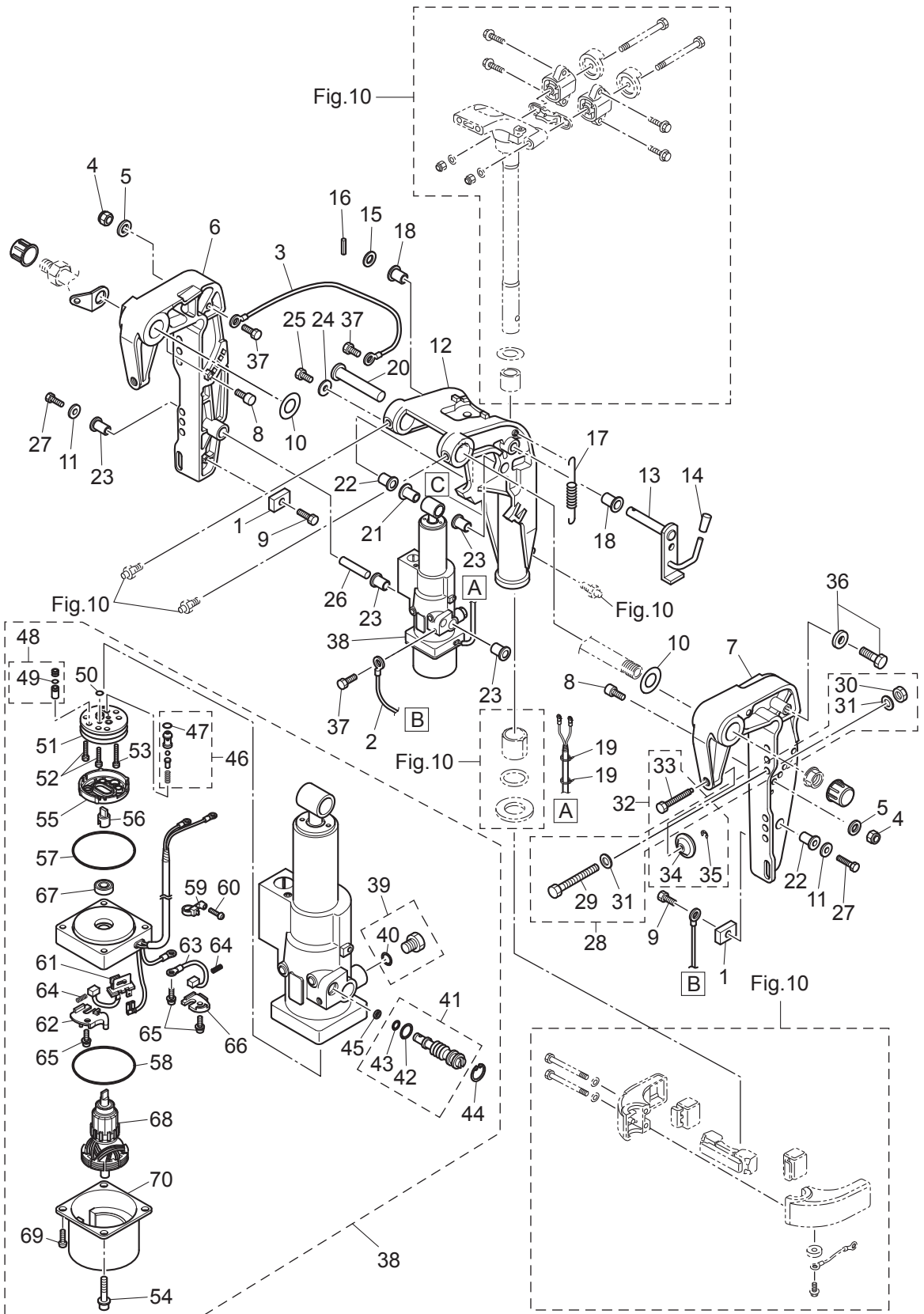




Ref.No. 見出番号	Parat No. 部品番号	Description 部 品 名	Q' ty/個数			Remarks 備 考
			MFSQ.9E	MFS15E	MFS20E	
10-57	3R3-62417-0	BUSHING 28-31-35 ブッシング 28-31-35	2	2	2	
10-58	3H8-62423-1	THRUST PLATE (UPPER) スラストプレート (アッパ)	2	2	2	
10-59	3H8-62415-0	O-RING 3.5-25.7 Oリング 3.5-25.7	1	1	1	
10-60	3RS-61301-0	RUBBER MOUNT(UPPER) ラバ-マウント(アッパ)	2	2	2	
10-61	9101E3-5830	BOLT ボルト	4	4	4	
10-62	3RS-61307-0	BOLT ボルト	2	2	2	
10-63	3RS-61333-0	UPPER DAMPER RUBBER A ダンパラバ-アッパ A	2	2	2	
10-64	3C8-62098-0	NYLON NUT 10-P1.25 ナイロンナット 10-P1.25	2	2	2	
10-65	9402E3-1000	WASHER ワッシャ	2	2	2	
10-66	3RS-61337-0	DAMPER(UPPER) ダンパ(アッパ)	1	1	1	
10-67	3RS-61336-0	DAMPER(LOWER) ダンパ(ロウ)	1	1	1	
10-68	3RS-61302-0	RUBBER MOUNT(LOWER) ラバ-マウント(ロウ)	2	2	2	
10-69	3RSQ61401-0	MOUNT BRACKET (R) マウントブラケット (R)	1	1	1	
10-70	3RSQ61402-0	MOUNT BRACKET (L) マウントブラケット (L)	1	1	1	
10-71	9101E3-0885	BOLT ボルト	2	2	2	
10-72	3P0-66233-0	WASHER 8.1-16-1.5 ワッシャ 8.1-16-1.5	2	2	2	
10-73	3RSQ62105-0	CLAMP SCREW KIT クランプスクリュキット	2	2	2	
10-74	3RSQ62108-0	* CLAMP SCREW ASSY * クランプスクリュアッシ	1	1	1	
10-75	3RS-62106-0	** CLAMP SCREW ** クランプスクリュ	1	1	1	
10-76	3RSQ62102-0	** CLAMP SCREW HANDLE ** クランプスクリュハンドル	1	1	1	
10-77	951403-0622	** SPRING PIN ** スプリングピン	1	1	1	
10-78	332-62101-1	* CLAMP SCREW PAD * クランプスクリュパッド	1	1	1	
10-79	945303-0600	* E-RING d=6 * Eリング d=6	1	1	1	
10-80	910103-5612	BOLT ボルト	1	1	1	

Fig. 11

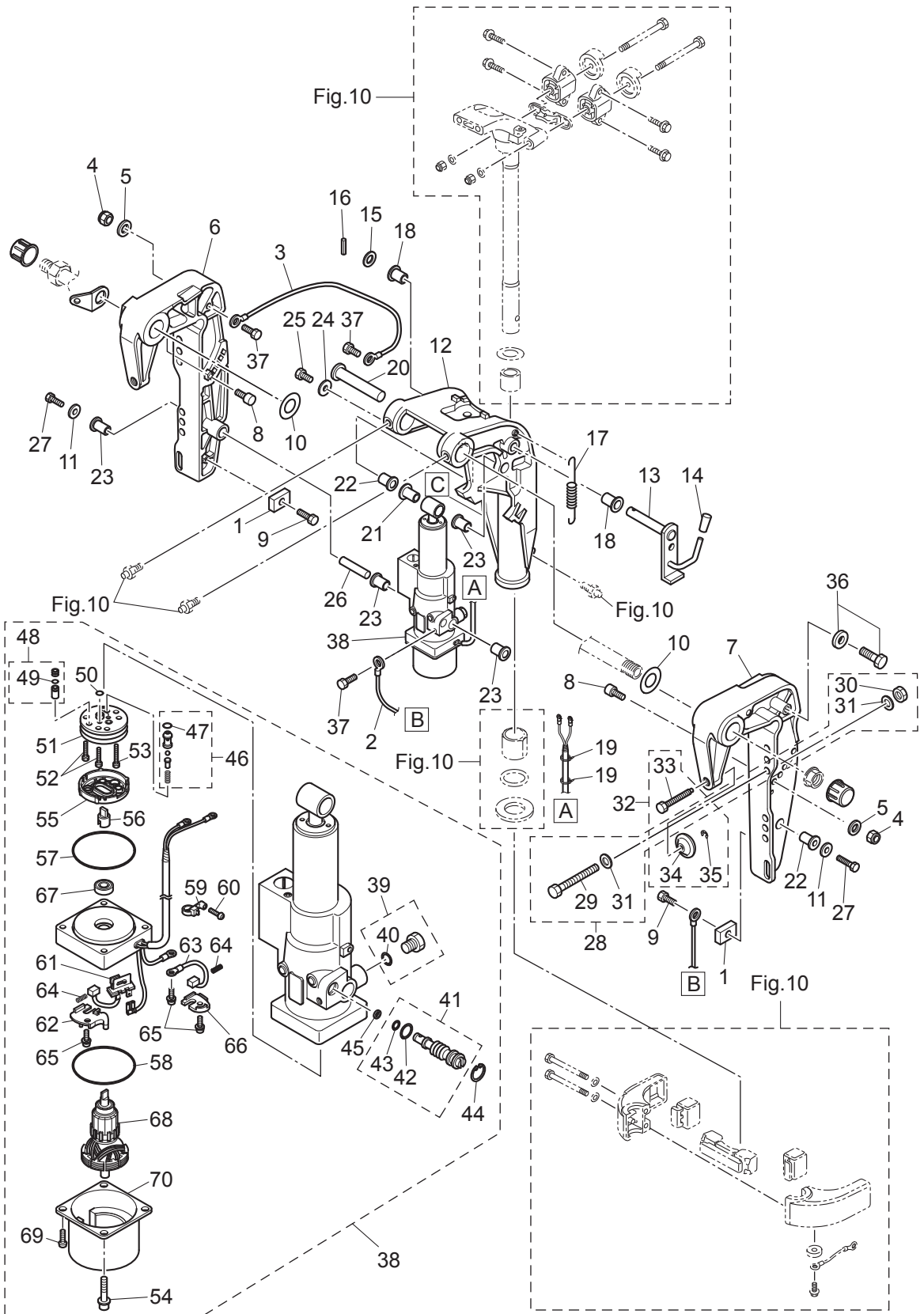
BRACKET (PTT)  
ブラケット (PTT)



Ref.No. 見出番号	Parat No. 部品番号	Description 部 品 名	Q' ty/個数			Remarks 備 考
			MFSQ.9E	MFS15E	MFS20E	
11-1	3H6-60218-0	ANODE アノード	2	2	2	
11-2	398-62396-1	GROUND L=130 グラウンド (アースワイヤ) L=130	1	1	1	Clamp Bracket(L)-PT
11-3	398-62396-1	GROUND L=130 グラウンド (アースワイヤ) L=130	1	1	1	Clamp Bracket(R)-Swivel Bracket
11-4	3V5-62442-0	NYLON NUT 8-P1.25 ナイロンナット 8-P1.25	2	2	2	
11-5	3P0-66233-0	WASHER 8.1-16-1.5 ワッシャ 8.1-16-1.5	2	2	2	
11-6	3Z0Q77211-2	CLAMP BRACKET (PTT-R) クランプブラケット (PTT-R)	1	1	1	
11-7	3Z0Q77212-0	CLAMP BRACKET (PTT-L) クランプブラケット (PTT-L)	1	1	1	
11-8	3Z0-77115-0	TRIM LOCK PIN トリムロックピン	2	2	2	
11-9	910103-5616	BOLT ボルト	2	2	2	
11-10	3AA-62116-0	WASHER 22-36-1 ワッシャ 22-36-1	2	2	2	Nylon
11-11	307-62116-1	WASHER 8.5-28-1 ワッシャ 8.5-28-1	2	2	2	
11-12	1 3RSQ77208-0	SWIVEL BRACKET ASSY スイベルブラケットアッシー	1	1	1	
11-12	2 3RTQ77208-0	SWIVEL BRACKET ASSY スイベルブラケットアッシー	1	1	1	
11-13	3Z0-62476-2	TILT STOPPER チルトストッパー (PTT)	1	1	1	
11-14	369-62433-1	TILT STOPPER GRIP チルトストッパーグリップ	1	1	1	
11-15	9401E3-1000	WASHER ワッシャ	1	1	1	
11-16	951403-3516	SPRING PIN 3.5-16 スプリングピン 3.5-16	1	1	1	
11-17	3R0-62473-0	TILT STOPPER SPRING チルトストッパースプリング	1	1	1	
11-18	353-63207-0	COLLAR 10.2-12-12 カラー 10.2-12-12	2	2	2	
11-19	3Z0-84398-0	BAND 203 バンド リードワイヤ 203	2	2	2	
11-20	3KY-77071-0	CYLINDER PIN (UPPER) シリンダピン (アッパ)	1	1	1	
11-21	3Z0-77076-0	BUSHING 13-16-31 ブッシング 13-16-31	1	1	1	
11-22	3R0-77076-0	BUSHING 13-17-19.5 13-17-19.5 ブッシング 13-17-19.5	2	2	2	
11-23	3Z0-77076-0	BUSHING 13-16-31 ブッシング 13-16-31	4	4	4	
11-24	345-05122-1	WASHER 6.5-23-1.5 ワッシャ 6.5-23-1.5	1	1	1	
11-25	9101E3-0612	BOLT ボルト	1	1	1	
11-26	3Z0-77101-1	CYLINDER PIN (LOWER) シリンダピン (ロウ)	1	1	1	
11-27	9101E3-0820	BOLT ボルト	2	2	2	
11-28	3BJ-72120-0	RIGGING BOLT SET リギングボルトセット	1	1	1	

Fig. 11

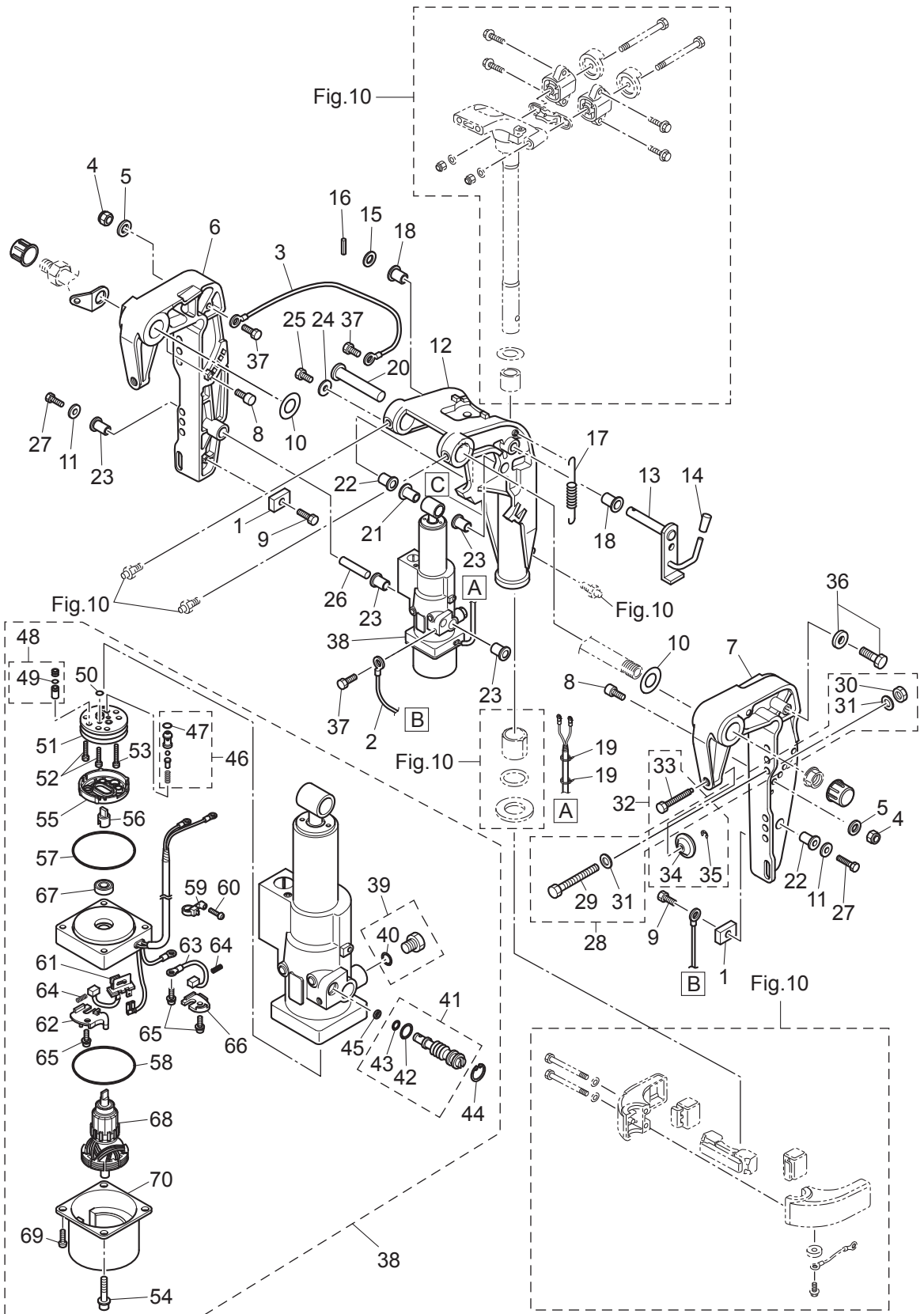
BRACKET (PTT)  
 ブラケット (PTT)



Ref.No. 見出番号	Parat No. 部品番号	Description 部 品 名	Q' ty/個数			Remarks 備 考
			MFSQ.9E	MFS15E	MFS20E	
11-29	9101E3-0885	* BOLT * ボルト	4	4	4	
11-30	9301E3-0800	* NUT * ナット	4	4	4	
11-31	9401E3-0800	* WASHER * ワッシャ	8	8	8	
11-32	3RS-77217-0	CLAMP SCREW KIT クランプスクリューキット	2	2	2	
11-33	3RS-77216-0	* CLAMP SCREW (PTT) * クランプスクリュー (PTT)	1	1	1	
11-34	332-62101-1	* CLAMP SCREW PAD * クランプスクリューパッド	1	1	1	
11-35	945303-0600	* E-RING d=6 * Eリング d=6	1	1	1	
11-36	9101E3-5616	BOLT ボルト	1	1	1	
11-37	910103-5612	BOLT ボルト	4	4	4	
11-38	3RSQ77151-0	PT ASSY PTアッシー	1	1	1	
11-39	3Z0-77221-0	* CAP ASSY * キャップアッシー	1	1	1	
11-40	3B7-77169-0	** O-RING ** Oリング	1	1	1	
11-41	3BA-77175-0	* MANUAL VALVE ASSY * マニュアルバルブアッシー	1	1	1	
11-42	3R0-77177-0	** O-RING 2.4-9.8 ** Oリング 2.4-9.8	1	1	1	
11-43	3Z0-77179-0	** O-RING ** Oリング	1	1	1	
11-44	3R0-77171-0	* C-RING * Cリング	1	1	1	
11-45	3AC-77173-0	* SEAL WASHER * シールワッシャ	1	1	1	
11-46	3BA-77450-0	* RELIEF VALVE ASSY * リリーフバルブアッシー	1	1	1	
11-47	3Z0-77179-0	** O-RING ** Oリング	1	1	1	
11-48	3Z0-77460-0	* VALVE ASSY * バルブアッシー	1	1	1	
11-49	3R0-77451-0	** O-RING 1.5-3.5 ** Oリング 1.5-3.5	1	1	1	
11-50	3R0-77451-0	* O-RING 1.5-3.5 * Oリング 1.5-3.5	1	1	1	
11-51	3B7-77430-0	* PUMP * ポンプ	1	1	1	
11-52	3B7-77432-1	* BOLT * ボルト	1	1	1	
11-53	3B7-77431-1	* BOLT * ボルト	1	1	1	
11-54	3Z0-77431-0	* BOLT * ボルト	2	2	2	
11-55	3B7-77434-1	* FILTER * フィルタ B	1	1	1	
11-56	3E0-77163-0	* COUPLING * カップリング ポンプ	1	1	1	
11-57	3R0-77167-0	* O-RING 2-62.5 * Oリング 2-62.5	1	1	1	

Fig. 11

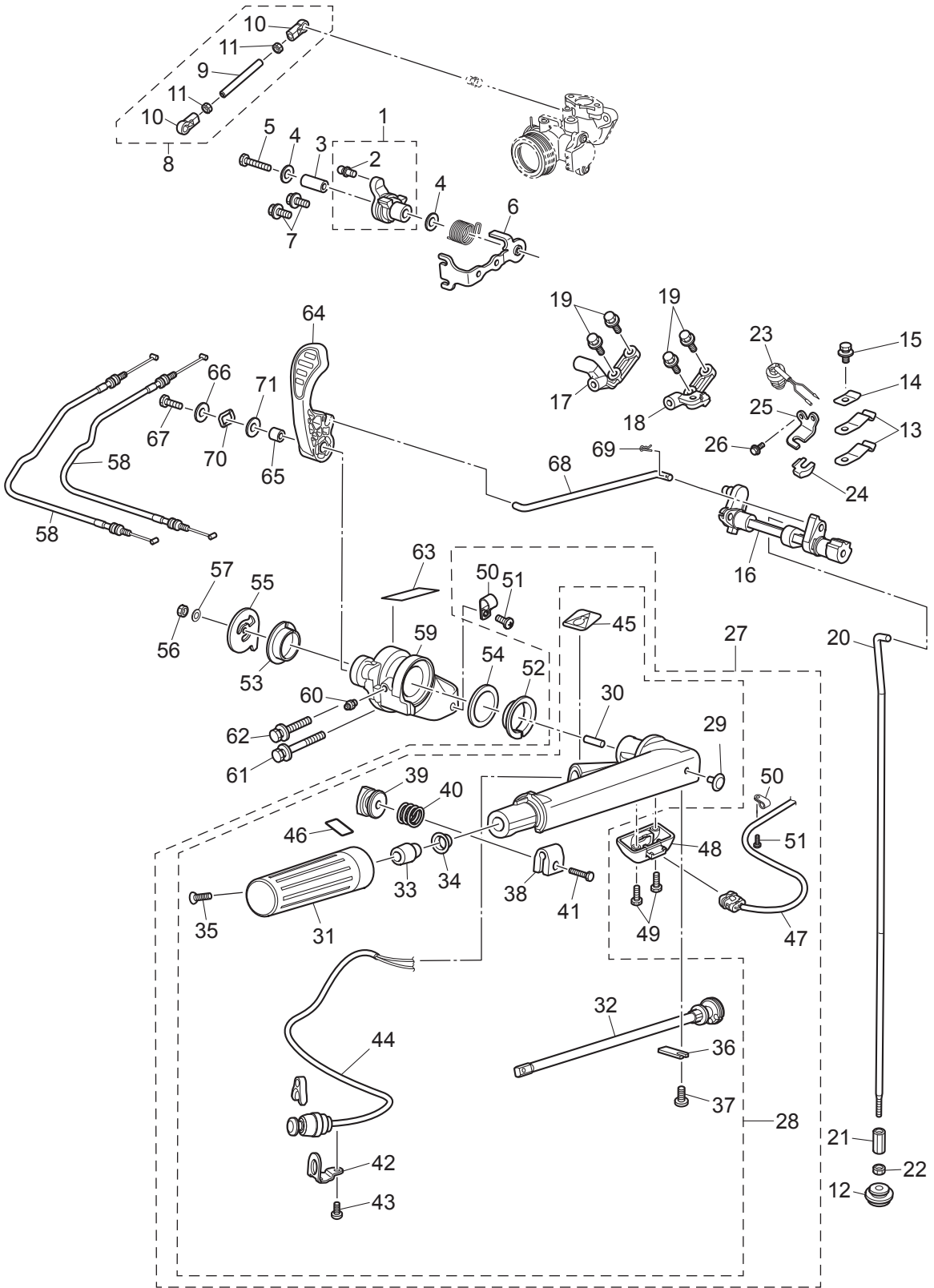
BRACKET (PTT)  
ブラケット (PTT)



Ref.No. 見出番号	Parat No. 部品番号	Description 部 品 名	Q' ty/個数			Remarks 備 考
			MFS0.9E	MFS1.5E	MFS2.0E	
11-58	3Z0-77167-0	* O-RING * Oリング	1	1	1	
11-59	3Z1-84398-1	* BAND * ハントリードワイヤ	1	1	1	
11-60	3V1-64333-0	* PRE-COATED SCREW 5-12 * プレコートスクリュー 5-12	1	1	1	
11-61	3Z0-77191-0	* BREAKER * ブレーカ	1	1	1	
11-62	3Z0-77187-0	* BREAKER HOLDER * ブレーカホルダ	1	1	1	
11-63	3E0-77183-0	* BRUSH * ブラシ	1	1	1	
11-64	3E0-77184-0	* BRUSH SPRING * ブラシスプリング	2	2	2	
11-65	921521-5512	* SCREW * スクリュー	3	3	3	
11-66	3Z0-77186-0	* BRUSH HOLDER * ブラシホルダ	1	1	1	
11-67	3E0-77193-0	* OIL SEAL * オイルシール	1	1	1	
11-68	3Z0-77190-0	* ARMATURE ASSY * アーマチュアアッソ	1	1	1	
11-69	9215E3-5512	* SCREW * スクリュー	2	2	2	
11-70	3Z0-77195-0	* YOKE ASSY * ヨークアッソ	1	1	1	

Fig. 12

TILLER HANDLE · SHIFT  
ティラハンドル・シフト

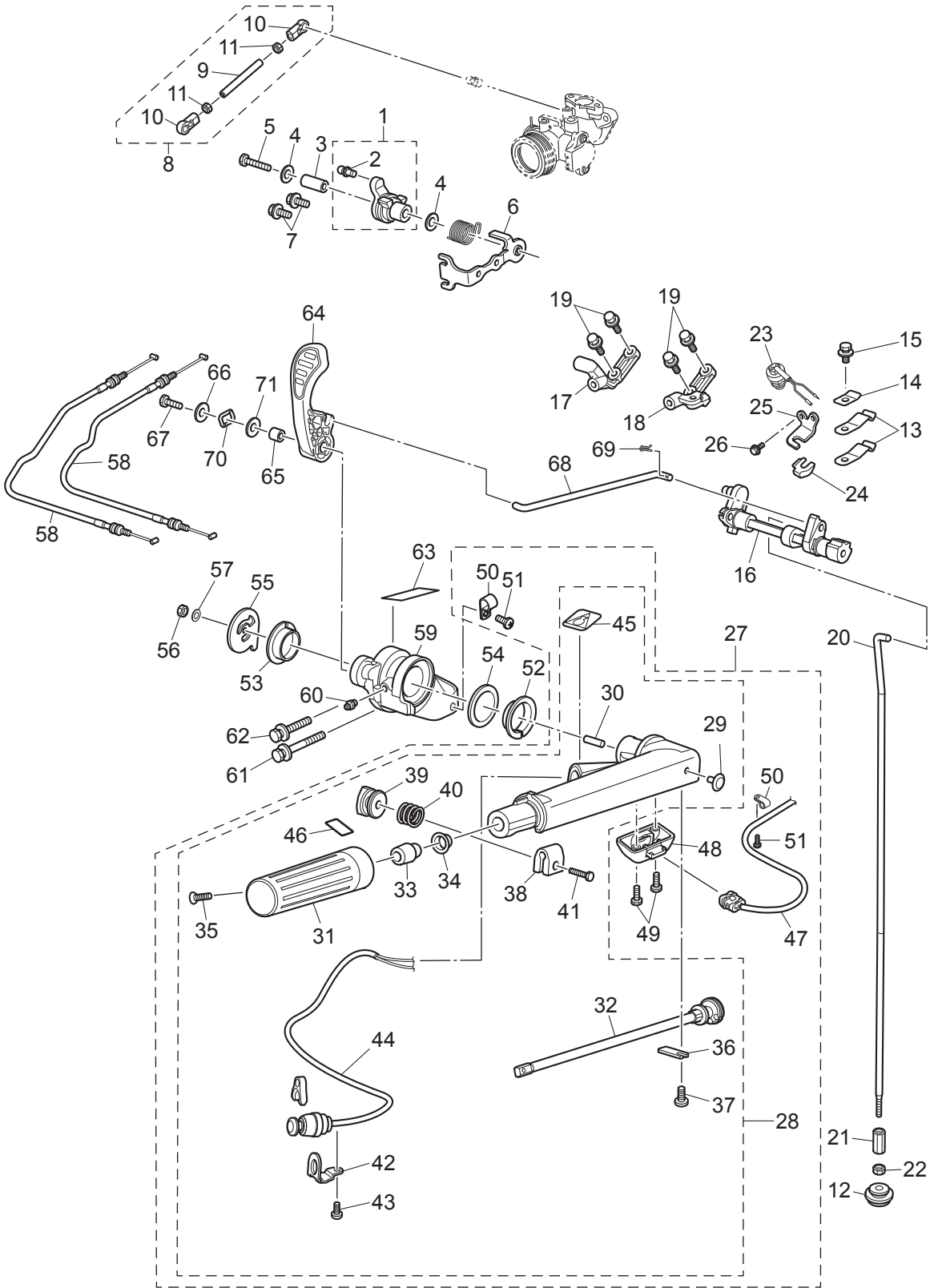




Ref.No. 見出番号	Parat No. 部品番号	Description 部 品 名	Q' ty/個数			Remarks 備 考	
			MFSQ.9E	MFS15E	MFS20E		
12-1	3RS-63622-0	THROTTLE DRUM ASSY スロットドラムアッソ	1	1	1		
12-2	3AC-05228-0	* BALL JOINT * ボールジョイント	1	1	1		
12-3	3RS-66124-0	COLLAR カラー	1	1	1		
12-4	3C8-66308-0	WASHER 6-16-1.5 ワッシャ 6-16-1.5	2	2	2		
12-5	910103-0640	BOLT ボルト	1	1	1		
12-6	3RS-63508-0	THROTTLE WIRE BRACKET スロットルワイヤブラケット	1	1	1		
12-7	910103-5616	BOLT ボルト	2	2	2		
12-8	3RS-63610-0	LINK ROD ASSY (THROTTLE) リンクロッドアッソ(スロットル)	1	1	1		
12-9	3RS-63617-0	* THROTTLE ROD * スロットルロッド	1	1	1		
12-10	3B7-05243-0	* BALL JOINT CONNECTOR * ボールジョイントコネクタ	2	2	2		
12-11	930103-0500	* NUT * ナット	2	2	2		
12-12	3RS-66043-0	GROMMET グロメット	1	1	1		
12-13	3GF-66113-1	SHIFT LEVER STOPPER シフトレバーストッパ	2	2	2		
12-14	3Y1-66117-0	SHIFT LEVER STOPPER t=0.8 シフトレバーストッパ t=0.8	1	1	1		
12-15	910103-5612	BOLT ボルト	1	1	1		
12-16	3RS-66130-0	SHIFT LEVER SHAFT ASSY シフトレバースhaftアッソ	1	1	1		
12-17	3RS-66145-0	HOLDER ホルダ - シフトレバースhaft	1	1	1		
12-18	3RT-66145-0	HOLDER ホルダ - シフトレバースhaft	1	1	1		
12-19	910103-5620	BOLT ボルト	4	4	4		
12-20	1	3RS-66214-0	SHIFT ROD (S) シフトロッド (S)	1	1	1	
12-20	2	3RS-66215-0	SHIFT ROD (L) シフトロッド (L)	1	1	1	
12-21	3AA-66241-0	SHIFT ROD JOINT シフトロッドジョイント	1	1	1		
12-22	930103-0500	NUT ナット	1	1	1		
12-23	3NV-76080-0	NEUTRAL SWITCH ニュートラルスイッチ	1	1	1		
12-24	398-76083-0	NEUTRAL SWITCH ACTUATOR ニュートラルスイッチアクチエータ	1	1	1		
12-25	3RS-76081-0	NEUTRAL SWITCH BRACKET ニュートラルスイッチブラケット	1	1	1		
12-26	910103-5616	BOLT ボルト	1	1	1		
12-27	3RSQ63003-0	TILLER HANDLE ASSY ティラハンドルアッソ	1	1	1	PT Type	
12-28	3RTQ63003-0	* TILLER HANDLE ASSY * ティラハンドルアッソ	1	1	1		

Fig. 12

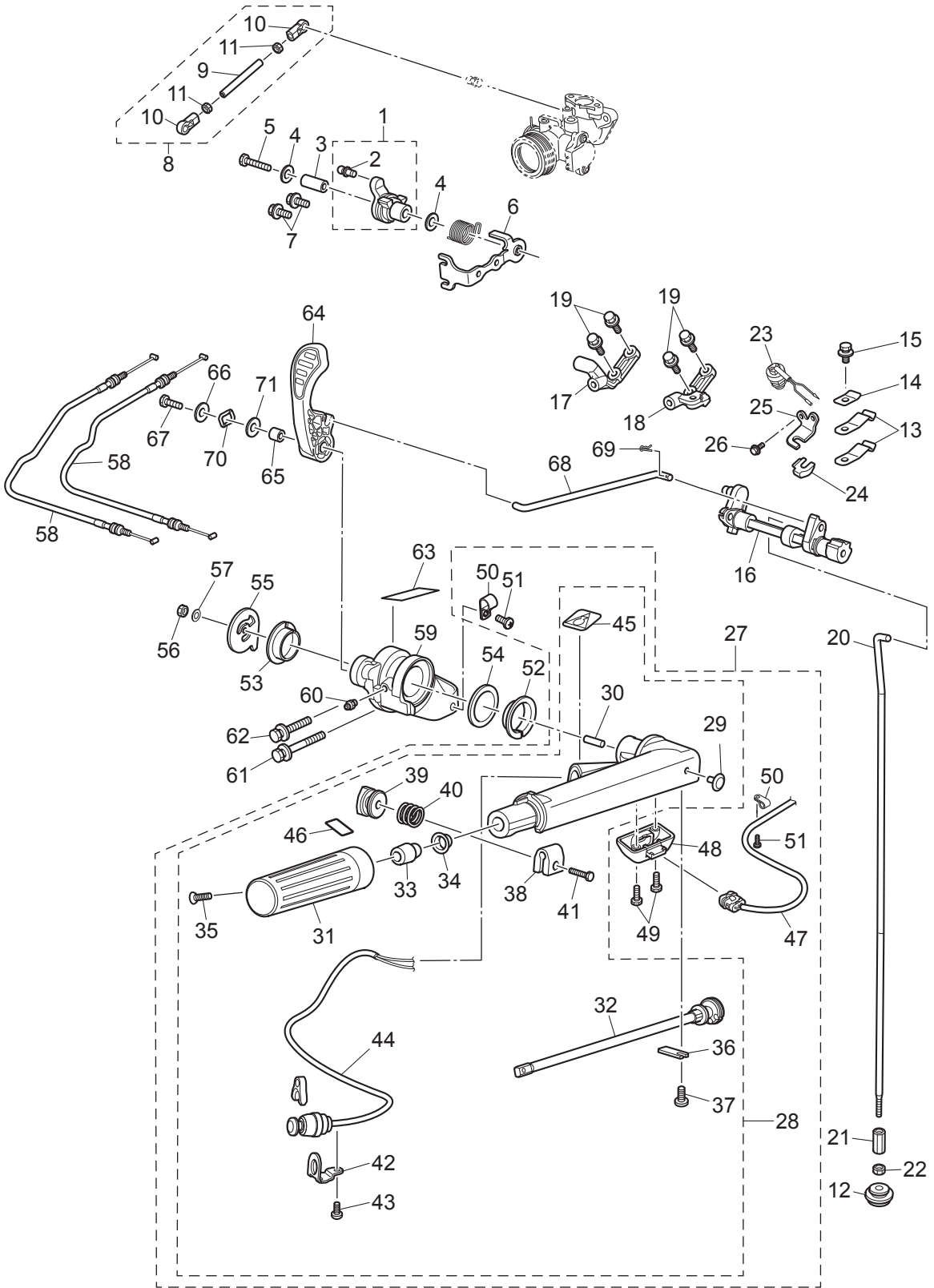
TILLER HANDLE · SHIFT  
ティラハンドル・シフト



Ref.No. 見出番号	Parat No. 部品番号	Description 部 品 名	Q' ty/個数			Remarks 備 考
			MFSQ.9E	MFS15E	MFS20E	
12-29	350-67154-0	** PLASTIC RIVET 6.5 ** プラスチックリベット 6.5	1	1	1	
12-30	3B2-63104-1	** STUD ** スタット	1	1	1	
12-31	3R3-63012-0	** GRIP ** グリップ	1	1	1	
12-32	3V1-63041-0	** THROTTLE SHAFT ** スロットルシャフト	1	1	1	
12-33	3H6-63048-0	** THROTTLE SHAFT DAMPER ** スロットルシャフトダンパ	1	1	1	
12-34	3H6-63510-0	** BUSHING 14-15.8-7 ** ブッシング 14-15.8-7	1	1	1	
12-35	921803-0520	** SCREW ** スクリュー	1	1	1	
12-36	3B2-63063-0	** THROTTLE SHAFT SUPPORT ** スロットルシャフトサポート	1	1	1	
12-37	9215E3-0612	** SCREW ** スクリュー	1	1	1	
12-38	3V1-63035-1	** FRICTION PIECE ** フリクションピース	1	1	1	
12-39	3V1-63077-0	** ADJUSTING NUT ** アジャストナット	1	1	1	
12-40	3V1-63036-0	** SPRING ** スプリング	1	1	1	
12-41	9101E3-0625	** BOLT ** ボルト	1	1	1	
12-42	3RS-06869-0	** BRACKET ** ブラケット	1	1	1	
12-43	9215E3-0612	** SCREW ** スクリュー	1	1	1	
12-44	3RS-06830-0	** STOP SWITCH ASSY ** ストップスイッチアッシー	1	1	1	
12-45	3AC-72200-0	** STOP SWITCH DECAL ** ストップスイッチデカール	1	1	1	
12-46	3AC-72019-0	** THROTTLE DECAL ** スロットルデカール	1	1	1	
12-47	3RS-72615-0	* PTT SWITCH ASSY * PTT スイッチアッシー	1	1	1	PT Type
12-48	3V1-76032-0	* SWITCH BOX * スイッチボックス	1	1	1	PT Type
12-49	9215E3-0516	* SCREW * スクリュー	2	2	2	PT Type
12-50	336-06973-0	* CLAMP 6-9.5L * クランプ 6-9.5L	2	2	2	PT Type
12-51	9215E3-0512	* SCREW * スクリュー	2	2	2	PT Type
12-52	3V1-63102-0	BUSHING ブッシング ハンドル	1	1	1	
12-53	3RS-63102-0	BUSHING ブッシング	1	1	1	
12-54	3RS-63108-0	WASHER ワッシャ	1	1	1	
12-55	3RS-63107-0	COVER カバー	1	1	1	
12-56	9301E3-0600	NUT ナット	1	1	1	
12-57	9402E3-0600	WASHER ワッシャ	1	1	1	

Fig. 12

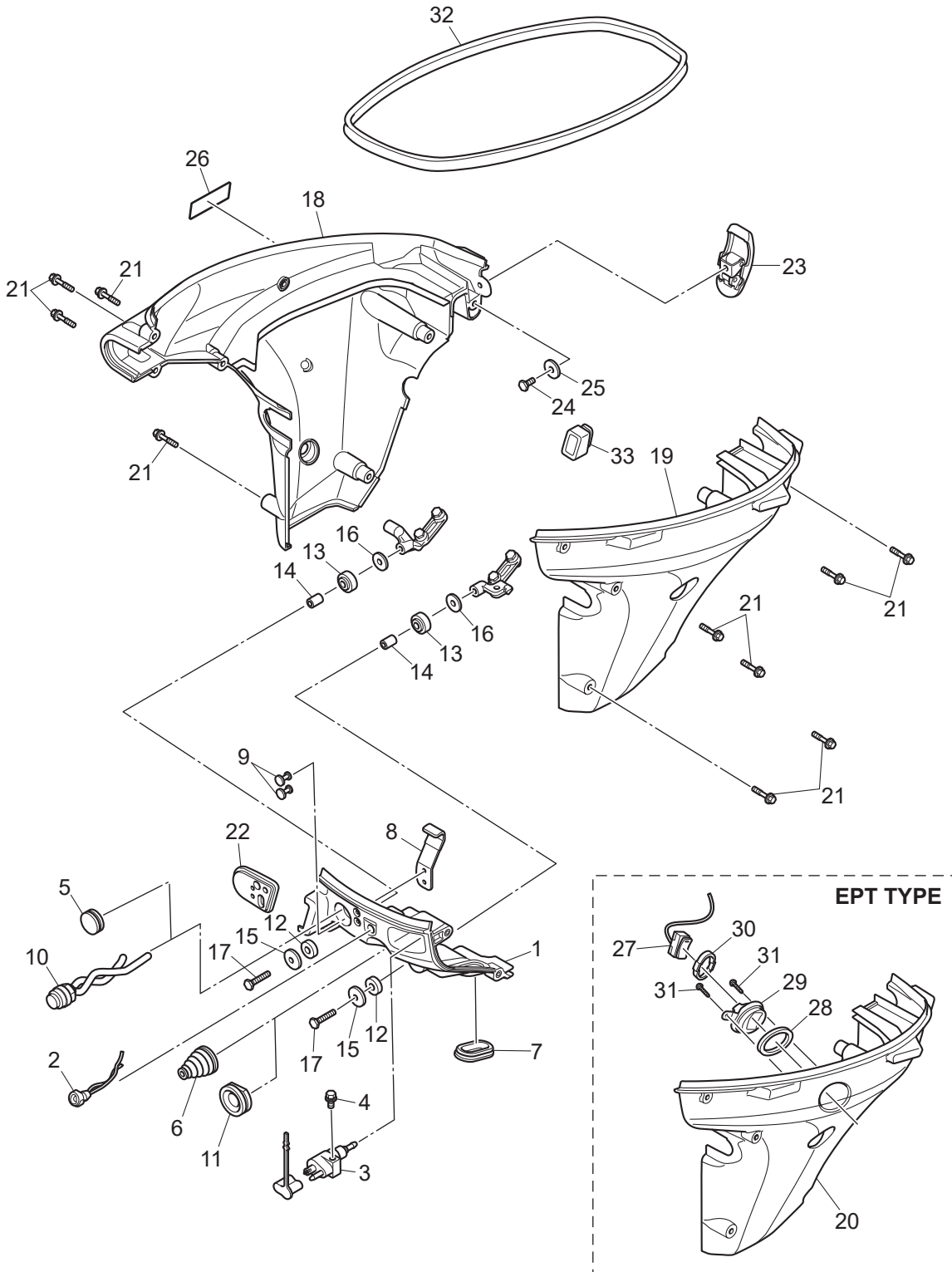
TILLER HANDLE · SHIFT  
ティラハンドル・シフト



Ref.No. 見出番号	Parat No. 部品番号	Description 部 品 名	Q'ty/個数			Remarks 備 考
			MFSQ.9E	MFS1.5E	MFS20E	
12-58	3RS-63600-0	THROTTLE WIRE スロットルワイヤ	2	2	2	
12-59	3RSQ62001-0	STEERING BRACKET ステアリングブラケット	1	1	1	
12-60	344-67177-1	GREASE FITTING グリスフィッティング	1	1	1	
12-61	3RS-63201-0	BOLT ボルト	1	1	1	
12-62	3RT-63201-0	BOLT ボルト	1	1	1	
12-63	3V9-67578-3	SHIFT DECAL シフトデカル (F-N-R)	1	1	1	
12-64	3RS-66110-0	SHIFT LEVER シフトレバー	1	1	1	
12-65	3H6-63619-1	COLLAR 6.5-10.5-10 カラー ブラケット 6.5-10.5-10	1	1	1	
12-66	346-67115-0	WASHER 6.5-21-1 ワッシャ 6.5-21-1	1	1	1	
12-67	9101E3-0620	BOLT ボルト	1	1	1	
12-68	3RT-66134-0	SHIFT LEVER ROD シフトレバーロッド	1	1	1	
12-69	951603-0500	SNAP PIN d=5 スナップピン d=5	1	1	1	
12-70	3RS-05259-0	WAVE WASHER ウェーブワッシャ	1	1	1	
12-71	3RS-61315-0	WASHER ワッシャ	1	1	1	

Fig. 13

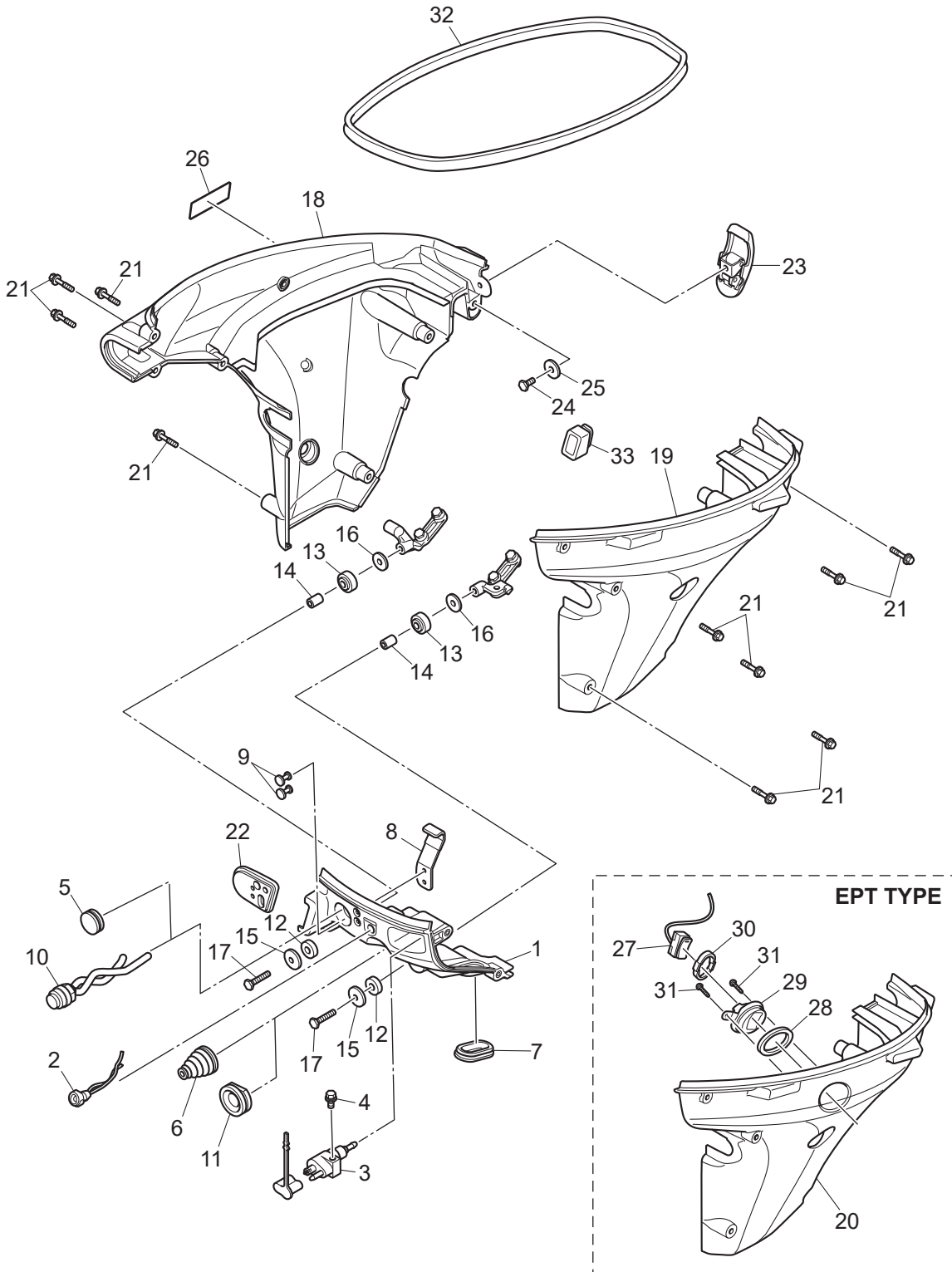
FRONT PANEL • DRIVE SHAFT HOUSING COVER  
フロントパネル・ドライブシャフトハウジングカバー



Ref.No. 見出番号	Parat No. 部品番号	Description 部 品 名	Q' ty/個数			Remarks 備 考
			MFSQ,9E	MFS15E	MFS20E	
13-1	3RSQ67010-0	FRONT PANEL フロントパネル	1	1	1	
13-2	3R3-71040-0	PILOT LAMP ASSY パイロットランプアッソ	1	1	1	
13-3	394-70260-0	FUEL CONNECTOR (MALE) フェエルコネクタ (エンジンメール)	1	1	1	
13-4	910103-5616	BOLT ボルト	1	1	1	
13-5	345-67117-0	GROMMET 17-2.7 グロメット 17-2.7	1	1	1	Main Switch Hole M type
13-6	3RS-66260-0	GROMMET グロメット	1	1	1	Shift Rod Hole Ftype
13-7	3R3-66226-0	GROMMET 40-18-3 グロメット シフトロッド	1	1	1	
13-8	3RS-67512-0	COVER STAY (FRONT) カバーステー (フロント)	1	1	1	
13-9	3AL-67592-0	RIVET 4-12.9-2.4 リベット	2	2	2	
13-10	3AA-76026-0	MAIN SWITCH ASSY メインスイッチアッソ	1	1	1	E type
13-11	345-67161-0	GROMMET 22-3 グロメット 22-3	1	1	1	Shift Rod Hole P type
13-12	346-67113-0	MOUNT 8.5-14-2.5 マウント 8.5-14-2.5	2	2	2	
13-13	3B7-06920-0	RUBBER MOUNT 8.5-14-2.5 ラバーマウント 8.5-14-2.5	2	2	2	
13-14	3RS-63619-0	COLLAR カラー	2	2	2	
13-15	3BJ-67115-0	WASHER 6.5-20.5-1 ワッシャ ラバーマウント	2	2	2	
13-16	346-67115-0	WASHER 6.5-21-1 ワッシャ 6.5-21-1	2	2	2	
13-17	9101E3-0630	BOLT ボルト	2	2	2	
13-18	3RSQ67003-0	DRIVE SHAFT HOUSING COVER (R) ドライブシャフトハウジングカバー (R)	1	1	1	
13-19	3RSQ67004-0	DRIVE SHAFT HOUSING COVER (L) ドライブシャフトハウジングカバー (L)	1	1	1	
13-20	3RTQ67004-0	DRIVE SHAFT HOUSING COVER (L) ドライブシャフトハウジングカバー(L)	1	1	1	
13-21	3RS-67485-0	BOLT ボルト	10	10	10	
13-22	3RS-63621-0	GROMMET グロメット	1	1	1	F type
13-23	3AA-67120-1	COWL LATCH ASSY カウルラッチアッソ	1	1	1	
13-24	910103-0612	BOLT ボルト	1	1	1	
13-25	345-05122-1	WASHER 6.5-23-1.5 ワッシャ 6.5-23-1.5	1	1	1	
13-26	3H6-67572-0	STORAGE DECAL ストレージデカール	1	1	1	
13-27	3SY-72615-0	PTT SWITCH ASSY PTTスイッチアッソ	1	1	1	
13-28	3F3-72616-1	GASKET ガスケット PTTスイッチ	1	1	1	
13-29	3SY-76032-0	SWITCH BOX スイッチボックス	1	1	1	

Fig. 13

FRONT PANEL • DRIVE SHAFT HOUSING COVER  
フロントパネル・ドライブシャフトハウジングカバー

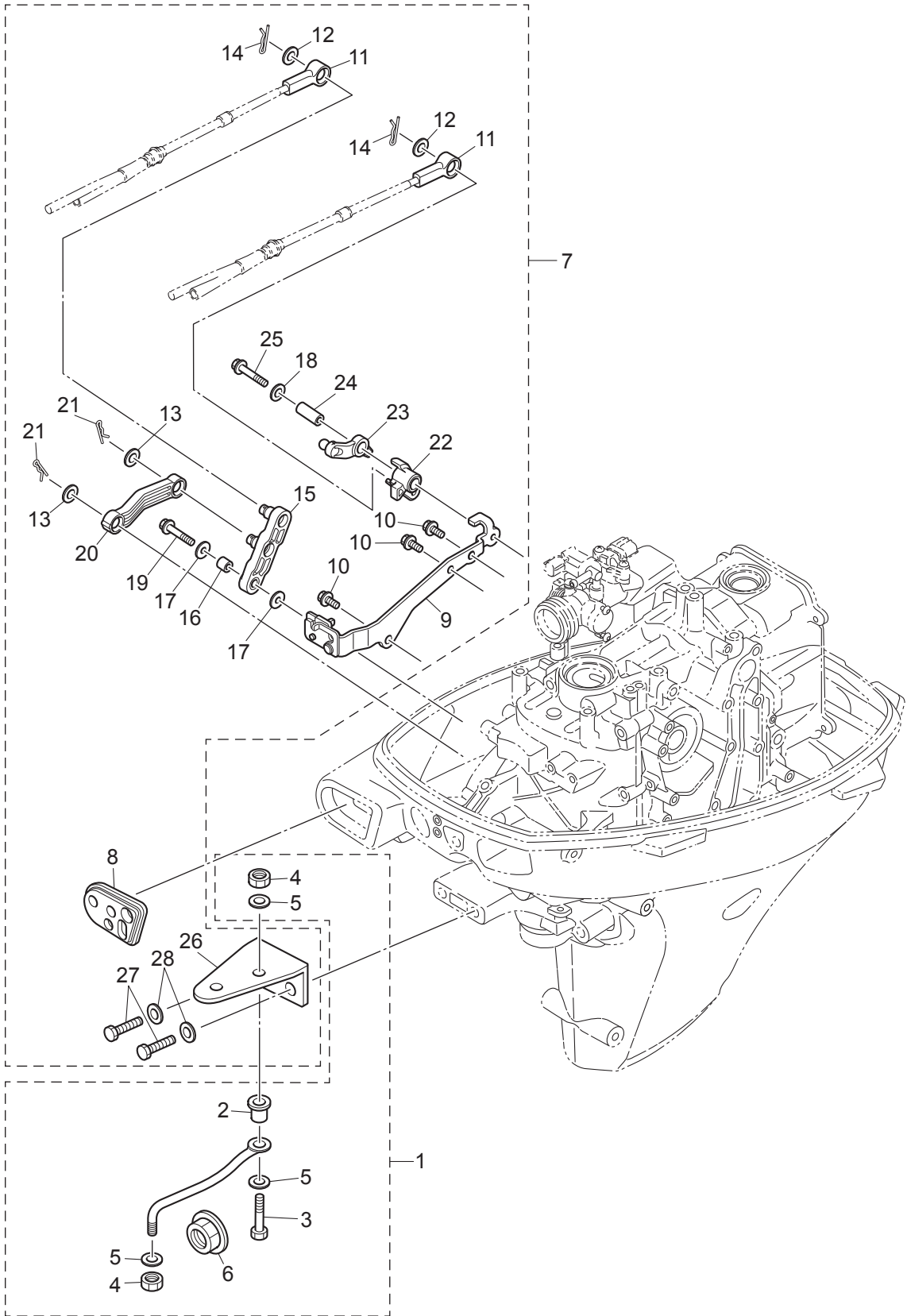




Ref.No. 見出番号	Parat No. 部品番号	Description 部品名	Q'ty/個数			Remarks 備考
			MFSQ,9E	MFS15E	MFS20E	
13-30	3SY-76035-0	SWITCH BOX GROMMET スイッチボックス クロメット	1	1	1	
13-31	9215E3-5512	SCREW スクリュー	2	2	2	
13-32	3RS-67501-0	TOP COWL SEAL トップカウルシール	1	1	1	
13-33	3RS-61212-0	GROMMET クロメット	1	1	1	

Fig. 14

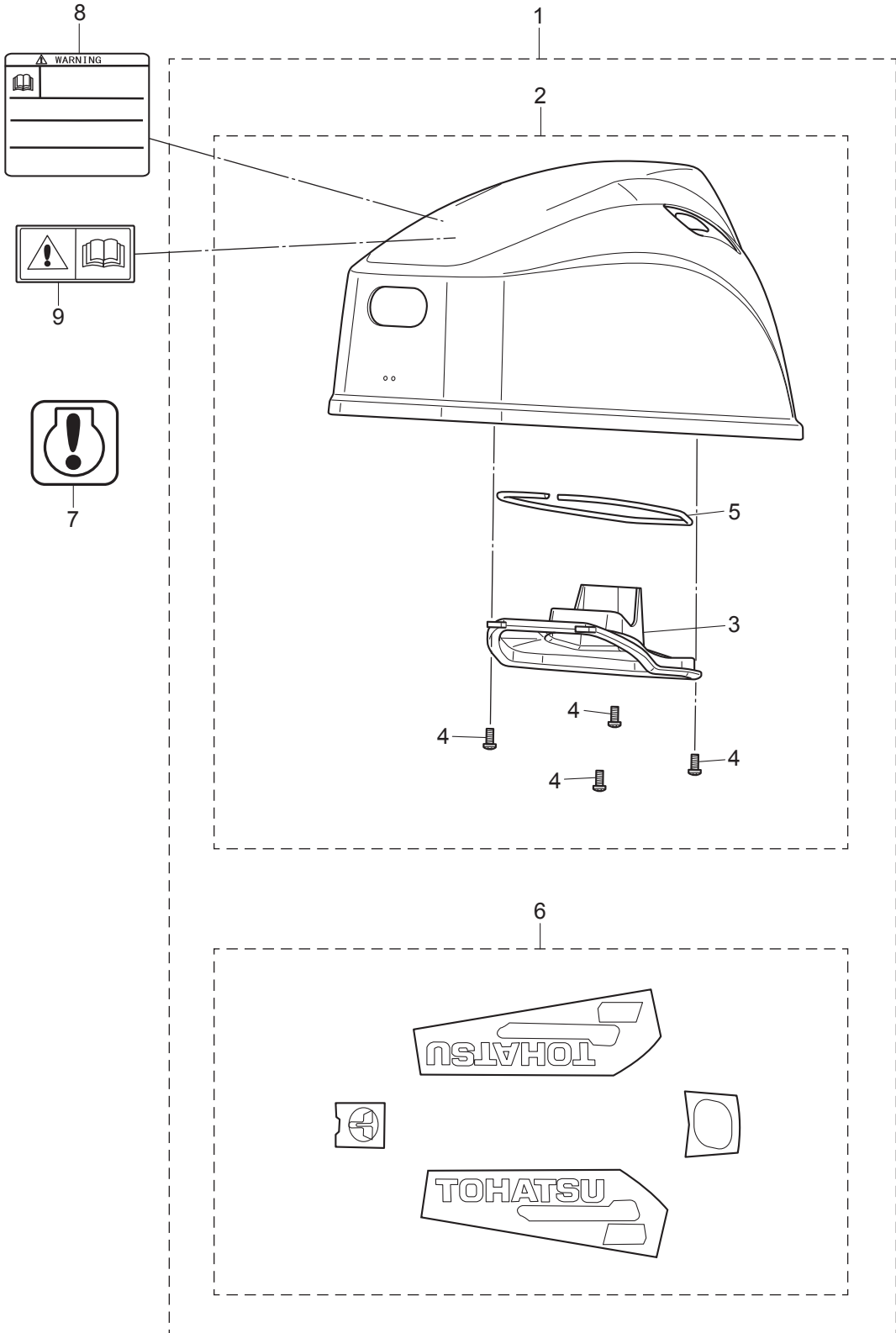
REMOTE CONTROL PARTS  
リモートコントロールパーツ



Ref.No. 見出番号	Parat No. 部品番号	Description 部 品 名	Q' ty/個数			Remarks 備 考
			MFSQ.9E	MFS15E	MFS20E	
14-1	3BA-84905-0	DRAG LINK ASSY ドラッグリンクアッソ	1	1	1	
14-2	3E0-84914-0	* SPACER 9.6-19-13 * スパ-サドラッグリンクH	1	1	1	
14-3	3C8-84964-0	* BOLT 3/8-35 * ボルト 3/8-35	1	1	1	
14-4	353-84918-0	* NYLON NUT 3/8-24UNF * ナイロンナツト 3/8-24UNF	2	2	2	
14-5	353-84916-0	* WASHER 9.6-18-2 * ワッソヤ 9.6-18-2	3	3	3	
14-6	3F3-84908-0	* SEAL RING * シ-ルリングドラッグリンク	1	1	1	
14-7	3RS-83880-0	REMOTE CONTROL FITTING ASSY リモ-トコントロールフイッテイングアッソ	1	1	1	
14-8	3RS-83732-0	* GROMMET * グロメツト	1	1	1	R type
14-9	3RS-83820-0	* CABLE CLIP ASSY * ケ-ブルクリッパアッソ	1	1	1	
14-10	910103-5616	* BOLT * ボルト	3	3	3	
14-11	3B7-83715-2	* CABLE JOINT * ケ-ブルジョイント	2	2	2	
14-12	3AA-83719-0	* WASHER 8.5-18-1.6 * ワッソヤ 8.5-18-1.6	2	2	2	
14-13	3AA-83719-0	* WASHER 8.5-18-1.6 * ワッソヤ 8.5-18-1.6	2	2	2	
14-14	951603-0800	* SNAP PIN d=8 * スナツプピン d=8	2	2	2	
14-15	3RS-66122-0	* SHIFT ARM * シフトア-ム	1	1	1	
14-16	3KY-76079-0	* COLLAR 6.5-10.5-9.3 * カラ- 6.5-10.5-9.3	1	1	1	
14-17	3C8-66308-0	* WASHER 6-16-1.5 * ワッソヤ 6-16-1.5	2	2	2	
14-18	3C8-66308-0	* WASHER 6-16-1.5 * ワッソヤ 6-16-1.5	1	1	1	
14-19	910103-0625	* BOLT * ボルト	1	1	1	
14-20	3RS-66134-0	* SHIFT LEVER ROD * シフトレバ-ロツト	1	1	1	
14-21	951603-0800	* SNAP PIN d=8 * スナツプピン d=8	2	2	2	
14-22	3RS-63751-0	* THROTTLE ARM * スロツトルア-ム	1	1	1	
14-23	3RS-63612-0	* THROTTLE OPENER * スロツトルオ-プナ	1	1	1	
14-24	3RS-66124-0	* COLLAR * カラ-	1	1	1	
14-25	910103-0640	* BOLT * ボルト	1	1	1	
14-26	3RS-83830-0	* STEERING HOOK PLATE * ステアリングフックプレート	1	1	1	
14-27	9111E3-1030	* BOLT * ボルト	2	2	2	
14-28	9401E3-1000	* WASHER * ワッソヤ	2	2	2	

Fig. 15

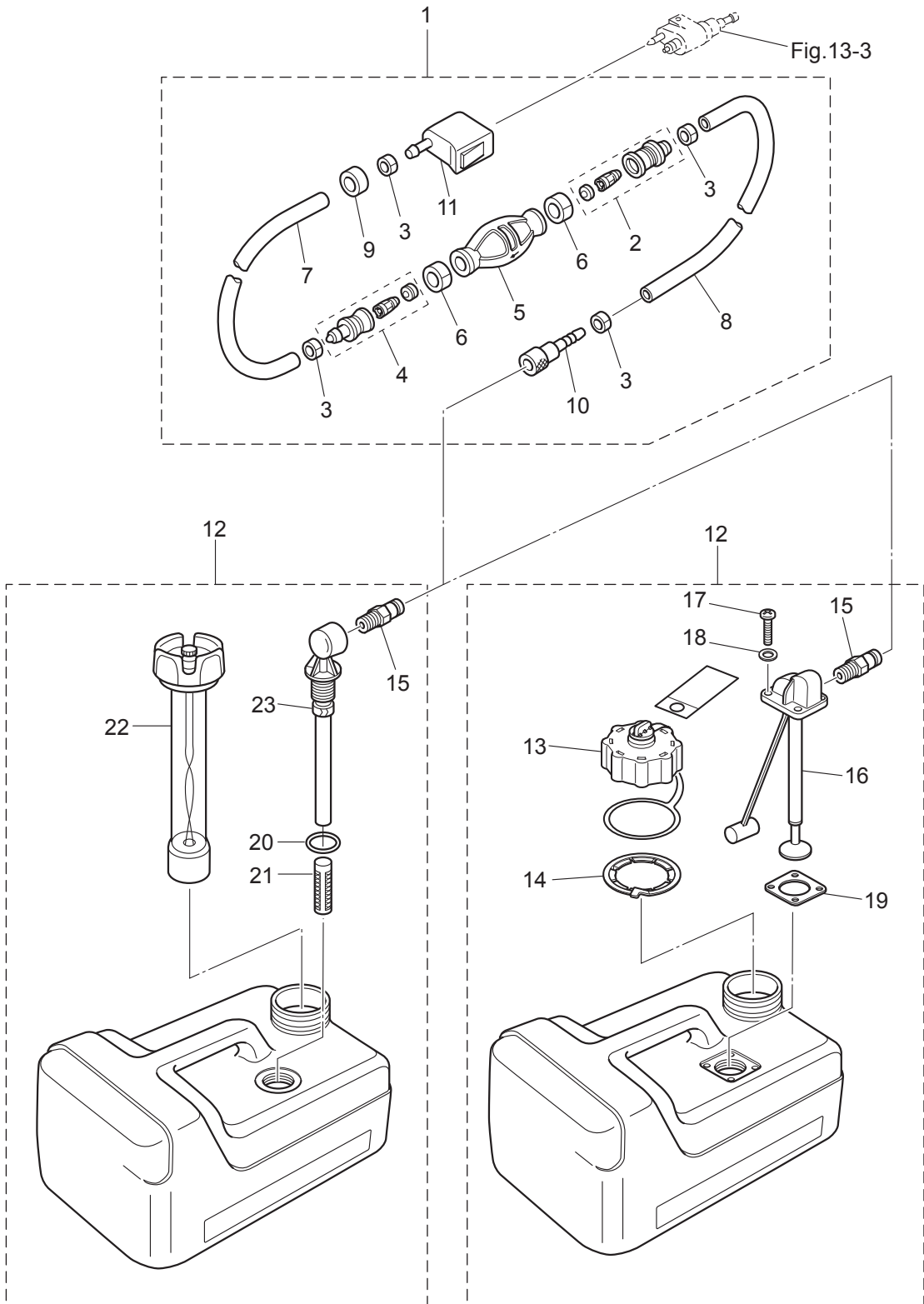
TOP COWL  
トップカウル



Ref.No. 見出番号	Parat No. 部品番号	Description 部 品 名	Q' ty/個数			Remarks 備 考
			MF/SQ,9E	MF/S15E	MF/S20E	
15-1	3RSQ67645-0	TOP COWL ASSY トップカウルアッシー	1	1	1	
15-2	3RSQ67640-0	* TOP COWL SUB-ASSY * トップカウルサブアッシー	1	1	1	
15-3	3UA-67523-0	** AIR GUIDE ** エアガイド	1	1	1	
15-4	3T5-06437-0	** TAPPING SCREW 6-16 ** タッピングスクリュー 6-16	4	4	4	
15-5	3UA-67524-0	** SEAL RUBBER ** シールラバー	1	1	1	
15-6	1	3RU-87801-0	*DECAL SET *デカルセット	1		9.9ps
15-6	2	3RT-87801-0	*DECAL SET *デカルセット		1	15ps
15-6	3	3RS-87801-0	*DECAL SET *デカルセット		1	20ps
15-7	3AC-76190-0	WARNING DECAL オイルプレッシャデカル	1	1	1	
15-8	3R0-72180-0	CAUTION DECAL (A) コーションデカル (A)	1	1	1	
15-9	3AC-72185-0	CAUTION DECAL コーションデカル	1	1	1	

Fig. 16

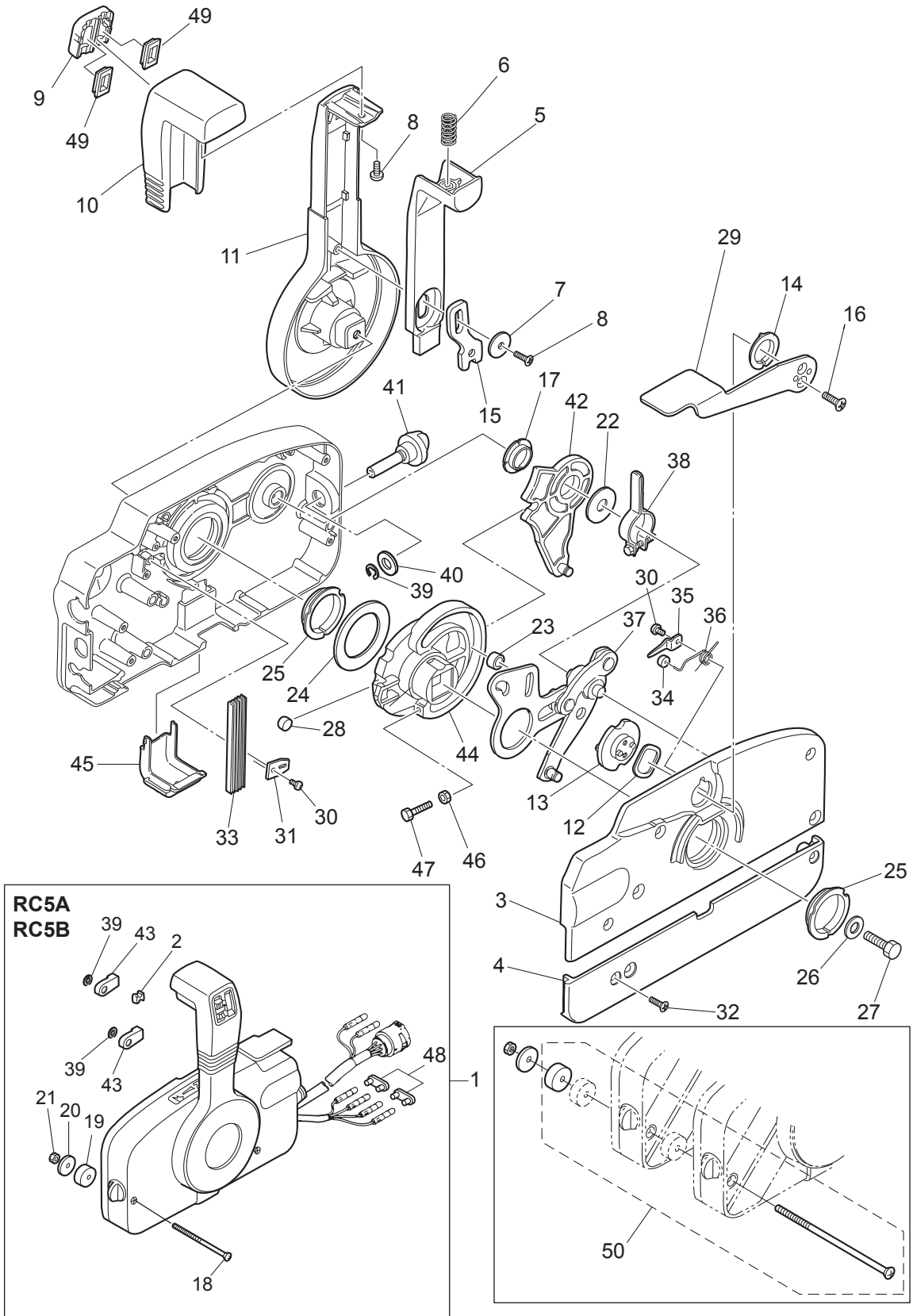
FUEL TANK  
フュエルタンク



Ref.No. 見出番号	Parat No. 部品番号	Description 部 品 名	Q' ty/個数			Remarks 備 考	
			MFSQ,9E	MFS15E	MFS20E		
16-1	1	3AD-70200-2	PRIMER BULB ASSY プライマバルブアッソ	1	1	1	for USA Model
16-1	2	3H6-70200-2	PRIMER BULB ASSY プライマバルブアッソ	1	1	1	
16-2		3C7-70220-1	* JOINT ASSY (INLET) * ジョイントアッソ (インレット)	1	1	1	
16-3		332-70201-0	* CLAMP * クラフ	4	4	4	
16-4		3C7-70224-1	* JOINT ASSY (OUTLET) * ジョイントアッソ (アウトレット)	1	1	1	
16-5	1	3GF-70211-1	* PRIMER BULB * プライマバルブ	1	1	1	for USA Model
16-5	2	3C7-70211-1	* PRIMER BULB * プライマバルブ	1	1	1	
16-6		3C7-70217-0	* CLAMP * クラフ	2	2	2	
16-7	1	3GF-70241-1	* LOW PERMEATION HOSE L=700 * ローパ-ミ-ションホ-ス L=700	1	1	1	for USA Model
16-7	2	98AB-70-700	* HOSE * ホ-ス	1	1	1	
16-8	1	3GF-70240-1	* LOW PERMEATION HOSE L=1600 * ローパ-ミ-ションホ-ス L=1600	1	1	1	for USA Model
16-8	2	98AB-701600	* HOSE * ホ-ス	1	1	1	
16-9		3GR-70280-0	* FUEL CONNECTOR MARK * フ-エルコネクタマ-ク	1	1	1	for USA Model
16-10		3GF-70281-0	* FUEL CONNECTOR * フ-エルコネクタ (タンクフイメル)	1	1	1	
16-11		3GR-70250-0	* FUEL CONNECTOR * フ-エルコネクタ (エンジンフイメル)	1	1	1	
16-12	1	3V1-70167-2	FUEL TANK ASSY 12L フ-エルタンクアッソ 12L	1	1	1	for USA Model
16-12	2	3B2-70167-1	FUEL TANK ASSY 12L フ-エルタンクアッソ 12L (ト-ハツ)	1	1	1	
16-13		3AC-70052-1	* FUEL TANK CAP ASSY * フ-エルタンクキャフアッソ	1	1	1	for USA Model
16-14		3AC-70055-0	* RETAINING RING * リテ-ニングリング	1	1	1	for USA Model
16-15		3E0-70270-0	* QUICK-CONNECTOR (MALE) * クイックコネクタ (タンクメル)	1	1	1	
16-16		3V1-70157-0	* FUEL PICK-UP ASSY W/GAUGE * フ-エルピックアップアッソ W/ゲ-ジ	1	1	1	for USA Model
16-17		3AC-70140-0	* SCREW * スクリュ	4	4	4	for USA Model
16-18		3AC-70145-0	* WASHER * ワッシャ	4	4	4	for USA Model
16-19		3AC-70150-0	* GASKET * ガasket	1	1	1	for USA Model
16-20		3C7-70199-0	* O-RING * Oリング	1	1	1	
16-21		3C7-70113-0	* FILTER * フィルタ	1	1	1	
16-22		3B2-70050-2	* FUEL GAUGE VENT CAP ASSY (12L) * フ-エルゲ-ジベントキャフアッソ	1	1	1	
16-23		3B2-70155-0	* PICK-UP ELBOW ASSY (12L) * ピックアップエルボアッソ (12L)	1	1	1	

Fig. 17

COMPONENT PARTS OF REMOTE CONTROL  
リモコンボックス構成部品

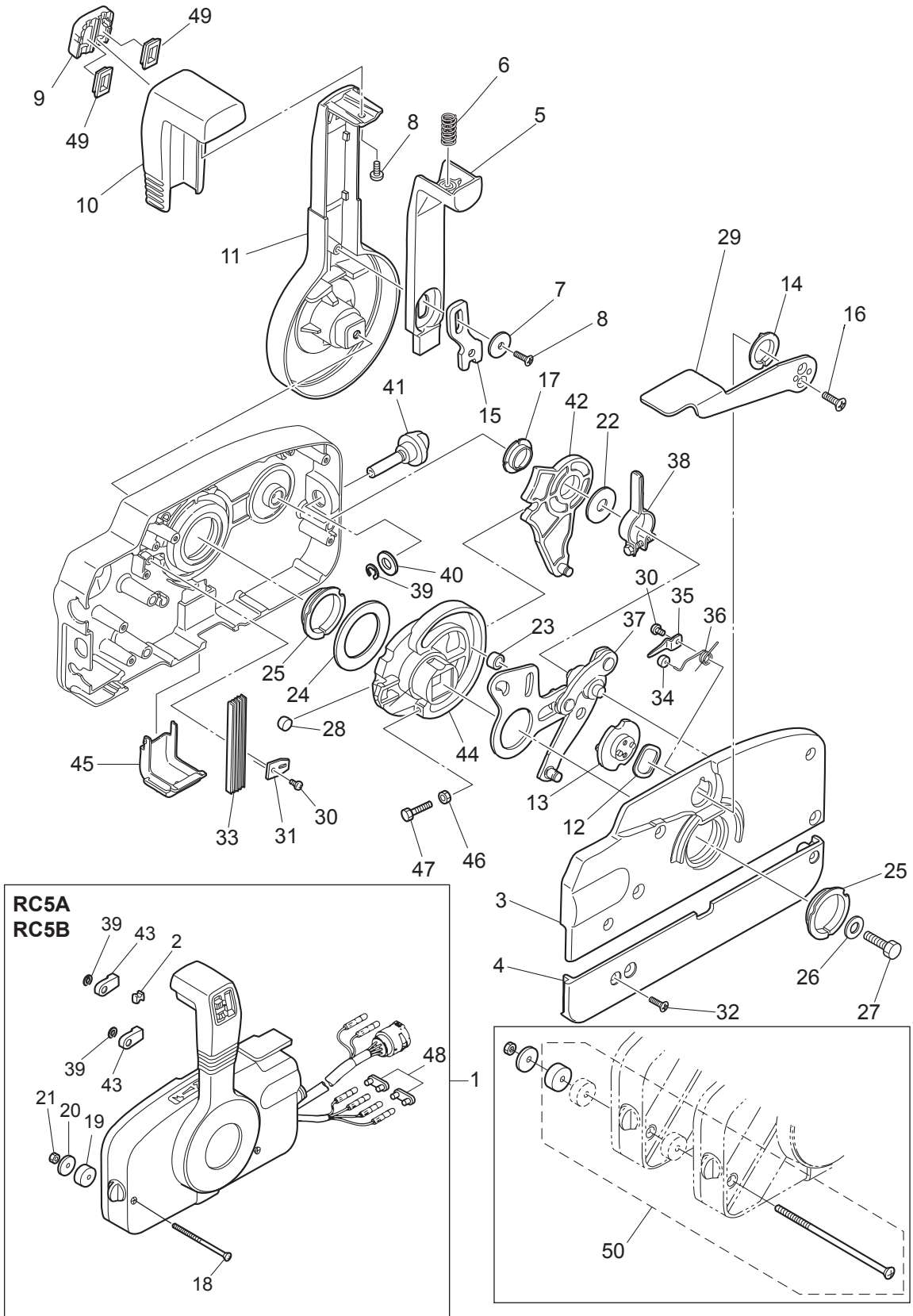




Ref.No. 見出番号	Parat No. 部品番号	Description 部 品 名	Q' ty/個数			Remarks 備 考	
			MFSQ.9E	MFS15E	MFS20E		
17-1	1	3ACQ84330-1	REMOTE CONTROL HEAD ASSY (RC5A) リモートコントロールヘッドアッソ(RC5A)	1	1	1	EPT Type
17-1	2	3B7Q84340-4	REMOTE CONTROL HEAD ASSY (RC5B) リモートコントロールヘッドアッソ(RC5B)	1	1	1	EP Type
17-2		3A3-84376-0	* GROMMET * グロメット	1	1	1	
17-3		3B7Q84441-0	* REAR HOUSING * リヤハウジング	1	1	1	
17-4		3B7Q84366-0	* REAR PANEL * リヤパネル	1	1	1	
17-5		3A3-84401-0	* NEUTRAL LOCK ARM * ニュートラルロックアーム	1	1	1	
17-6		3A3-84403-0	* NEUTRAL LOCK SPRING * ニュートラルロックスプリング	1	1	1	
17-7		3A3-84407-0	* WASHER * ワッシャ ロックアーム	1	1	1	
17-8		921503-0510	* SCREW * スクリュー	2	2	2	
17-9		3A3-84451-0	* TILT SWITCH COVER * チルトスイッチカバー	1	1	1	
17-10		3A3-84404-0	* GRIP * グリップ	1	1	1	
17-11		3B7Q84343-0	* CONTROL LEVER * コントロールレバー	1	1	1	
17-12		3A3-84368-0	* WAVE WASHER * ウェーブワッシャ	1	1	1	
17-13		3A3-84391-0	* FREE THROTTLE DRUM * フリースロットドラム	1	1	1	
17-14		3A3-84435-0	* BUSHING * ブッシング D	1	1	1	
17-15		3A3-84406-0	* PLATE * プレート ロックアーム	1	1	1	
17-16		921603-0512	* SCREW * スクリュー	2	2	2	
17-17		3A3-84432-0	* BUSHING * ブッシング B	1	1	1	
17-18		3A3-84375-0	* SCREW * スクリュー	3	3	3	
17-19		3A3-84374-0	* SPACER * スパース	3	3	3	
17-20		353-84371-0	* WASHER * ワッシャ リモコンボックス	3	3	3	
17-21		930103-0600	* NUT * ナット	3	3	3	
17-22		3A3-84383-0	* WASHER * ワッシャ	1	1	1	
17-23		3A3-84421-0	* ROLLER * ローラ	1	1	1	
17-24		3A3-84422-0	* THRUST PLATE * スラストプレート	1	1	1	
17-25		3A3-84431-0	* BUSHING * ブッシング A	2	2	2	
17-26		940103-0800	* WASHER * ワッシャ	1	1	1	
17-27		3A3-84442-0	* BOLT * ボルト	1	1	1	
17-28		353-84388-0	* DETENT ROLLER * テントローラ	1	1	1	

Fig. 17

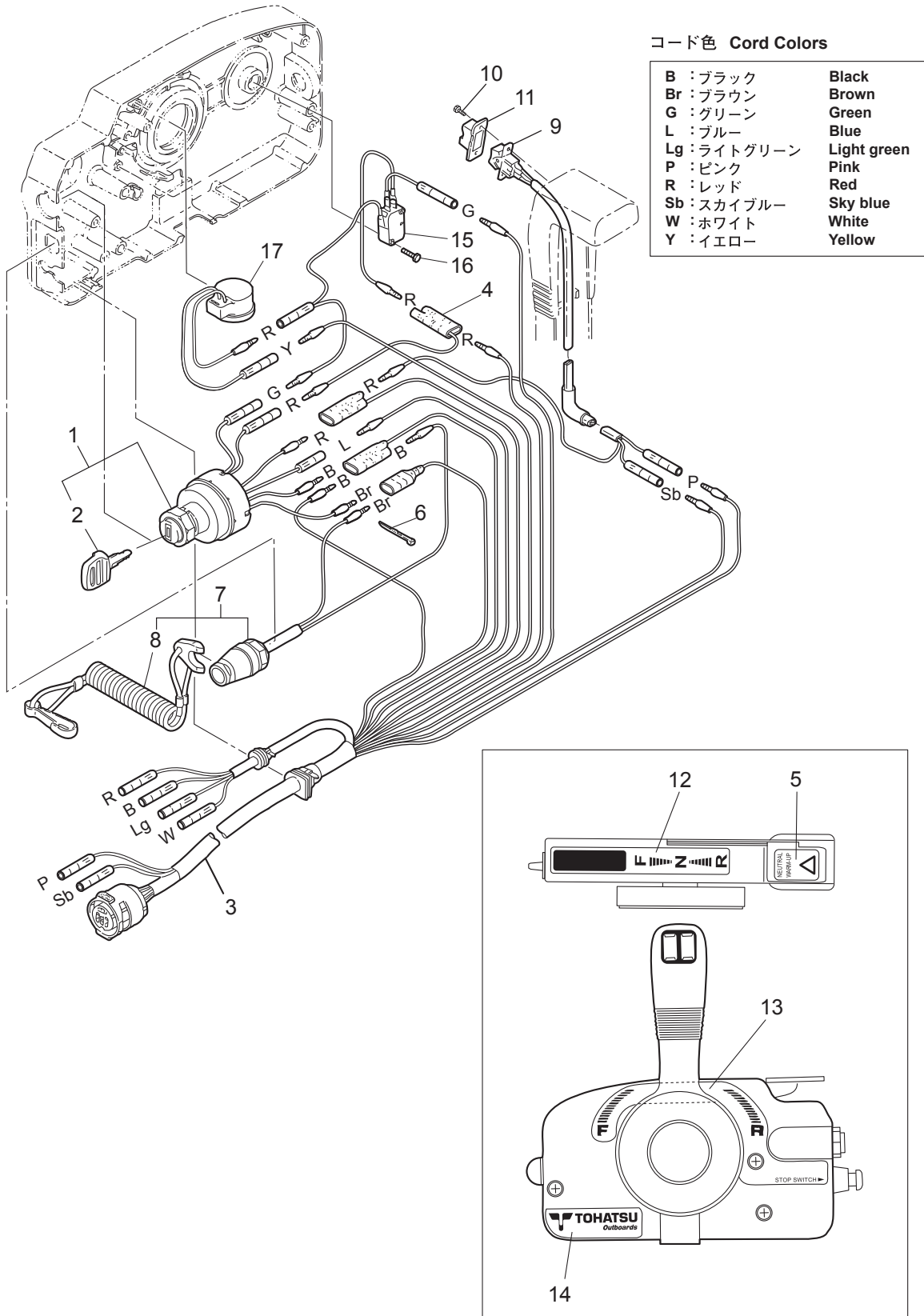
COMPONENT PARTS OF REMOTE CONTROL  
リモコンボックス構成部品



Ref.No. 見出番号	Parat No. 部品番号	Description 部 品 名	Q'ty/個数			Remarks 備 考
			MFSQ.9E	MFS15E	MFS20E	
17-29	3B7Q84312-0	* FREE THROTTLE LEVER * フリースロットルレバー	1	1	1	
17-30	921503-0406	* SCREW * スクリュー	2	2	2	
17-31	3A3-84423-0	* DETENT RETAINER * デテントリテーナ	1	1	1	
17-32	921603-0518	* SCREW * スクリュー	5	5	5	
17-33	3A3-84307-0	* DETENT SPRING * デテントスプリング	5	5	5	
17-34	3A3-84424-0	* FREE THROTTLE ROLLER * フリースロットルローラ	1	1	1	
17-35	3A3-84426-0	* ROLLER RETAINER * ローラリテーナ	1	1	1	
17-36	3A3-84425-0	* FREE THROTTLE SPRING * フリースロットルスプリング	1	1	1	
17-37	3A3-84365-1	* THROTTLE ARM * スロットルアーム	1	1	1	
17-38	3A3-84428-0	* THROTTLE FRICTION ARM * スロットルフリクションアーム	1	1	1	
17-39	945303-0600	* E-RING d=6 * Eリング d=6	3	3	3	
17-40	353-84394-0	* WASHER * ワッシャ	1	1	1	
17-41	3A3-84427-0	* ADJUST SCREW * アジャストスクリュー スロットルフリクション	1	1	1	
17-42	3A3-84381-0	* SHIFT GEAR ASSY * シフトギヤアッセン	1	1	1	
17-43	3A3-83314-2	* CABLE TERMINAL * ケーブルターミナル	2	2	2	
17-44	3A3-84364-2	* DRIVE GEAR * ドライブギヤ	1	1	1	
17-45	3A3-84429-0	* WIRE COVER * ワイヤカバー	1	1	1	
17-46	930103-0500	* NUT * ナット	1	1	1	
17-47	910103-0525	* BOLT * ボルト	1	1	1	
17-48	353-76037-0	* CABLE TERMINAL PLUG * ケーブルターミナル プラグ	2	2	2	EP Type
17-49	1 3A3-84452-0	* TILT SWITCH PLUG * チルトスイッチプラグ	1	1	1	EPT Type
17-49	2 3A3-84452-0	* TILT SWITCH PLUG * チルトスイッチプラグ	2	2	2	EP Type
17-50	3A3-81301-0	TWIN REMOTE CONTROL KIT ツインリモートコントロールキット	1	1	1	

Fig. 18

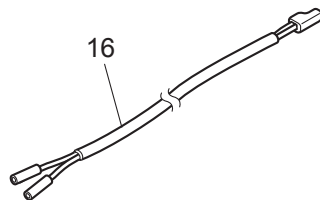
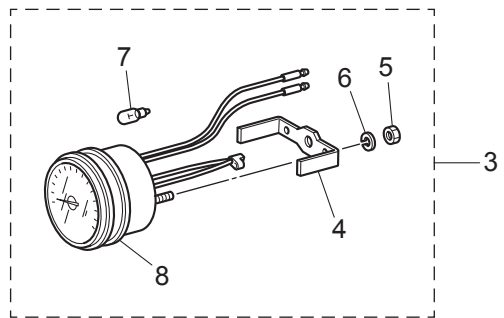
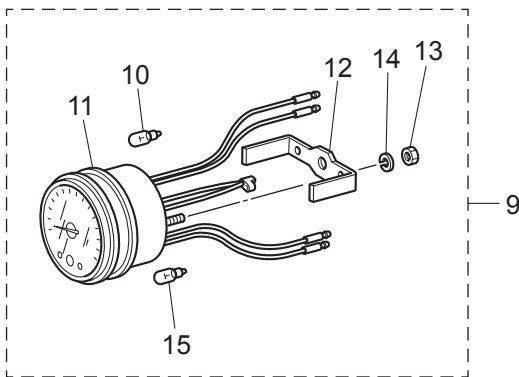
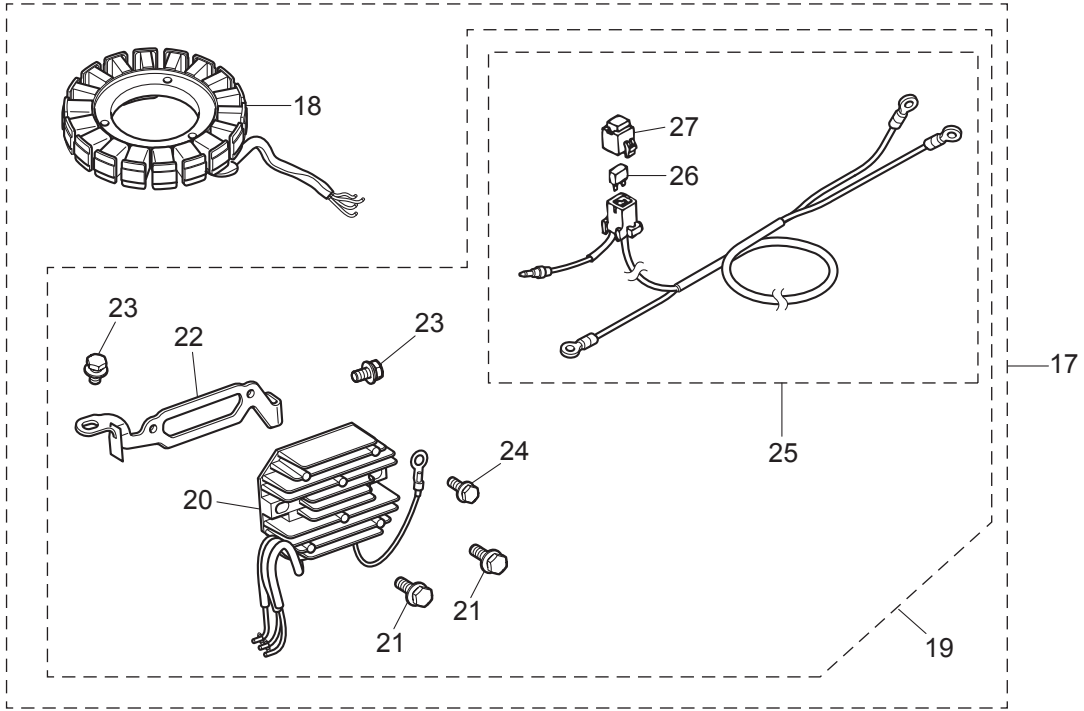
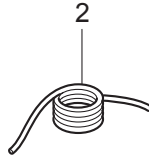
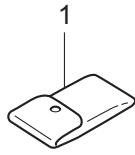
COMPONENT PARTS OF REMOTE CONTROL (ELECTRIC PARTS)  
リモコンボックス構成部品 (電装品関係)



Ref.No. 見出番号	Parat No. 部品番号	Description 部 品 名	Q'ty/個数			Remarks 備 考
			MFSQ.9E	MFS15E	MFS20E	
18-1	353-76020-3	MAIN SWITCH ASSY メインスイッチアッソ	1	1	1	
18-2	1 3F3-76217-0	* MAIN SWITCH KEY No.301 * メインスイッチキー No.301	A	A	A	
18-2	2 3F3-76218-0	* MAIN SWITCH KEY No.302 * メインスイッチキー No.302	A	A	A	
18-2	3 3F3-76219-0	* MAIN SWITCH KEY No.303 * メインスイッチキー No.303	A	A	A	
18-3	3A3-76115-1	CORD ASSY L=6200 コードアッソ L=6200	1	1	1	
18-4	353-72546-0	ASSIST CORD (RED) L=200 アシストコード (レツト) L=200	1	1	1	
18-5	3N5-84331-0	DECAL (LEVER) デカール (レバ-)	1	1	1	
18-6	3A3-84398-0	BAND バンド リードワイヤ	2	2	2	
18-7	3A3-06830-0	STOP SWITCH ASSY ストップスイッチアッソ	1	1	1	
18-8	353-06821-0	* STOP SWITCH LANYARD ASSY * ストップスイッチランヤードアッソ	1	1	1	
18-9	3A3-72560-0	PTT SWITCH ASSY PTTスイッチアッソ	1	1	1	EPT Type
18-10	921503-0206	SCREW スクリュ	2	2	2	
18-11	3A3-72591-0	PTT SWITCH COVER PTTスイッチカバー	1	1	1	
18-12	3N5-84336-0	SHIFT POSITION DECAL シフトポジションデカール	1	1	1	
18-13	3N5-84465-0	SHIFT POSITION SIDE DECAL シフトポジションサイドデカール	1	1	1	
18-14	3N5-84333-0	DECAL (TOHATSU) デカール (ト-ハツ)	1	1	1	
18-15	3A3-76086-1	NEUTRAL SWITCH (REMOTE CONT) ニュ-トラルスイッチ (リモ-トコントロール)	1	1	1	
18-16	921503-5316	SCREW スクリュ	2	2	2	
18-17	3C8-76171-0	OVERHEAT BUZZER オーハ-ヒ-ートブザ-	1	1	1	

Fig. 19

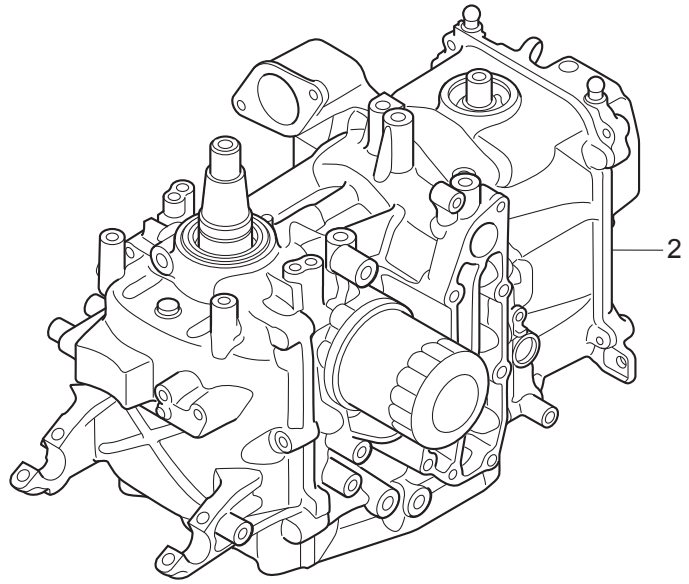
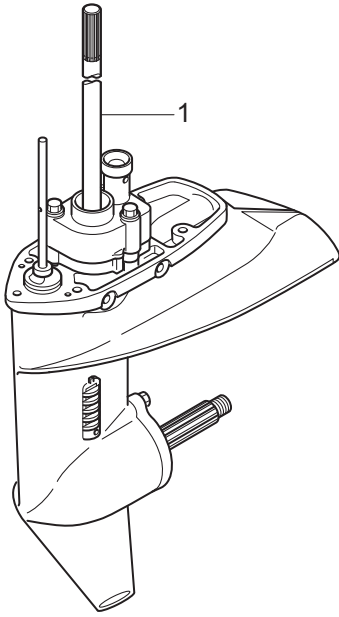
OPTIONAL PARTS · ACCESSORIES  
オプションパーツ・アクセサリ



Ref.No. 見出番号	Parat No. 部品番号	Description 部 品 名	Q' ty/個数			Remarks 備 考
			MFSQ.9E	MFS15E	MFS20E	
19-1	3BJ-72100-0	TOOL KIT ツールキット	1	1	1	
19-2	3B7-72201-0	SAFETY ROPE φ5-1600 セーフティロープ φ5-1600	1	1	1	
19-3	3B7-72530-2	TACHOMETER ASSY タコメータアッソ	1	1	1	
19-4	3B7-72661-0	* FITTING PLATE * フィッティングプレート	1	1	1	
19-5	930103-0500	* NUT * ナット	2	2	2	
19-6	941303-0500	* SPRING WASHER * スプリングワッシャ	2	2	2	
19-7	3B7-72659-0	* METER BULB 12V-1.7W * メータバルブ 12V-1.7W	1	1	1	
19-8	3B7-72656-0	* METER DAMPER * メータダンパ	1	1	1	
19-9	3N8-72640-1	TACHOMETER W/OIL LAMP タコメータ W/オイルランプ	1	1	1	
19-10	3B7-72659-0	* METER BULB 12V-1.7W * メータバルブ 12V-1.7W	1	1	1	
19-11	3B7-72656-0	* METER DAMPER * メータダンパ	1	1	1	
19-12	3B7-72661-0	* FITTING PLATE * フィッティングプレート	1	1	1	
19-13	930103-0500	* NUT * ナット	2	2	2	
19-14	941303-0500	* SPRING WASHER * スプリングワッシャ	2	2	2	
19-15	3B7-72658-0	* OIL BULB 12V-1.7W * オイルバルブ 12V-1.7W	1	1	1	
19-16	361-72539-0	TACHOMETER LEAD WIRE L=6000 タコメータリードワイヤ L=6000	1	1	1	
19-17	3RS-06128-0	ALTERNATOR KIT オルタネータキット	1	1	1	
19-18	3RT-06023-0	* ALTERNATOR ASSY * オルタネータアッソ	1	1	1	
19-19	3RS-76160-0	* RECTIFIER KIT * レクチファイヤキット	1	1	1	
19-20	3RS-76060-0	** RECTIFIER COMPLETE ** レクチファイヤコンプリート	1	1	1	
19-21	910103-5620	** BOLT ** ボルト	2	2	2	
19-22	3RS-76163-0	** RECTIFIER BRACKET ** レクチファイヤブラケット	1	1	1	
19-23	910103-5612	** BOLT ** ボルト	2	2	2	
19-24	910103-5612	** BOLT ** ボルト	1	1	1	
19-25	3BJ-76161-0	** EXTENSION CORD L=3000 ** エクステンションコード L=3000	1	1	1	
19-26	3T5-76247-0	*** FUSE 20A *** ヒューズ 20A	2	2	2	
19-27	1E0-34093-0	*** CAP *** キャップ ヒューズボックス (Y)	1	1	1	Yellow

Fig. 20

ASSEMBLY · KIT PARTS  
アッセンブリ・キットパーツ



POWER HEAD GASKET SET  
パワーヘッドガスケットセット

—3

LOWER UNIT GASKET SET  
ロウユニットガスケットセット

—4

WATER PUMP REPAIR KIT  
ウォーターポンプリペアキット

—5

WATER PUMP KIT (CHROME PLATED)  
ウォーターポンプキット (クロムメッキ)

—6

ELECTRIC STARTER KIT (F TYPE)  
エレクトリックスタータキット (Fタイプ)

—7

MAINTENANCE KIT  
メンテナンスキット

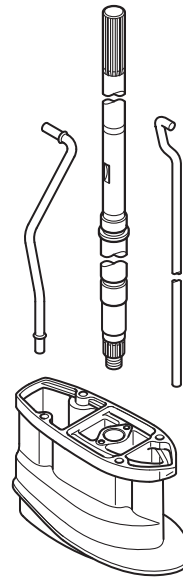
—9

INTAKE VALVE KIT  
インテークバルブキット

—10

EXHAUST VALVE KIT  
エキゾーストバルブキット

—11



—8

TACHOMETER KIT  
タコメータキット White

—12

TACHOMETER KIT  
タコメータキット Black

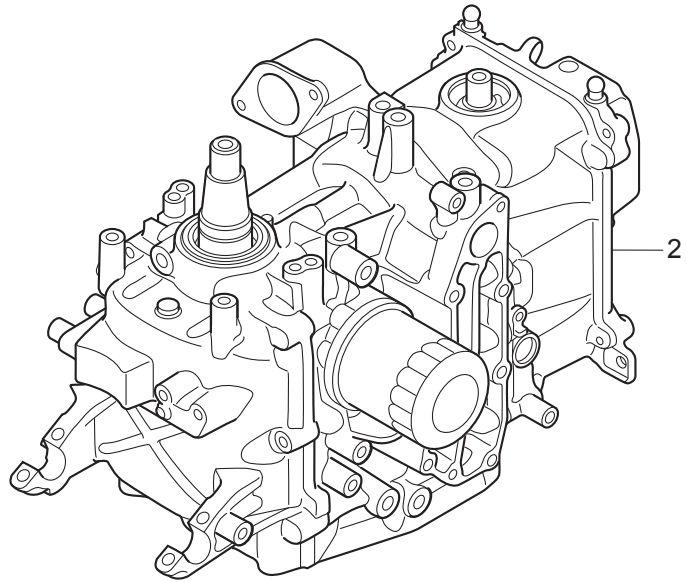
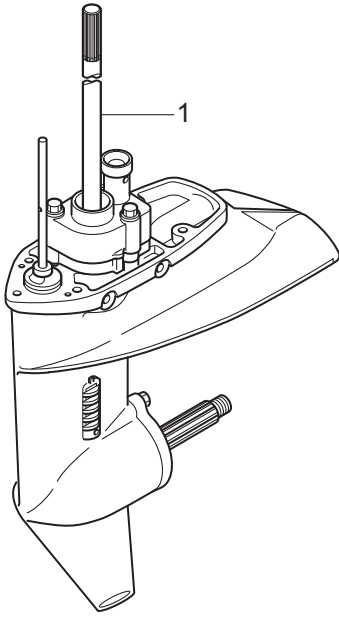
—13



Ref.No. 見出番号	Parat No. 部品番号	Description 部 品 名	Q' ty/個数			Remarks 備 考	
			MFSQ.9E	MFS15E	MFS20E		
20-1	1	3RSQ87301-0	LOWER UNIT ASSY (S) ロウユニットアツシ (S)	1	1	1	
20-1	2	3RSQ87302-0	LOWER UINT ASSY(L) ロウユニットアツシ(L)	1	1	1	
20-1	3	3RSQ87304-0	LOWER UINT ASSY (UL) ロウユニットアツシ (UL)	1		1	
20-2		3RSB87090-0	ENGINE SHORT BLOCK KIT エンジンショートブロックキット	1	1	1	
20-3	1	3RS-87121-0	POWER HEAD GASKET SET パワーヘッドガスケットセット	1	1	1	
20-3	2	3RS-01005-0	* CYLINDER HEAD GASKET * シリンダヘッドガスケット	1	1	1	
20-3	3	3RS-01024-0	* CYLINDER HEAD COVER GASKET * シリンダヘッドカバーガスケット	1	1	1	
20-3	4	3R0-07422-0	* O-RING 3.1-24.4 * オリング 3.1-24.4	1	1	1	
20-3	5	3RS-02305-0	* EXHAUST COVER GASKET * エキゾーストカバーガスケット	1	1	1	
20-3	6	346-01032-0	* THERMOSTAT CAP GASKET * サーモスタットキャップガスケット	1	1	1	
20-3	7	3RS-01303-0	* ENGINE BASEMENT GASKET * エンジンベースガスケット	1	1	1	
20-3	8	3R3-00121-0	* OIL SEAL 32-44-9 * オイルシール 32-44-9	1	1	1	
20-3	9	3BJ-00121-0	* OIL SEAL 36-50-7 * オイルシール 36-50-7	1	1	1	
20-3	10	3BJ-02011-0	* CARBURETOR GASKET * キャブレタガスケット	1	1	1	
20-3	11	3H8-62415-0	* O-RING 3.5-25.7 * オリング 3.5-25.7	1	1	1	
20-3	12	3RS-07653-0	* OIL PUMP GASKET * オイルポンプガスケット	1	1	1	
20-3	13	3H8-07025-0	* OIL SEAL 18-35-8 * オイルシール 18-35-8	1	1	1	
20-4	1	3RS-87321-0	LOWER UNIT GASKET SET ロウユニットガスケットセット	1	1	1	
20-4	2	3RS-65029-0	* GUIDE PLATE GASKET * ガスケットガイドプレート	1	1	1	
20-4	3	332-60006-0	* GASKET 8.1-15-1 * ガスケット 8.1-15-1	2	2	2	
20-4	4	121-32071-0	* O-RING 2.4-59.6 * オリング 2.4-59.6	1	1	1	
20-4	5	346-65013-0	* OIL SEAL 17-30-9 * オイルシール 17-30-9	1	1	1	
20-4	6	332-60223-0	* OIL SEAL 13.8-26-9.5 * オイルシール 13.8-26-9.5	1	1	1	
20-4	7	3RS-65020-0	* PUMP CASE GASKET (LOWER) * ポンプケースガスケット (ロウ)	1	1	1	
20-4	8	3RS-66021-0	* O-RING * オリング	1	1	1	

Fig. 20

ASSEMBLY · KIT PARTS  
アッセンブリ・キットパーツ



POWER HEAD GASKET SET  
パワーヘッドガスケットセット

—3

LOWER UNIT GASKET SET  
ロウユニットガスケットセット

—4

WATER PUMP REPAIR KIT  
ウォーターポンプリペアキット

—5

WATER PUMP KIT (CHROME PLATED)  
ウォーターポンプキット (クロムメッキ)

—6

ELECTRIC STARTER KIT (F TYPE)  
エレクトリックスタータキット (Fタイプ)

—7

MAINTENANCE KIT  
メンテナンスキット

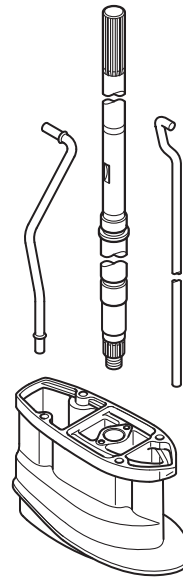
—9

INTAKE VALVE KIT  
インテークバルブキット

—10

EXHAUST VALVE KIT  
エキゾーストバルブキット

—11



—8

TACHOMETER KIT  
タコメータキット White

—12

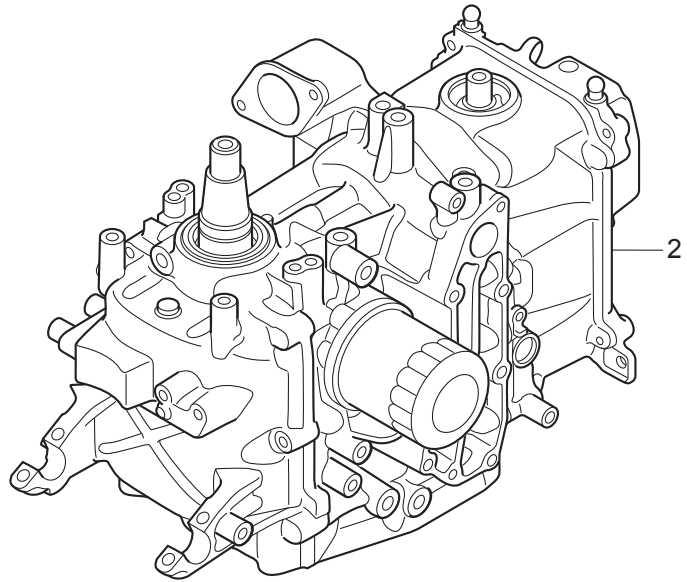
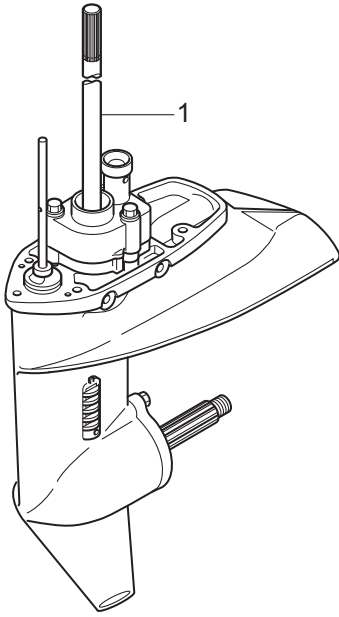
TACHOMETER KIT  
タコメータキット Black

—13

Ref.No. 見出番号	Parat No. 部品番号	Description 部 品 名	Q' ty/個数			Remarks 備 考	
			MFSQ.9E	MFS15E	MFS20E		
20-5	1	3RS-87322-0	WATER PUMP REPAIR KIT ウォーターポンプリペアキット	1	1	1	
20-5	2	3RS-65029-0	* GUIDE PLATE GASKET * ガasket ガイドプレート	1	1	1	
20-5	3	3LD-65021-0	* WATER PUMP IMPELLER * インペラウォーターポンプ	1	1	1	
20-5	4	3RS-65022-0	* KEY * キー	1	1	1	
20-5	5	350-65011-1	* PUMP CASE LINER * ポンプケースライナ	1	1	1	
20-5	6	3RS-65025-0	* WATER PUMP GUIDE PLATE * ガイドプレートウォーターポンプ	1	1	1	
20-5	7	9101E3-5652	* BOLT * ボルト	4	4	4	
20-6	1	3RS-65231-0	WATER PUMP KIT (CHROME PLATED) ウォーターポンプキット (クロムメッキ)	1	1	1	
20-6	2	3RS-65029-0	* GUIDE PLATE GASKET * ガasket ガイドプレート	1	1	1	
20-6	3	3LD-65021-0	* WATER PUMP IMPELLER * インペラウォーターポンプ	1	1	1	
20-6	4	362-65238-0	* PUMP CASE LINER * ポンプケースライナ クロムメッキ	1	1	1	
20-6	5	3RS-65025-0	* WATER PUMP GUIDE PLATE * ガイドプレートウォーターポンプ	1	1	1	
20-7	1	3RS-76300-0	ELECTRIC STARTER KIT (F) エレクトリックスターターキット (F)	1	1	1	
20-7	2	3RT-06023-0	* ALTERNATOR ASSY * オルターネーターアッシー	1	1	1	
20-7	3	3RT-06191-0	* FLYWHEEL W/RING GEAR * フライホイール W/リングギヤ	1	1	1	
20-7	4	3RT-76110-0	* CORD ASSY * コードアッシー	1	1	1	
20-7	5	3BJ-06133-0	* PROTECTOR φ10.7-320 * プロテクター φ10.7-320	1	1	1	
20-7	6	3BA-06133-0	* PROTECTOR φ10.7-180 * プロテクター φ10.7-180	1	1	1	
20-7	7	3RS-01047-0	* PLUG * プラグ	1	1	1	
20-7	8	3RS-06901-0	* BRACKET * ブラケット	1	1	1	
20-7	9	3H8-76040-0	* STARTER SOLENOID * スターターソレノイド	1	1	1	
20-7	10	910103-5610	* BOLT * ボルト	2	2	2	
20-7	11	3KY-06920-0	* RUBBER MOUNT * ラバーマウント	3	3	3	
20-7	12	3RS-76079-0	* COLLAR * カラー	3	3	3	
20-7	13	3C8-66308-0	* WASHER 6-16-1.5 * ワッシャー 6-16-1.5	3	3	3	
20-7	14	910103-0625	* BOLT * ボルト	3	3	3	
20-7	15	3RS-76010-0	* STARTER MOTOR ASSY * スターターモーターアッシー	1	1	1	

Fig. 20

ASSEMBLY • KIT PARTS  
アッセンブリ・キットパーツ



POWER HEAD GASKET SET  
パワーヘッドガスケットセット

—3

LOWER UNIT GASKET SET  
ロウユニットガスケットセット

—4

WATER PUMP REPAIR KIT  
ウォーターポンプリペアキット

—5

WATER PUMP KIT (CHROME PLATED)  
ウォーターポンプキット (クロムメッキ)

—6

ELECTRIC STARTER KIT (F TYPE)  
エレクトリックスタータキット (Fタイプ)

—7

MAINTENANCE KIT  
メンテナンスキット

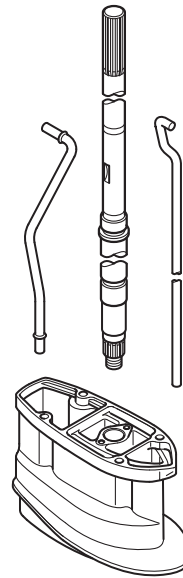
—9

INTAKE VALVE KIT  
インテークバルブキット

—10

EXHAUST VALVE KIT  
エキゾーストバルブキット

—11



—8

TACHOMETER KIT  
タコメータキット White

—12

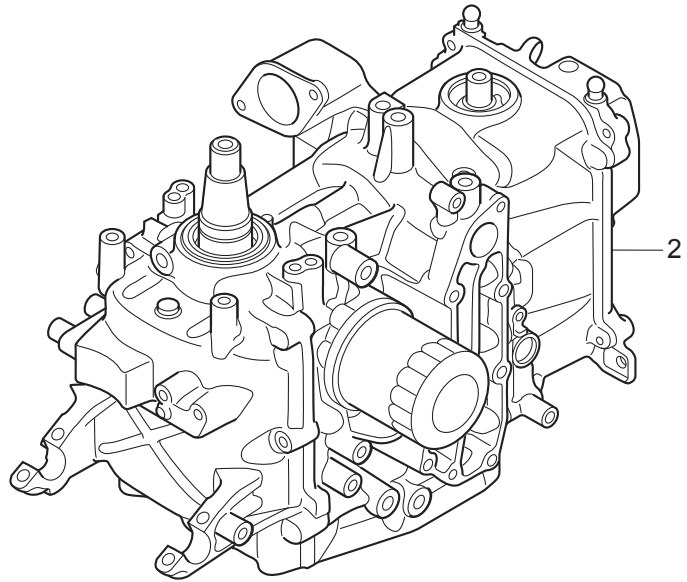
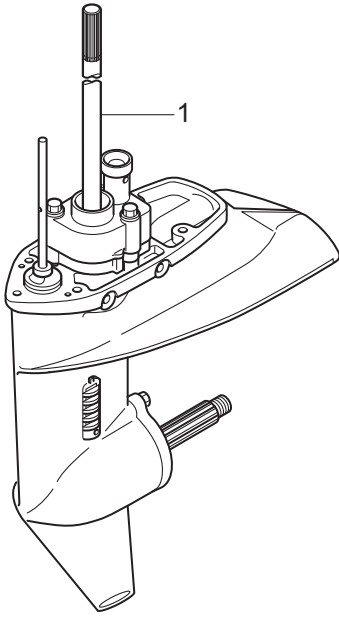
TACHOMETER KIT  
タコメータキット Black

—13

Ref.No. 見出番号	Parat No. 部品番号	Description 部品名	Q'ty/個数			Remarks 備考	
			MFSQ.9E	MFS15E	MFS20E		
20-7	16	3RS-76009-0	* STARTER MOTOR BAND * スターターモーター	1	1	1	
20-7	17	3C8-76007-0	* DAMPER * ダンパー スターター	1	1	1	
20-7	18	910103-5825	* BOLT * ボルト	2	2	2	
20-7	19	910103-5612	* BOLT * ボルト	2	2	2	
20-7	20	3RS-76060-0	* RECTIFIER COMPLETE * レクチファイヤコンプリート	1	1	1	
20-7	21	910103-5620	* BOLT * ボルト	2	2	2	
20-7	22	3RS-76163-0	* RECTIFIER BRACKET * レクチファイヤブラケット	1	1	1	
20-7	23	910103-5612	* BOLT * ボルト	2	2	2	
20-7	24	910103-5612	* BOLT * ボルト	1	1	1	
20-7	25	3BH-76120-0	* BATTERY CABLE * バッテリーケーブル	1	1	1	
20-7	26	910103-5612	* BOLT * ボルト	1	1	1	
20-7	27	3BJ-76145-0	* TERMINAL CAP 15.5-20-28 * ターミナルキャップ	1	1	1	
20-7	28	3Y0-76145-0	* TERMINAL CAP 8-18-28 * ターミナルキャップ	1	1	1	
20-7	29	3AA-76145-0	* TERMINAL CAP 13-13-28 * ターミナルキャップ	1	1	1	
20-7	30	3RS-76141-0	* STARTER CABLE * スターターコード	1	1	1	
20-7	31	3NV-76080-0	* NEUTRAL SWITCH * ニュートラルスイッチ	1	1	1	
20-7	32	398-76083-0	* NEUTRAL SWITCH ACTUATOR * ニュートラルスイッチアクチュエータ	1	1	1	
20-7	33	3RS-76081-0	* NEUTRAL SWITCH BRACKET * ニュートラルスイッチブラケット	1	1	1	
20-7	34	910103-5616	* BOLT * ボルト	1	1	1	
20-7	35	3AA-76026-0	* MAIN SWITCH ASSY * メインスイッチアッセン	1	1	1	
20-8	1	3RSQ87314-0	EXTENSION HOUSING KIT (UL) エクステンションハウジングキット (UL)	1	1	1	
20-8	2	3RSQ61110-0	* EXTENSION HOUSING UL * エクステンションハウジング UL	1	1	1	
20-8	3	3AB-01111-0	* DOWEL PIN 6-12 * ダウエルピン 6-12	2	2	2	
20-8	4	3BJ-60001-0	* BOLT 8-31 * ボルト	4	4	4	
20-8	5	3BJ-60003-0	* DRIVE SHAFT BUSHING * ドライブシャフトブッシング	1	1	1	
20-8	6	3V1-64332-0	* STOPPER * ストップ ブッシング	1	1	1	
20-8	7	9101E3-5612	* BOLT * ボルト	2	2	2	
20-8	8	3RS-65120-0	* WATER PIPE (UL) * ウォータパイプ (UL)	1	1	1	

Fig. 20

ASSEMBLY · KIT PARTS  
アッセンブリ・キットパーツ



POWER HEAD GASKET SET  
パワーヘッドガスケットセット

—3

LOWER UNIT GASKET SET  
ロウユニットガスケットセット

—4

WATER PUMP REPAIR KIT  
ウォーターポンプリペアキット

—5

WATER PUMP KIT (CHROME PLATED)  
ウォーターポンプキット (クロムメッキ)

—6

ELECTRIC STARTER KIT (F TYPE)  
エレクトリックスタータキット (Fタイプ)

—7

MAINTENANCE KIT  
メンテナンスキット

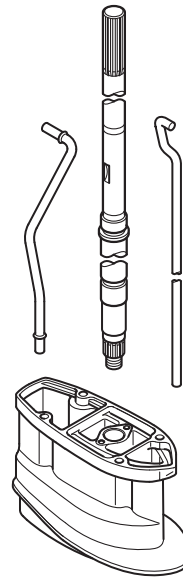
—9

INTAKE VALVE KIT  
インテークバルブキット

—10

EXHAUST VALVE KIT  
エキゾーストバルブキット

—11



—8

TACHOMETER KIT  
タコメータキット White

—12

TACHOMETER KIT  
タコメータキット Black

—13

Ref.No. 見出番号	Parat No. 部品番号	Description 部 品 名	Q'ty/個数			Remarks 備 考	
			MFSQ.9E	MFS15E	MFS20E		
20-8	9	3RS-64303-0	* DRIVE SHAFT (UL) * ドライブシャフト (UL)	1	1	1	
20-8	10	3RS-66014-0	* CAM ROD (UL) * カムロッド (UL)	1	1	1	
20-9	1	3RS-87500-0	MAINTENANCE KIT メンテナンスキット	1	1	1	
20-9	2	3P0-60218-0	* ANODE * アノード	1	1	1	
20-9	3	3BJ-07615-0	* OIL FILTER * オイルフィルタアツン	1	1	1	
20-9	4	3LD-65021-0	* WATER PUMP IMPELLER * インペラウオータポンプ	1	1	1	
20-9	5	350-65011-1	* PUMP CASE LINER * ホンブケースライナ	1	1	1	
20-9	6	3RS-65022-0	* KEY * キー	1	1	1	
20-9	7	3RS-65025-0	* WATER PUMP GUIDE PLATE * ガイドプレートウオータポンプ	1	1	1	
20-9	8	3RS-65029-0	* GUIDE PLATE GASKET * ガasket ガイドプレート	1	1	1	
20-9	9	332-60006-0	* GASKET 8.1-15-1 * ガasket 8.1-15-1	2	2	2	
20-9	10	3R3-07406-0	* WASHER 14.5-24-1 * ワッシャ 14.5-24-1	1	1	1	
20-9	11	3KY-60218-0	* ANODE * アノード	1	1	1	
20-9	12	951503-0322	* SPLIT PIN 3-22 * スプリットピン 3-22	1	1	1	
20-9	13	9701-1-1103	* SPARK PLUG(DCPR6E) * スパークプラグ (DCPR6E)	2	2	2	
20-10	1	3RS-07895-0	INTAKE VALVE KIT インテークバルブキット	1	1	1	
20-10	2	3RS-07901-0	* INTAKE VALVE * インテークバルブ	1	1	1	
20-10	3	3V1-07221-0	* RETAINER * リテーナ	1	1	1	
20-10	4	3H6-07223-0	* COTTER * コッタ	2	2	2	
20-11	1	3RS-07896-0	EXHAUST VALVE KIT エキゾーストバルブキット	1	1	1	
20-11	2	3RS-07902-0	* EXHAUST VALVE * エキゾーストバルブ	1	1	1	
20-11	3	3V1-07221-0	* RETAINER * リテーナ	1	1	1	
20-11	4	3H6-07223-0	* COTTER * コッタ	2	2	2	
20-12		3AD-72638-1	TACHOMETER KIT タコメータキット	1	1	1	White
20-13		3AC-72638-1	TACHOMETER KIT タコメータキット	1	1	1	Black

# 索引

<C>			<ウ>	
Cリング	11-44		ウェーブワッシャ	12-70
<E>			ウェーブワッシャ	17-12
ECU アッシ	7-14-1		ウォーターシールプレート	9-14
ECU アッシ	7-14-2		ウォーターシールラバー	9-13
ECU アッシ	7-14-3		ウォーターストレナ	9-6
ECU ホルダ	7-15		ウォーターパイプ (L)	8-8-2
Eリング d=6	10-50		ウォーターパイプ (S)	8-8-1
Eリング d=6	10-79		ウォーターパイプ (UL)	8-8-3
Eリング d=6	11-35		ウォーターパイプ (UL)	20-8-8
Eリング d=6	17-39		ウォーターパイプオウキシリアリマウント 13-2.5	8-11
<I>			ウォーターパイプシール (アッパ)	8-9
ISCバルブ	5-14		ウォーターパイプシール (ロフ)	9-36
<O>			ウォーターポンプキット (クロムメッキ)	20-6-1
Oリング	5-44		ウォーターポンプリベアキット	20-5-1
Oリング	5-45		ウォーターホス	5-75
Oリング	5-46		<E>	
Oリング	7-67		エアガイド	15-3
Oリング	9-45		エキゾーストカバー (アウタ)	1-17
Oリング	11-40		エキゾーストカバーガasket	1-18
Oリング	11-43		エキゾーストカバーガasket	20-3-5
Oリング	11-47		エキゾーストバルブ	3-16
Oリング	11-58		エキゾーストバルブ	20-11-2
Oリング	16-20		エキゾーストバルブキット	20-11-1
Oリング	20-4-8		エキゾーストバルブシステムシール	3-22
Oリング 1.5-3.5	11-49		エクステンションコード L=3000	19-25
Oリング 1.5-3.5	11-50		エクステンションハウジング UL	8-23
Oリング 1.9-13	3-24		エクステンションハウジング UL	20-8-2
Oリング 1.9-6.8	10-27		エクステンションハウジングキット (UL)	20-8-1
Oリング 1.9-9.8	4-3		エレクトリックスタータキット (F)	20-7-1
Oリング 1.9-9.8	5-8		エレクトリックブラケットアッシ	7-35-1
Oリング 2.4-59.6	9-18		エレクトリックブラケットアッシ	7-35-2
Oリング 2.4-59.6	20-4-4		エンジンショートブロックキット	20-2
Oリング 2.4-9.8	11-42		エンジンテンプレセンサ	7-30
Oリング 2-62.5	11-57		エンジンベースガasket	1-23
Oリング 3.1-24.4	3-41		エンジンベースガasket	20-3-7
Oリング 3.1-24.4	20-3-4		エンジンベースシール	8-22
Oリング 3.5-25.7	5-62		<オ>	
Oリング 3.5-25.7	10-59		オイルシール	11-67
Oリング 3.5-25.7	20-3-11		オイルシール 12.8-25-7	8-2
<P>			オイルシール 13.8-26-9.5	9-38
PTT スイッチアッシ	12-47		オイルシール 13.8-26-9.5	20-4-6
PTT スイッチアッシ	13-27		オイルシール 17-30-9	9-19
PTT スイッチアッシ	18-9		オイルシール 17-30-9	20-4-5
PTT スイッチカバー	18-11		オイルシール 18-35-8	3-5
PTT ソレノイドスイッチ (A)	7-39		オイルシール 18-35-8	20-3-13
PTT ソレノイドスイッチ (B)	7-42		オイルシール 32-44-9	2-5
PT アッシ	11-38		オイルシール 32-44-9	20-3-8
<V>			オイルシール 36-50-7	2-6
VSTコネクタ	5-49		オイルシール 36-50-7	20-3-9
<ア>			オイルストレナアッシ	1-25
アーマチュアアッシ	11-68		オイルバルブ 12V-1.7W	19-15
アイドルエキゾーストポートガasket	8-20		オイルフィルキャップ	3-40
アイドルエキゾーストポートカバーアッシ	8-17		オイルフィルタアッシ	1-8
アシストコード (レッド) L=200	18-4		オイルフィルタアッシ	20-9-3
アジャストスクリュ	3-9		オイルフィルタボルト	1-2
アジャストスクリュ スロットルフリクション	17-41		オイルプレッシャスイッチ	7-29
アジャストナット	3-10		オイルプレッシャデカール	15-7
アジャストナット	12-39		オイルポンプアッシ	3-27
アノード	3-25		オイルポンプガasket	3-28
アノード	9-9		オイルポンプガasket	20-3-12
アノード	10-4		オイルレベルゲージ	4-1
アノード	10-5		オイルレベルゲージガイド	4-2
アノード	11-1		オーバーヒートブザー	18-17
アノード	20-9-2		オルタネータアッシ	7-2-1
アノード	20-9-11		オルタネータアッシ	7-2-2
アノードブラグ	3-23		オルタネータアッシ	19-18
<イ>			オルタネータアッシ	20-7-2
イグニッションコイル E/R-キャップ	7-26		オルタネータキット	19-17
インシュレータ	5-12		<カ>	
インテークバルブ	3-15		ガイドプレートウォーターポンプ	9-40
インテークバルブ	20-10-2		ガイドプレートウォーターポンプ	20-5-6
インテークバルブキット	20-10-1		ガイドプレートウォーターポンプ	20-6-5
インテークバルブシステムシール	3-21		ガイドプレートウォーターポンプ	20-9-7
インテークサイレンサアッシ	5-22		カウルサポート	1-28
インペラウォーターポンプ	9-32		カウルサポート	1-29
インペラウォーターポンプ	20-5-3		カウルサポートラバー	1-30
インペラウォーターポンプ	20-6-3		カウルラッチアッシ	13-23
インペラウォーターポンプ	20-9-4		ガasket	5-28-1



ガasket	5-28-3	クリップ	5-67
ガasket	5-35	クリップ	5-83
ガasket	16-19	グリッブ	12-31
ガasket 8.1-15-1	9-5	グリッブ	17-10
ガasket 8.1-15-1	20-4-3	クリップ φ12	5-79
ガasket 8.1-15-1	20-9-9	クーリングホス	5-76
ガasket PTTスイッチ	13-28	クーリングホス	5-77
ガasket ガイドプレート	9-41	グロメット	5-39
ガasket ガイドプレート	20-4-2	グロメット	12-12
ガasket ガイドプレート	20-5-2	グロメット	13-6
ガasket ガイドプレート	20-6-2	グロメット	13-22
ガasket ガイドプレート	20-9-8	グロメット	13-33
ガasket	5-28-2	グロメット	14-8
カップリングボンブ	11-56	グロメット	17-2
カバー	5-31	グロメット 13-2	6-24
カバー	12-55	グロメット 17-2.7	13-5
カバーステー(フロント)	13-8	グロメット 22-3	13-11
カムシャフトアッシ	3-6	グロメット シフトロッド	13-7
カムロッド S	9-52-1	<ケ>	
カムロッド UL	9-52-2	ケーブルクリップアッシ	14-9
カムロッド UL	20-8-10	ケーブルジョイント	14-11
カラー	3-14	ケーブルターミナル	17-43
カラー	5-26	ケーブルターミナル ブラグ	7-31
カラー	5-53	ケーブルターミナル ブラグ	17-48
カラー	7-53	<コ>	
カラー	12-3	コイルブラケット	7-9
カラー	13-14	コーションデカール	15-9
カラー	14-24	コーションデカール (A)	15-8
カラー	20-7-12	コーションデカール (B)	6-25-2
カラー 10.2-12-12	11-18	コーションデカール (B)	6-25-1
カラー 6.5-10.5-9.3	14-16	コードアッシ	7-23-1
カラー ブラケット 6.5-10.5-10	12-65	コードアッシ	7-23-2
<キ>		コードアッシ	7-23-3
キー	9-33	コードアッシ	20-7-4
キー	20-5-4	コードアッシ L=6200	18-3
キー	20-9-6	コッタ	3-19
キー 10-3.7-3	4-6	コッタ	20-10-4
キー 10-3.7-3	4-7	コッタ	20-11-4
キー 13.4-5-4	7-5	コパイロットデカル	10-3
ギヤケースアッシ	9-1	コントロールレバー	17-11
キャップバルブ	5-6	コンロッドアッシ	2-1
キャップヒューズボックス (Y)	19-27	コンロッドボルト	2-2
キャップアッシ	11-39	<サ>	
キャップナット ブラケットボルト	10-14	サーモスタット	1-11
キャブレタガasket	5-20	サーモスタットキャップ	1-12
キャブレタガasket	20-3-10	サーモスタットキャップガasket	1-13
キャリングハンドル	10-21	サーモスタットキャップガasket	20-3-6
<ク>		<シ>	
クイックコネクタ (タンクメール)	16-15	シールラバー	15-5
クラッチ	9-27	シールリング	5-4
クラッチカム	9-53	シールリング	8-16
クランクシャフトアッシ	2-3	シールリング ドラッグリンク	14-6
グランド (アースワイヤ) L=110	10-20	シールワッシャ	11-45
グランド (アースワイヤ) L=130	11-2	シフトアム	14-15
グランド (アースワイヤ) L=130	11-3	シフトギヤアッシ	17-42
グランド (アースワイヤ) L=210	8-13	シフトデカール (F-N-R)	12-63
グランドケーブル (AV2) L=120	7-50	シフトポジションサイドデカール	18-13
グランドケーブル (AV2) L=120	7-86	シフトポジションデカール	18-12
クランプ	5-72	シフトレバー	12-64
クランプ	16-3	シフトレバーストップ t=0.8	12-14
クランプ	16-6	シフトレバーロッド	14-20
クランプ 6.5-14L	7-84	シフトレバシャフトアッシ	12-16
クランプ 6.5-47.5P	7-11	シフトレバストップ	12-13
クランプ 6-9.5L	12-50	シフトレバロッド	12-68
クランプ φ10	5-73	シフトロッド (L)	12-20-2
クランプ φ10	5-74	シフトロッド (S)	12-20-1
クランプ φ16.8	5-57	シフトロッドジョイント	12-21
クランプスクリュ	10-75	シム 35-41.9-0.1	9-49-1
クランプスクリュ (PTT)	11-33	シム 35-41.9-0.15	9-49-2
クランプスクリュアッシ	10-74	シム 35-41.9-0.3	9-49-3
クランプスクリュキット	10-73	シム 35-41.9-0.5	9-49-4
クランプスクリュキット	11-32	ジョイントアッシ (アウトレット)	16-4
クランプスクリュパッド	10-78	ジョイントアッシ (インレット)	16-2
クランプスクリュパッド	11-34	シヨルダボルト 6-8	10-42
クランプスクリュハンドル	10-76	シリンダクランクケースアッシ	1-1
クランプブラケット (L)	10-2	シリンダピン (アッパ)	11-20
クランプブラケット (PTT-L)	11-7	シリンダピン (ロフ)	11-26
クランプブラケット (PTT-R)	11-6	シリンダヘッドアッシ	3-3
クランプブラケット (R)	10-1	シリンダヘッドガasket	3-30
グリスフィッティング	10-19	シリンダヘッドガasket	20-3-2
グリスフィッティング	12-60	シリンダヘッドカバーアッシ	3-34
クリップ	5-50	シリンダヘッドカバーガasket	3-38
クリップ	5-66	シリンダヘッドカバーガasket	20-3-3

シリンダヘッドコンプリート	3-2	スプリングピン	10-77
シリンダヘッドボルト 8-50	1-5	スプリングピン 3.5-16	11-16
シリンダヘッドボルト 8-60	3-31	スプリングピン 3-10	9-54
シル	5-32	スプリングワッシャ	7-41
<ス>		スプリングワッシャ	7-44
スイッチボックス	12-48	スプリングワッシャ	7-59
スイッチボックス	13-29	スプリングワッシャ	7-60
スイッチボックス グロメット	13-30	スプリングワッシャ	19-6
スイベルブラケット	10-17-1	スプリングワッシャ	19-14
スイベルブラケット	10-17-2	スベーサ	17-19
スイベルブラケットアッシ	11-12-1	スベーサ ドラッグリンク H	14-2
スイベルブラケットアッシ	11-12-2	スラストプレート	17-24
スイベルブラケットシャフトアッシ	10-11	スラストプレート (アツパ)	10-58
スクリュ	3-26	スラストホルダ	9-58
スクリュ	3-37	スラストロッドアッシ	10-15
スクリュ	5-16	スラストロッドスプリング	10-16
スクリュ	5-17	スロットルアーム	14-22
スクリュ	5-33	スロットルアーム	17-37
スクリュ	5-48	スロットルオープンナ	14-23
スクリュ	5-51	スロットルシャフト	12-32
スクリュ	7-65	スロットルシャフトサポート	12-36
スクリュ	9-7	スロットルシャフトダンパ	12-33
スクリュ	11-65	スロットルデカール	12-46
スクリュ	11-69	スロットルドラムアッシ	12-1
スクリュ	12-35	スロットルフリクションアーム	17-38
スクリュ	12-37	スロットルボディアッシ	5-13
スクリュ	12-43	スロットルロッド	12-9
スクリュ	12-49	スロットルワイヤ	12-58
スクリュ	12-51	スロットルワイヤブラケット	12-6
スクリュ	13-31	<セ>	
スクリュ	16-17	セーフティロープ φ5-1600	19-2
スクリュ	17-8	セッティングピース チルトストツパ	10-38
スクリュ	17-16	セッティングプレート	10-35
スクリュ	17-18	<ソ>	
スクリュ	17-30	ソレノイドスイッチコード (A)	7-45
スクリュ	17-32	ソレノイドスイッチコード (B)	7-46
スクリュ	18-10	<タ>	
スクリュ	18-16	ターミナルキャップ	7-47
スターターモーターアッシ	7-56	ターミナルキャップ	7-80
スターターモーターアッシ	20-7-15	ターミナルキャップ	7-81
スターターケース	6-2	ターミナルキャップ	7-82
スタータコード	7-85	ターミナルキャップ	20-7-27
スタータコード	20-7-30	ターミナルキャップ	20-7-28
スタータシール	6-20	ターミナルキャップ	20-7-29
スタータスプリング	6-4	ターミナルキャップスタータ	7-48
スタータソレノイド	7-37	タイミングベルト	4-14
スタータソレノイド	20-7-9	ダウエルピン 4-10	9-42
スタータモータバンド	7-70	ダウエルピン 6-12	1-4
スタータモータバンド	20-7-16	ダウエルピン 6-12	3-4
スタータロープ φ5-1800	6-14	ダウエルピン 6-12	7-12
スタータロック	6-17	ダウエルピン 6-12	8-5
スタータロックカムスプリング	6-3	ダウエルピン 6-12	8-6
スタータロックケーブル	6-19	ダウエルピン 6-12	8-7
スタータロックスプリング	6-18	ダウエルピン 6-12	20-8-3
スターハンドル	6-15	タコメータ W/オイルランプ	19-9
スタッド	12-30	タコメータアッシ	19-3
ステアリングシャフトアッシ	10-56-1	タコメータリードワイヤ L=6000	19-16
ステアリングシャフトアッシ(L & UL)	10-56-2	タコメータキット	20-12
ステアリングフックプレート	14-26	タコメータキット	20-13
ステアリングブラケット	12-59	タッピングスクリュ	6-8
ストツパカムロッドプッシング	9-43	タッピングスクリュ	6-9
ストツパカムロッドプッシング	9-44	タッピングスクリュ 6-16	15-4
ストツパプッシング	8-26	ダンツパ(アツパ)	10-66
ストツパプッシング	20-8-6	ダンツパ(ロフ)	10-67
ストツパリバーロックレバーグリップ	10-41	ダンバスタータモータ	7-71
ストツパスイッチアッシ	12-44	ダンバスタータモータ	20-7-17
ストツパスイッチアッシ	18-7	ダンバラバーアツパ A	10-63
ストツパスイッチデカール	12-45	<チ>	
ストツパスイッチランヤードアッシ	18-8	チルトスイッチカバー	17-9
ストレージデカール	13-26	チルトスイッチブラグ	17-49-1
スナップ クラッチピン	9-29	チルトスイッチブラグ	17-49-2
スナップピン d=5	12-69	チルトストツパ	10-32
スナップピン d=8	14-14	チルトストツパ (PTT)	11-13
スナップピン d=8	14-21	チルトストツパグリップ	11-14
スパークブラグ (DCPR6E)	3-1	チルトストツパスプリング	11-17
スパークブラグ (DCPR6E)	20-9-13	<ツ>	
スプリットピン 2-12	10-52	ツインリモートコントロールキット	17-50
スプリットピン 3-22	9-61	ツールキット	19-1
スプリットピン 3-22	20-9-12	<テ>	
スプリング	12-40	ディスク コパイロット 8.5-38-2	10-31
スプリング クラッチ	9-30	ディスタンスピース	10-7
スプリングピン	9-55	ティラハンドルアッシ	12-27
スプリングピン	10-33	ティラハンドルアッシ	12-28

デカール(トーハツ).....	18-14	バンドリードワイヤ 135 .....	7-19
デカール(レバー).....	18-5	バンドリードワイヤ 158 .....	1-26
デカールセット .....	15-6-1	バンドリードワイヤ 203 .....	11-19
デカールセット .....	15-6-2	バンドリードワイヤ 205 .....	1-22
デカールセット .....	15-6-3	バンドリードワイヤ 205 .....	7-20
デデントスプリング .....	17-33	バンドリードワイヤ 205 .....	7-21
デデントリテーナ.....	17-31	バンドリードワイヤ 205 .....	7-22
デデントローラ .....	17-28	<ヒ>	
<ト>		ピストン.....	2-8
トップカウルアッシ .....	15-1	ピストンピン.....	2-9
トップカウルサブアッシ .....	15-2	ピストンピンクリップ .....	2-10
トップカウルシール .....	13-32	ピストンリベアキット .....	2-7
ドライブギヤ.....	17-44	ピストンリング 2nd .....	2-13
ドライブシャフト (L).....	9-50-2	ピストンリング OIL .....	2-14
ドライブシャフト (S).....	9-50-1	ピストンリング TOP .....	2-12
ドライブシャフト (UL).....	9-50-3	ピストンリングセット .....	2-11
ドライブシャフト (UL).....	20-8-9	ピックアップエルボアッシ (12L) .....	16-23
ドライブシャフトハウジングアッシ (S).....	8-1-2	ピニオンアッシ .....	7-62
ドライブシャフトハウジングアッシ (S).....	8-1-1	ピニルバンプ .....	1-3
ドライブシャフトハウジングアッシ (S).....	8-1-3	ヒューズ 20A.....	7-24
ドライブシャフトハウジングカバー (L).....	13-19	ヒューズ 20A.....	19-26
ドライブシャフトハウジングカバー (R).....	13-18	ピン.....	10-18
ドライブシャフトハウジングカバー (L).....	13-20	ピンクラッチ φ5-30.....	9-28
ドライブシャフトブッシング.....	8-25	<フ>	
ドライブシャフトブッシング.....	20-8-5	フィッティングプレート .....	19-4
ドライブプーリー (タイミングプーリー) .....	4-5	フィッティングプレート .....	19-12
ドラッグリンクアッシ.....	14-1	フィルタ.....	16-21
ドリフンプーリー .....	4-11	フィルタ B .....	11-55
トリムロックピン.....	11-8	フィルタ (インレット) .....	5-40
ドレンスクリュ .....	5-34	ブッシュロッドクラッチ .....	9-31
ドレンボルト.....	8-3	ブッシング.....	6-6
<ナ>		ブッシング.....	9-16
ナイロンナット 10-P1.25 .....	10-64	ブッシング.....	10-13
ナイロンナット 3/8-24UNF.....	14-4	ブッシング.....	12-53
ナイロンナット 4-P0.7 .....	9-8	ブッシング 1 .....	7-69
ナイロンナット 6-P1.0 .....	9-11	ブッシング 13-16-31 .....	11-21
ナイロンナット 7/8-14.....	10-12	ブッシング 13-16-31 .....	11-23
ナイロンナット 8-P1.25 .....	10-26	ブッシング 13-17-19.5.....	11-22
ナイロンナット 8-P1.25 .....	11-4	ブッシング 14-15.8-7.....	12-34
ナット .....	5-18	ブッシング 2 .....	7-66
ナット .....	7-6	ブッシング 28-31-35 .....	10-57
ナット .....	7-40	ブッシング 8.1-20.....	10-44
ナット .....	7-43	ブッシング 8.2-10-26.5.....	10-34
ナット .....	7-57	ブッシング A .....	17-25
ナット .....	10-10	ブッシング B .....	17-17
ナット .....	11-30	ブッシング D .....	17-14
ナット .....	12-11	ブッシング ハンドル .....	12-52
ナット .....	12-22	フェUELインジェクタアッシ.....	5-3
ナット .....	12-56	フェUELゲージベントキャップアッシ.....	16-22
ナット .....	17-21	フェUELコネクタ (エンジンフィメール) .....	16-11
ナット .....	17-46	フェUELコネクタ (エンジンメール) .....	13-3
ナット .....	19-5	フェUELコネクタ (タンクフィメール) .....	16-10
ナット .....	19-13	フェUELコネクタマーク .....	16-9
ナット プーリー .....	4-10	フェUELタンクアッシ 12L (トーハツ) .....	16-12-1
ナット ベベルギヤ B .....	9-23	フェUELタンクアッシ 12L (トーハツ) .....	16-12-2
<ニ>		フェUELタンクキャップアッシ .....	16-13
ニップル.....	5-7	フェUELピックアップアッシ W/ゲージ .....	16-16
ニップル.....	5-80	フェUELフィードポンプ .....	5-43
ニップル 10-32.....	3-35	フェUELフィルタアッシ .....	5-68
ニュートラルスイッチ (リモートコントロール) .....	18-15	フェUELフィルタホルダ .....	5-69
ニュートラルスイッチアクチエータ .....	12-24	フェUELホース W/プロテクタ .....	5-56
ニュートラルスイッチアクチエータ .....	20-7-32	フェUELホース W/プロテクタ .....	5-64-1
ニュートラルスイッチブラケット.....	12-25	フェUELホース W/プロテクタ .....	5-65-1
ニュートラルスイッチブラケット.....	20-7-33	フェUELホース W/プロテクタ .....	5-82-1
ニュートラルロックアーム.....	17-5	フェUELホース W/プロテクタ 455-25 .....	5-82-2
ニュートラルロックスプリング.....	17-6	フェUELホース W/プロテクタ .....	5-64-2
ニュートラルスイッチ .....	12-23	フェUELホース W/プロテクタ .....	5-65-2
ニュートラルスイッチ .....	20-7-31	フェUELポンプアッシ .....	5-61
<ハ>		フェUELレール .....	5-2
パイロットランプアッシ .....	13-2	フェUELレールアッシ.....	5-1
バッテリーケーブル.....	7-78	フェUELレギュレータ .....	5-47
バッテリーケーブル.....	20-7-25	フライホイール W/リングギヤ .....	7-1-2
バルサコイル.....	7-3	フライホイール W/リングギヤ .....	20-7-3
バルブアッシ.....	11-48	フライホイール.....	7-1-1
バルブアッシ (プレッシャチェック) .....	5-5	ブライマバルブ .....	16-5-1
バルブスプリング.....	3-17	ブライマバルブ .....	16-5-2
バルブスプリングシート .....	3-20	ブライマバルブアッシ .....	16-1-1
パワーヘッドガスケットセット .....	20-3-1	ブライマバルブアッシ .....	16-1-2
ハンガ .....	1-9	プラグ .....	20-7-7
バンドリードワイヤ .....	11-59	プラグ 8-8.....	9-4
バンドリードワイヤ .....	18-6	プラグキャップ W/レジスタンス .....	7-27
バンドリードワイヤ 104 .....	7-51	ブラケット .....	1-14
バンドリードワイヤ 135 .....	1-21	ブラケット .....	7-36

ブラケット	12-42	ボルト	3-39
ブラケット	20-7-8	ボルト	4-4
ブラシ	11-63	ボルト	5-10
ブラシスプリング	11-64	ボルト	5-11
ブラシホルダ	11-66	ボルト	5-23
ブラシホルダアッシ	7-64	ボルト	5-24
ブラスチックリベット 6.5	12-29	ボルト	5-55
ブラッシングコネクタキャップ	8-15	ボルト	5-63
ブリーザホース W/プロテクタ	5-78	ボルト	5-71
フリースロットルスプリング	17-36	ボルト	5-81
フリースロットルドラム	17-13	ボルト	7-4
フリースロットルレバー	17-29	ボルト	7-8
フリースロットルローラ	17-34	ボルト	7-10
フリクションスプリング	6-12	ボルト	7-13
フリクションスプリング	10-37	ボルト	7-18
フリクションピース	12-38	ボルト	7-25
フリクションプレート	6-13	ボルト	7-28
フリクションレバー	10-22	ボルト	7-38
ブリーザチャンバカバ	3-36	ボルト	7-49
ブレーカ	11-61	ボルト	7-55
ブレーカホルダ	11-62	ボルト	7-58
プレート	7-16	ボルト	7-72
プレート	7-17	ボルト	7-73
プレート	8-18	ボルト	7-75
プレート	10-28	ボルト	7-77
プレート ロックアーム	17-15	ボルト	7-79
プレートフィルタ	5-70	ボルト	7-83
プレコートスクリュ 5-12	11-60	ボルト	8-12
プレコートボルト	9-20	ボルト	8-14
プレコートボルト 6-20	4-12	ボルト	8-19
プレコートボルト 6-20	6-22	ボルト	8-21
ブレンシャフトベアリング	2-4-1	ボルト	8-24
ブレンシャフトベアリング	2-4-2	ボルト	8-27
フロート	5-38	ボルト	9-10
フロートアームピン	5-37	ボルト	9-12
フロートバルブアッシ	5-36	ボルト	9-46
プロテクタ φ10.7-180	7-34	ボルト	9-47
プロテクタ φ10.7-180	20-7-6	ボルト	9-48
プロテクタ φ10.7-320	7-33	ボルト	10-6
プロテクタ φ10.7-320	20-7-5	ボルト	10-25
プロテクタ φ24-70	7-32	ボルト	10-29
プロベラアッシ (10°)	9-56-5	ボルト	10-36
プロベラアッシ (11.5°)	9-56-6	ボルト	10-61
プロベラアッシ (6°)	9-56-1	ボルト	10-62
プロベラアッシ (7°)	9-56-2	ボルト	10-71
プロベラアッシ (7°)	9-56-7	ボルト	10-80
プロベラアッシ (8°)	9-56-3	ボルト	11-9
プロベラアッシ (9°)	9-56-4	ボルト	11-25
プロベラシャフト	9-26	ボルト	11-27
プロベラシャフトハウジングアッシ	9-15	ボルト	11-29
プロベラナット	9-60	ボルト	11-36
プロベラハードウェアキット	9-57	ボルト	11-37
フロントパネル	13-1	ボルト	11-52
<へ>		ボルト	11-53
ベーパーセパレータアッシ	5-30	ボルト	11-54
ベベルギヤ B	9-22	ボルト	12-5
ベベルギヤ C	9-24	ボルト	12-7
ベベルギヤアッシ (A)	9-21	ボルト	12-15
ベルトガイド	4-8	ボルト	12-19
ベルトカバー	6-23	ボルト	12-26
ベントホース W/プロテクタ	5-58	ボルト	12-41
ベントホース W/プロテクタ	5-59	ボルト	12-61
ベントホース W/プロテクタ	5-60	ボルト	12-62
<ホ>		ボルト	12-67
ホース	1-27	ボルト	13-4
ホース	5-21	ボルト	13-17
ホース	16-7-2	ボルト	13-21
ホース	16-8-2	ボルト	13-24
ボールジョイント	12-2	ボルト	14-10
ボールジョイントコネクタ	12-10	ボルト	14-19
ホールディングプレート	5-9	ボルト	14-25
ボールベアリング	9-17	ボルト	14-27
ボールベアリング	9-51	ボルト	17-27
ボールベアリング 6205HS	9-3	ボルト	17-47
ホルダ	5-41	ボルト	19-21
ホルダ	5-42	ボルト	19-23
ホルダーシフトレバーシャフト	12-17	ボルト	19-24
ホルダーシフトレバーシャフト	12-18	ボルト	20-5-7
ボルト	1-6	ボルト	20-7-10
ボルト	1-10	ボルト	20-7-14
ボルト	1-15	ボルト	20-7-18
ボルト	3-29	ボルト	20-7-19
ボルト	3-32	ボルト	20-7-21

ボルト	20-7-23	レクチファイブラケット	19-22
ボルト	20-7-24	レクチファイブラケット	20-7-22
ボルト	20-7-26	<ロ>	
ボルト	20-7-34	ローパーミエーションホースL=1600	16-8-1
ボルト	20-8-4	ローパーミエーションホースL=700	16-7-1
ボルト	20-8-7	ローブアンカ	6-16
ボルト 25mm	1-19	ローラ	17-23
ボルト 25mm	3-42	ローラベアリング	9-2
ボルト 3/8-35	14-3	ローラリテーナ	17-35
ボルト 8-P1.25	1-24	ロッカーアーム	3-8
ポンプ	11-51	ロッカーアームシャフト	3-11
ポンプケース	9-34	ロッカーアーム	3-7
ポンプケースアッシ(ロワ)	9-37	ロッカシャフトスプリングL=25	3-12
ポンプケースガスケット(ロワ)	9-39	ロックプレート	8-10
ポンプケースガスケット(ロワ)	20-4-7	ロックワッシャ	4-9
ポンプケースライナ	9-35	ロウユニットアッシ(S)	20-1-1
ポンプケースライナ	20-5-5	ロウユニットアッシ(UL)	20-1-3
ポンプケースライナ	20-9-5	ロウユニットアッシ(L)	20-1-2
ポンプケースライナ クロムメッキ	20-6-4	ロウユニットガスケットセット	20-4-1
<マ>		<ワ>	
マウント 8.5-14-2.5	13-12	ワイヤカバー	17-45
マウントブラケット(L)	10-70	ワッシャ	1-7
マウントブラケット(R)	10-69	ワッシャ	1-16
マップセンサ	5-15	ワッシャ	1-20
マニユアルバルブアッシ	11-41	ワッシャ	3-33
<メ>		ワッシャ	5-19
メインスイッチアッシ	13-10	ワッシャ	7-61
メインスイッチアッシ	18-1	ワッシャ	7-63
メインスイッチアッシ	20-7-35	ワッシャ	7-68
メインスイッチキー No.301	18-2-1	ワッシャ	10-8
メインスイッチキー No.302	18-2-2	ワッシャ	10-9
メインスイッチキー No.303	18-2-3	ワッシャ	10-30
メータダンパ	19-8	ワッシャ	10-43
メータダンパ	19-11	ワッシャ	10-65
メータバルブ 12V-1.7W	19-7	ワッシャ	11-15
メータバルブ 12V-1.7W	19-10	ワッシャ	11-31
メンテナンスキット	20-9-1	ワッシャ	12-54
<ヨ>		ワッシャ	12-57
ヨークアッシ	11-70	ワッシャ	12-71
<ラ>		ワッシャ	14-28
ラチェット	6-7	ワッシャ	16-18
ラバーマウント	5-25	ワッシャ	17-22
ラバーマウント	5-52	ワッシャ	17-26
ラバーマウント	7-52	ワッシャ	17-40
ラバーマウント	20-7-11	ワッシャ 12.5-32-2.5	9-59
ラバーマウント 8.5-14-2.5	13-13	ワッシャ 13.2-21.8-2	3-13
ラバーマウント(アッパ)	10-60	ワッシャ 14.5-24-1	8-4
ラバーマウント(ロワ)	10-68	ワッシャ 14.5-24-1	20-9-10
<リ>		ワッシャ 16-27-3.2	7-7
リール	6-5	ワッシャ 17.1-22-1.5	9-25
リギングボルトセット	11-28	ワッシャ 22-36-1	11-10
リコイルスタータアッシ	6-1	ワッシャ 6.5-19-3.2	4-13
リストリクタ	5-29-1	ワッシャ 6.5-21-1	12-66
リストリクタ	5-29-2	ワッシャ 6.5-21-1	13-16
リターンズプリング	6-10	ワッシャ 6.5-23-1.5	11-24
リターンズプリング	6-11	ワッシャ 6.5-23-1.5	13-25
リテーナ	3-18	ワッシャ 6-16-1.5	5-27
リテーナ	20-10-3	ワッシャ 6-16-1.5	5-54
リテーナ	20-11-3	ワッシャ 6-16-1.5	6-21
リテーニングリング	16-14	ワッシャ 6-16-1.5	7-54
リバーロック(R)	10-47	ワッシャ 6-16-1.5	10-46
リバーロックアーム	10-48	ワッシャ 6-16-1.5	12-4
リバーロックシャフト	10-49	ワッシャ 6-16-1.5	14-17
リバーロックスプリング	10-55	ワッシャ 6-16-1.5	14-18
リバーロックスプリング(S)	10-54	ワッシャ 6-16-1.5	20-7-13
リバーロックリンク	10-53	ワッシャ 8.1-16-1.5	10-72
リバーロックレバー	10-39	ワッシャ 8.1-16-1.5	11-5
リバーロックレバークリップ	10-40	ワッシャ 8.1-20-0.8	10-23
リバーロックロッド A	10-51	ワッシャ 8.5-18-1.6	10-45
リベット	13-9	ワッシャ 8.5-18-1.6	14-12
リモートコントロールフィッティングアッシ	14-7	ワッシャ 8.5-18-1.6	14-13
リモートコントロールヘッドアッシ(RC5A)	17-1-1	ワッシャ 8.5-24-1.5	10-24
リモートコントロールヘッドアッシ(RC5B)	17-1-2	ワッシャ 8.5-28-1	11-11
リヤハウジング	17-3	ワッシャ 9.6-18-2	14-5
リヤパネル	17-4	ワッシャ ラバーマウント	13-15
リリーフバルブアッシ	11-46	ワッシャ リモコンボックス	17-20
リンクロッドアッシ(スロットル)	12-8	ワッシャ ロックアーム	17-7
<レ>			
レクチファイヤキット	19-19		
レクチファイヤコンプリート	7-74		
レクチファイヤコンプリート	19-20		
レクチファイヤコンプリート	20-7-20		
レクチファイヤブラケット	7-76		

# INDEX

<A>			
ADJUST SCREW	17-41	BOLT	8-21
ADJUSTING NUT	3-10	BOLT	8-27
ADJUSTING NUT	12-39	BOLT	9-10
ADJUSTING SCREW	3-9	BOLT	9-20
AIR GUIDE 2S	15-3	BOLT	9-46
ALTERNATOR ASSY	7-2-1	BOLT	9-47
ALTERNATOR ASSY	7-2-2	BOLT	9-48
ALTERNATOR ASSY	19-18	BOLT	10-6
ALTERNATOR ASSY	20-7-2	BOLT	10-25
ALTERNATOR KIT	19-17	BOLT	10-29
ANODE	3-25	BOLT	10-36
ANODE	9-9	BOLT	10-61
ANODE	10-4	BOLT	10-62
ANODE	10-5	BOLT	10-71
ANODE	11-1	BOLT	10-80
ANODE	20-9-2	BOLT	11-9
ANODE	20-9-11	BOLT	11-25
ANODE PLUG	3-23	BOLT	11-27
ARMATURE ASSY	11-68	BOLT	11-29
ASSIST CORD (RED) L=200	18-4	BOLT	11-36
<B>		BOLT	11-37
BALL BEARING	9-17	BOLT	11-52
BALL BEARING	9-51	BOLT	11-53
BALL BEARING 6205HS	9-3	BOLT	11-54
BALL JOINT	12-2	BOLT	12-5
BALL JOINT CONNECTOR	12-10	BOLT	12-7
BAND	11-59	BOLT	12-15
BAND	18-6	BOLT	12-19
BAND 104	7-51	BOLT	12-26
BAND 135	1-21	BOLT	12-41
BAND 135	7-19	BOLT	12-61
BAND 158	1-26	BOLT	12-62
BAND 203	11-19	BOLT	12-67
BAND 205	1-22	BOLT	13-4
BAND 205	7-20	BOLT	13-17
BAND 205	7-21	BOLT	13-21
BAND 205	7-22	BOLT	13-24
BATTERY CABLE	7-78	BOLT	14-10
BATTERY CABLE	20-7-25	BOLT	14-19
BELT COVER	6-23	BOLT	14-25
BELT GUIDE	4-8	BOLT	14-27
BEVEL GEAR ASSY (A)	9-21	BOLT	17-27
BEVEL GEAR B	9-22	BOLT	17-47
BEVEL GEAR C	9-24	BOLT	19-21
BOLT	1-6	BOLT	19-23
BOLT	1-10	BOLT	19-24
BOLT	3-29	BOLT	20-5-7
BOLT	3-32	BOLT	20-7-10
BOLT	3-39	BOLT	20-7-14
BOLT	4-4	BOLT	20-7-18
BOLT	5-10	BOLT	20-7-19
BOLT	5-11	BOLT	20-7-21
BOLT	5-23	BOLT	20-7-23
BOLT	5-24	BOLT	20-7-24
BOLT	5-55	BOLT	20-7-26
BOLT	5-63	BOLT	20-7-34
BOLT	5-71	BOLT	20-8-7
BOLT	5-81	BOLT 25mm	1-19
BOLT	7-4	BOLT 25mm	3-42
BOLT	7-8	BOLT 3/8-35	14-3
BOLT	7-10	BOLT 40mm	1-15
BOLT	7-13	BOLT 8-31	8-24
BOLT	7-18	BOLT 8-31	9-12
BOLT	7-25	BOLT 8-31	20-8-4
BOLT	7-28	BOLT 8-P1.25	1-24
BOLT	7-38	BRACKET	1-14
BOLT	7-49	BRACKET	7-36
BOLT	7-55	BRACKET	12-42
BOLT	7-58	BRACKET	20-7-8
BOLT	7-72	BREAKER	11-61
BOLT	7-73	BREAKER HOLDER	11-62
BOLT	7-75	BREATHER CHAMBER COVER	3-36
BOLT	7-77	BREATHER HOSE W/PROTECTOR	5-78
BOLT	7-79	BRUSH	11-63
BOLT	7-83	BRUSH HOLDER	11-66
BOLT	8-12	BRUSH HOLDER ASSY	7-64
BOLT	8-14	BRUSH SPRING	11-64
BOLT	8-19	BUSHING	6-6
		BUSHING	9-16
		BUSHING	10-13
		BUSHING	12-52
		BUSHING	12-53
		BUSHING	17-14
		BUSHING	17-17
		BUSHING	17-25
		BUSHING 1	7-69
		BUSHING 13-16-31	11-21
		BUSHING 13-16-31	11-23
		BUSHING 13-17-19.5 13-17-19.5	11-22
		BUSHING 14-15-8-7	12-34
		BUSHING 2	7-66
		BUSHING 28-31-35	10-57
		BUSHING 8.1-20	10-44
		BUSHING 8.2-10-26.5	10-34
<C>			
CABLE CLIP ASSY	14-9		
CABLE JOINT	14-11		
CABLE TERMINAL	17-43		
CABLE TERMINAL PLUG	7-31		
CABLE TERMINAL PLUG	17-48		
CAM ROD (S)	9-52-1		
CAM ROD (UL)	9-52-2		
CAM ROD (UL)	20-8-10		
CAMSHAFT ASSY	3-6		
CAP	5-6		
CAP	19-27		
CAP ASSY	11-39		
CAP NUT	10-14		
CARBURETOR GASKET	5-20		
CARBURETOR GASKET	20-3-10		
CARRYING HANDLE	10-21		
CAUTION DECAL	15-9		
CAUTION DECAL (A)	15-8		
CAUTION DECAL (B)	6-25-1		
CAUTION DECAL (B)	6-25-2		
CLAMP	5-72		
CLAMP	16-3		
CLAMP	16-6		
CLAMP 6.5-14L	7-84		
CLAMP 6.5-47.5P	7-11		
CLAMP 6-9.5L	12-50		
CLAMP BRACKET (L)	10-2		
CLAMP BRACKET (PTT-L)	11-7		
CLAMP BRACKET (PTT-R)	11-6		
CLAMP BRACKET (R)	10-1		
CLAMP SCREW	10-75		
CLAMP SCREW (PTT)	11-33		
CLAMP SCREW ASSY	10-74		
CLAMP SCREW HANDLE	10-76		
CLAMP SCREW KIT	10-73		
CLAMP SCREW KIT	11-32		
CLAMP SCREW PAD	10-78		
CLAMP SCREW PAD	11-34		
CLAMP $\phi$ 10	5-73		
CLAMP $\phi$ 10	5-74		
CLAMP $\phi$ 16.8	5-57		
CLIP	5-50		
CLIP $\phi$ 12	5-79		
CLIP $\phi$ 9.4	5-66		
CLIP $\phi$ 9.4	5-67		
CLIP $\phi$ 9.4	5-83		
CLUTCH	9-27		
CLUTCH CAM	9-53		
COIL BRACKET	7-9		
COLLAR	3-14		
COLLAR	5-26		
COLLAR	5-53		
COLLAR	7-53		
COLLAR	12-3		
COLLAR	13-14		
COLLAR	14-24		
COLLAR	20-7-12		
COLLAR 10.2-12-12	11-18		
COLLAR 6.5-10.5-10	12-65		
COLLAR 6.5-10.5-9.3	14-16		
CONNECTING ROD ASSY	2-1		
CONNECTING ROD BOLT	2-2		
CONTROL LEVER	17-11		

COOLING HOSE.....	5-76	ENGINE BASEMENT GASKET.....	20-3-7	GROMMET.....	5-39
COOLING HOSE.....	5-77	ENGINE BASEMENT SEAL.....	8-22	GROMMET.....	12-12
CO-PILOT DECAL.....	10-3	ENGINE SHORT BLOCK KIT.....	20-2	GROMMET.....	13-6
CORD ASSY.....	7-23-1	ENGINE TEMP SENSOR.....	7-30	GROMMET.....	13-22
CORD ASSY.....	7-23-2	E-RING d=6.....	10-50	GROMMET.....	13-33
CORD ASSY.....	7-23-3	E-RING d=6.....	10-79	GROMMET.....	14-8
CORD ASSY.....	20-7-4	E-RING d=6.....	11-35	GROMMET.....	17-2
CORD ASSY L=6200.....	18-3	E-RING d=6.....	17-39	GROMMET 13-2 13-2.....	6-24
COTTER.....	3-19	EXHAUST COVER (OUTER).....	1-17	GROMMET 17-2.7.....	13-5
COTTER.....	20-10-4	EXHAUST COVER GASKET.....	1-18	GROMMET 22-3.....	13-11
COTTER.....	20-11-4	EXHAUST COVER GASKET.....	20-3-5	GROMMET 40-18-3.....	13-7
COUPLING.....	11-56	EXHAUST VALVE.....	3-16	GROUND CABLE L=120.....	7-50
COVER.....	5-31	EXHAUST VALVE.....	20-11-2	GROUND CABLE L=120.....	7-86
COVER.....	12-55	EXHAUST VALVE KIT.....	20-11-1	GROUND L=110.....	10-20
COVER STAY (FRONT).....	13-8	EXHAUST VALVE STEM SEAL.....	3-22	GROUND L=130.....	11-2
COWL LATCH ASSY.....	13-23	EXTENSION CORD L=3000.....	19-25	GROUND L=130.....	11-3
COWL SUPPORT.....	1-28	EXTENSION HOUSING KIT (UL).....	20-8-1	GROUND L=210.....	8-13
COWL SUPPORT.....	1-29	EXTENSION HOUSING UL.....	8-23	GUIDE PLATE GASKET.....	9-41
COWL SUPPORT RUBBER.....	1-30	EXTENSION HOUSING UL.....	20-8-2	GUIDE PLATE GASKET.....	20-4-2
CRANKSHAFT ASSY.....	2-3	<F>		GUIDE PLATE GASKET.....	20-5-2
C-RING.....	11-44	FILTER.....	11-55	GUIDE PLATE GASKET.....	20-6-2
CYL BLOCK & CRANKCASE ASSY S3.....	1-1	FILTER.....	16-21	GUIDE PLATE GASKET.....	20-9-8
CYLINDER HEAD ASSY.....	3-3	FILTER (INLET).....	5-40	<H>	
CYLINDER HEAD BOLT 8-50.....	1-5	FITTING PLATE.....	19-4	HANGER.....	1-9
CYLINDER HEAD BOLT 8-60.....	3-31	FITTING PLATE.....	19-12	HOLDER.....	5-41
CYLINDER HEAD COMPLETE.....	3-2	FLOAT.....	5-38	HOLDER.....	5-42
CYLINDER HEAD COVER ASSY.....	3-34	FLOAT ARM PIN.....	5-37	HOLDER.....	12-17
CYLINDER HEAD COVER GASKET.....	3-38	FLOAT VALVE ASSY.....	5-36	HOLDER.....	12-18
CYLINDER HEAD COVER GASKET.....	20-3-3	FLUSHING CONNECTOR CAP.....	8-15	HOLDING PLATE.....	5-9
CYLINDER HEAD GASKET.....	3-30	FLYWHEEL.....	7-1-1	HOSE.....	1-27
CYLINDER HEAD GASKET.....	20-3-2	FLYWHEEL W/RING GEAR.....	7-1-2	HOSE.....	5-21
CYLINDER PIN (LOWER).....	11-26	FLYWHEEL W/RING GEAR.....	20-7-3	HOSE.....	16-7-2
CYLINDER PIN (UPPER).....	11-20	FREE THROTTLE DRUM.....	17-13	HOSE.....	16-8-2
<D>		FREE THROTTLE LEVER.....	17-29	<I>	
DAMPER.....	7-71	FREE THROTTLE ROLLER.....	17-34	IDLE EXHAUST PORT COVER ASSY.....	8-17
DAMPER.....	20-7-17	FREE THROTTLE SPRING.....	17-36	IDLE EXHAUST PORT GASKET.....	8-20
DAMPER(LOWER).....	10-67	FRICTION LEVER.....	10-22	IGNITION COIL W/R-CAP.....	7-26
DAMPER(UPPER).....	10-66	FRICTION PIECE.....	12-38	INSULATOR.....	5-12
DECAL (LEVER).....	18-5	FRICTION PLATE.....	6-13	INTAKE SILENCER ASSY.....	5-22
DECAL (TOHATSU).....	18-14	FRICTION SPRING.....	6-12	INTAKE VALVE.....	3-15
DECAL SET.....	15-6-1	FRICTION SPRING.....	10-37	INTAKE VALVE.....	20-10-2
DECAL SET.....	15-6-2	FRONT PANEL.....	13-1	INTAKE VALVE KIT.....	20-10-1
DECAL SET.....	15-6-3	FUEL CONNECTOR.....	16-10	INTAKE VALVE STEM SEAL.....	3-21
DETENT RETAINER.....	17-31	FUEL CONNECTOR.....	16-11	ISC VALVE.....	5-14
DETENT ROLLER.....	17-28	FUEL CONNECTOR (MALE).....	13-3	<J>	
DETENT SPRING.....	17-33	FUEL CONNECTOR MARK.....	16-9	JOINT ASSY (INLET).....	16-2
DISC 8.5-38-2.....	10-31	FUEL FEED PUMP.....	5-43	JOINT ASSY (OUTLET).....	16-4
DISTANCE PIECE.....	10-7	FUEL FILTER ASSY.....	5-68	<K>	
DOWEL PIN 4-10.....	9-42	FUEL FILTER HOLDER.....	5-69	KEY.....	9-33
DOWEL PIN 6-12.....	1-4	FUEL GAUGE VENT CAP ASSY (12L).....	16-22	KEY.....	20-5-4
DOWEL PIN 6-12.....	3-4	FUEL HOSE W/PROTECTOR.....	5-56	KEY.....	20-9-6
DOWEL PIN 6-12.....	7-12	FUEL HOSE W/PROTECTOR.....	5-64-1	KEY 10-3-7.3.....	4-6
DOWEL PIN 6-12.....	8-5	FUEL HOSE W/PROTECTOR.....	5-64-2	KEY 10-3-7.3.....	4-7
DOWEL PIN 6-12.....	8-6	FUEL HOSE W/PROTECTOR.....	5-65-1	KEY t =4.....	7-5
DOWEL PIN 6-12.....	8-7	FUEL HOSE W/PROTECTOR.....	5-65-2	<L>	
DOWEL PIN 6-12.....	20-8-3	FUEL HOSE W/PROTECTOR.....	5-82-1	LINK ROD ASSY (THROTTLE).....	12-8
DRAG LINK ASSY.....	14-1	FUEL HOSE W/PROTECTOR 455-25.....	5-82-2	LOCK PLATE.....	8-10
DRAIN BOLT 14-14.....	8-3	FUEL INJECTOR ASSY.....	5-3	LOCK WASHER.....	4-9
DRAIN SCREW.....	5-34	FUEL PICK-UP ASSY W/GAUGE.....	16-16	LOW PERMEATION HOSE L=1600.....	16-8-1
DRIVE GEAR.....	17-44	FUEL PUMP ASSY.....	5-61	LOW PERMEATION HOSE L=700.....	16-7-1
DRIVE PULLEY.....	4-5	FUEL RAIL.....	5-2	LOWER UNIT ASSY (UL).....	20-1-3
DRIVE SHAFT (L).....	9-50-2	FUEL RAIL ASSY.....	5-1	LOWER UNIT ASSY(L).....	20-1-2
DRIVE SHAFT (S).....	9-50-1	FUEL REGULATOR.....	5-47	LOWER UNIT ASSY (S).....	20-1-1
DRIVE SHAFT (UL).....	9-50-3	FUEL TANK ASSY 12L.....	16-12-1	LOWER UNIT GASKET SET.....	20-4-1
DRIVE SHAFT (UL).....	20-8-9	FUEL TANK ASSY 12L.....	16-12-2	<M>	
DRIVE SHAFT BUSHING.....	8-25	FUEL TANK CAP ASSY.....	16-13	MAIN SWITCH ASSY.....	13-10
DRIVE SHAFT BUSHING.....	20-8-5	FUSE 20A.....	7-24	MAIN SWITCH ASSY.....	18-1
DRIVE SHAFT HOUSING ASSY (L).....	8-1-2	FUSE 20A.....	19-26	MAIN SWITCH ASSY.....	20-7-35
DRIVE SHAFT HOUSING ASSY (S).....	8-1-1	<G>		MAIN SWITCH KEY No.301.....	18-2-1
DRIVE SHAFT HOUSING ASSY (S).....	8-1-3	GASKET.....	5-28-1	MAIN SWITCH KEY No.302.....	18-2-2
DRIVE SHAFT HOUSING COVER (L).....	13-19	GASKET.....	5-28-2	MAIN SWITCH KEY No.303.....	18-2-3
DRIVE SHAFT HOUSING COVER (L).....	13-20	GASKET.....	5-28-3	MAINTENANCE KIT.....	20-9-1
DRIVE SHAFT HOUSING COVER (R).....	13-18	GASKET.....	5-35	MANUAL VALVE ASSY.....	11-41
DRIVEN PULLEY.....	4-11	GASKET.....	13-28	MAP SENSOR.....	5-15
<E>		GASKET.....	16-19	METER BULB 12V-1.7W.....	19-7
ECU ASSY.....	7-14-1	GASKET 8.1-15-1.....	9-5	METER BULB 12V-1.7W.....	19-10
ECU ASSY.....	7-14-2	GASKET 8.1-15-1.....	20-4-3	METER DAMPER.....	19-8
ECU ASSY.....	7-14-3	GASKET 8.1-15-1.....	20-9-9	METER DAMPER.....	19-11
ECU HOLDER.....	7-15	GEAR CASE ASSY.....	9-1	MOUNT 8.5-14-2.5.....	13-12
ELECTRIC BRACKET ASSY.....	7-35-1	GREASE FITTING.....	10-19	MOUNT BRACKET (L).....	10-70
ELECTRIC BRACKET ASSY.....	7-35-2	GREASE FITTING.....	12-60	MOUNT BRACKET (R).....	10-69
ELECTRIC STARTER KIT (F).....	20-7-1	GRIP.....	12-31	<N>	
ENGINE BASEMENT GASKET.....	1-23	GRIP.....	17-10	NEUTRAL LOCK ARM.....	17-5

NEUTRAL LOCK SPRING.....	17-6	O-RING 3.5-25.7.....	10-59	RECTIFIER COMPLETE.....	19-20
NEUTRAL SWITCH.....	12-23	O-RING 3.5-25.7.....	20-3-11	RECTIFIER COMPLETE.....	20-7-20
NEUTRAL SWITCH.....	20-7-31	OVERHEAT BUZZER.....	18-17	RECTIFIER KIT.....	19-19
NEUTRAL SWITCH (REMOTE CONT).....	18-15	<P>		REEL.....	6-5
NEUTRAL SWITCH ACTUATOR.....	12-24	PICK-UP ELBOW ASSY (12L).....	16-23	RELIEF VALVE ASSY.....	11-46
NEUTRAL SWITCH ACTUATOR.....	20-7-32	PILOT LAMP ASSY.....	13-2	REMOTE CONTROL FITTING ASSY.....	14-7
NEUTRAL SWITCH BRACKET.....	12-25	PIN.....	10-18	REMOTE CONTROL HEAD ASSY (RC5A).....	17-1-1
NEUTRAL SWITCH BRACKET.....	20-7-33	PIN $\phi$ 5-30.....	9-28	REMOTE CONTROL HEAD ASSY (RC5B).....	17-1-2
NIPPLE.....	5-80	PINION ASSY.....	7-62	RESTRICTOR.....	5-29-1
NIPPLE 10-32.....	3-35	PIPE.....	1-3	RESTRICTOR.....	5-29-2
NIPPLE 8-6-13L型.....	5-7	PISTON.....	2-8	RETAINER.....	3-18
NUT.....	4-10	PISTON PIN.....	2-9	RETAINER.....	20-10-3
NUT.....	5-18	PISTON PIN CLIP.....	2-10	RETAINER.....	20-11-3
NUT.....	7-6	PISTON REPAIR KIT.....	2-7	RETAINING RING.....	16-14
NUT.....	7-40	PISTON RING.....	2-12	RETURN SPRING.....	6-10
NUT.....	7-43	PISTON RING.....	2-13	RETURN SPRING.....	6-11
NUT.....	7-57	PISTON RING SET.....	2-11	REVERSE LOCK (R).....	10-47
NUT.....	9-23	PISTON RING-OIL.....	2-14	REVERSE LOCK ARM.....	10-48
NUT.....	10-10	PLAIN SHAFT BEARING.....	2-4-1	REVERSE LOCK LEVER.....	10-39
NUT.....	11-30	PLAIN SHAFT BEARING.....	2-4-2	REVERSE LOCK LEVER GRIP.....	10-40
NUT.....	12-11	PLASTIC RIVET 6.5.....	12-29	REVERSE LOCK LINK.....	10-53
NUT.....	12-22	PLATE.....	5-70	REVERSE LOCK ROD.....	10-51
NUT.....	12-56	PLATE.....	7-16	REVERSE LOCK SHAFT.....	10-49
NUT.....	17-21	PLATE.....	7-17	REVERSE LOCK SPRING.....	10-55
NUT.....	17-46	PLATE.....	8-18	REVERSE LOCK SPRING (S).....	10-54
NUT.....	19-5	PLATE.....	10-28	RIGGING BOLT SET.....	11-28
NUT.....	19-13	PLATE.....	17-15	RIVET 4-12.9-2.4.....	13-9
NYLON NUT 10-P1.25.....	10-64	PLUG.....	20-7-7	ROCKER ARM.....	3-7
NYLON NUT 3/8-24UNF.....	14-4	PLUG 8-8.....	9-4	ROCKER ARM.....	3-8
NYLON NUT 4-P0.7.....	9-8	PLUG CAP W/RESISTANCE.....	7-27	ROCKER ARM SHAFT.....	3-11
NYLON NUT 6-P1.0.....	9-11	POWER HEAD GASKET SET.....	20-3-1	ROCKER SHAFT SPRING L=25.....	3-12
NYLON NUT 7/8-14.....	10-12	PRE-COATED BOLT 6-20.....	4-12	ROLLER.....	17-23
NYLON NUT 8-P1.25.....	10-26	PRE-COATED BOLT 6-20.....	6-22	ROLLER BEARING.....	9-2
NYLON NUT 8-P1.25.....	11-4	PRE-COATED SCREW 5-12.....	11-60	ROLLER RETAINER.....	17-35
<O>		PRIMER BULB.....	16-5-1	ROPE ANCHOR.....	6-16
OIL BULB 12V-1.7W.....	19-15	PRIMER BULB.....	16-5-2	RUBBER MOUNT.....	5-25
OIL FILLER CAP.....	3-40	PRIMER BULB ASSY.....	16-1-1	RUBBER MOUNT.....	5-52
OIL FILTER.....	1-8	PRIMER BULB ASSY.....	16-1-2	RUBBER MOUNT.....	7-52
OIL FILTER.....	20-9-3	PROPELLER ASSY (10").....	9-56-5	RUBBER MOUNT.....	20-7-11
OIL FILTER BOLT.....	1-2	PROPELLER ASSY (11.5").....	9-56-6	RUBBER MOUNT 8.5-14-2.5.....	13-13
OIL LEVEL GAUGE.....	4-1	PROPELLER ASSY (6").....	9-56-1	RUBBER MOUNT (LOWER).....	10-68
OIL LEVEL GAUGE GUIDE.....	4-2	PROPELLER ASSY (7").....	9-56-2	RUBBER MOUNT (UPPER).....	10-60
OIL PRESSURE SWITCH.....	7-29	PROPELLER ASSY (7").....	9-56-7	<S>	
OIL PUMP ASSY.....	3-27	PROPELLER ASSY (8").....	9-56-3	SAFETY ROPE $\phi$ 5-1600.....	19-2
OIL PUMP GASKET.....	3-28	PROPELLER ASSY (9").....	9-56-4	SCREW.....	3-26
OIL PUMP GASKET.....	20-3-12	PROPELLER HARDWARE KIT.....	9-57	SCREW.....	3-37
OIL SEAL.....	11-67	PROPELLER NUT.....	9-60	SCREW.....	5-16
OIL SEAL 12.8-25-7.....	8-2	PROPELLER SHAFT.....	9-26	SCREW.....	5-17
OIL SEAL 13.8-26-9.5.....	9-38	PROPELLER SHAFT HOUSING ASSY.....	9-15	SCREW.....	5-33
OIL SEAL 13.8-26-9.5.....	20-4-6	PROTECTOR $\phi$ 10.7-180.....	7-34	SCREW.....	5-48
OIL SEAL 17-30-9.....	9-19	PROTECTOR $\phi$ 10.7-180.....	20-7-6	SCREW.....	5-51
OIL SEAL 17-30-9.....	20-4-5	PROTECTOR $\phi$ 10.7-320.....	7-33	SCREW.....	7-65
OIL SEAL 18-35-8.....	3-5	PROTECTOR $\phi$ 10.7-320.....	20-7-5	SCREW.....	9-7
OIL SEAL 18-35-8.....	20-3-13	PROTECTOR $\phi$ 24-70.....	7-32	SCREW.....	11-65
OIL SEAL 32-44-9.....	2-5	PT ASSY.....	11-38	SCREW.....	11-69
OIL SEAL 32-44-9.....	20-3-8	PTT SOLENOID SWITCH (A).....	7-39	SCREW.....	12-35
OIL SEAL 36-50-7.....	2-6	PTT SOLENOID SWITCH (B).....	7-42	SCREW.....	12-37
OIL SEAL 36-50-7.....	20-3-9	PTT SWITCH ASSY.....	12-47	SCREW.....	12-43
OIL STRAINER ASSY.....	1-25	PTT SWITCH ASSY.....	13-27	SCREW.....	12-49
O-RING.....	5-44	PTT SWITCH ASSY.....	18-9	SCREW.....	12-51
O-RING.....	5-45	PTT SWITCH COVER.....	18-11	SCREW.....	13-31
O-RING.....	5-46	PULSAR COIL.....	7-3	SCREW.....	16-17
O-RING.....	7-67	PUMP.....	11-51	SCREW.....	17-8
O-RING.....	9-45	PUMP CASE (UPPER).....	9-34	SCREW.....	17-16
O-RING.....	11-40	PUMP CASE ASSY (LOWER).....	9-37	SCREW.....	17-18
O-RING.....	11-43	PUMP CASE GASKET (LOWER).....	9-39	SCREW.....	17-30
O-RING.....	11-47	PUMP CASE GASKET (LOWER).....	20-4-7	SCREW.....	17-32
O-RING.....	11-58	PUMP CASE LINER.....	9-35	SCREW.....	18-10
O-RING.....	16-20	PUMP CASE LINER.....	20-5-5	SCREW.....	18-16
O-RING.....	20-4-8	PUMP CASE LINER.....	20-6-4	SEAL.....	5-32
O-RING 1.5-3.5.....	11-49	PUMP CASE LINER.....	20-9-5	SEAL RING.....	5-4
O-RING 1.5-3.5.....	11-50	PUSH ROD.....	9-31	SEAL RING.....	8-16
O-RING 1.9-13.....	3-24	<Q>		SEAL RING.....	14-6
O-RING 1.9-6.8.....	10-27	QUICK-CONNECTOR (MALE).....	16-15	SEAL RUBBER 3D.....	15-5
O-RING 1.9-9.8.....	4-3	<R>		SEAL WASHER.....	11-45
O-RING 1.9-9.8.....	5-8	RATCHET.....	6-7	SETTING PIECE.....	10-38
O-RING 2.4-59.6.....	9-18	REAR HOUSING.....	17-3	SETTING PLATE.....	10-35
O-RING 2.4-59.6.....	20-4-4	REAR PANEL.....	17-4	SHIFT ARM.....	14-15
O-RING 2.4-9.8.....	11-42	RECOIL STARTER ASSY.....	6-1	SHIFT DECAL.....	12-63
O-RING 2-62.5.....	11-57	RECTIFIER BRACKET.....	7-76	SHIFT GEAR ASSY.....	17-42
O-RING 3.1-24.4.....	3-41	RECTIFIER BRACKET.....	19-22	SHIFT LEVER.....	12-64
O-RING 3.1-24.4.....	20-3-4	RECTIFIER BRACKET.....	20-7-22	SHIFT LEVER ROD.....	12-68
O-RING 3.5-25.7.....	5-62	RECTIFIER COMPLETE.....	7-74	SHIFT LEVER ROD.....	14-20



SHIFT LEVER SHAFT ASSY	12-16	TACHOMETER LEAD WIRE L=6000	19-16	WASHER	14-28
SHIFT LEVER STOPPER	12-13	TACHOMETER W/OIL LAMP	19-9	WASHER	16-18
SHIFT LEVER STOPPER t=0.8	12-14	TAPPING SCREW	6-8	WASHER	17-7
SHIFT POSITION DECAL	18-12	TAPPING SCREW	6-9	WASHER	17-20
SHIFT POSITION SIDE DECAL	18-13	TAPPING SCREW 6-16	15-4	WASHER	17-22
SHIFT ROD (L)	12-20-2	TERMINAL CAP 13-13-28	7-82	WASHER	17-26
SHIFT ROD (S)	12-20-1	TERMINAL CAP 13-13-28	20-7-29	WASHER	17-40
SHIFT ROD JOINT	12-21	TERMINAL CAP 15.5-20-28	7-80	WASHER 12.5-32-2.5	9-59
SHIM 35-41.9-0.1	9-49-1	TERMINAL CAP 15.5-20-28	20-7-27	WASHER 13.2-21-8-2	3-13
SHIM 35-41.9-0.15	9-49-2	TERMINAL CAP 8-13-28	7-47	WASHER 14.5-24-1	8-4
SHIM 35-41.9-0.3	9-49-3	TERMINAL CAP 8-13-28	7-48	WASHER 14.5-24-1	20-9-10
SHIM 35-41.9-0.5	9-49-4	TERMINAL CAP 8-18-28	7-81	WASHER 16-27-3.2	7-7
SHOULDER BOLT 6-8	10-42	TERMINAL CAP 8-18-28	20-7-28	WASHER 17.1-22-1.5	9-25
SNAP	9-29	THERMOSTAT	1-11	WASHER 22-36-1	11-10
SNAP PIN d=5	12-69	THERMOSTAT CAP	1-12	WASHER 6.5-19-3.2	4-13
SNAP PIN d=8	14-14	THERMOSTAT CAP GASKET	1-13	WASHER 6.5-20.5-1	13-15
SNAP PIN d=8	14-21	THERMOSTAT CAP GASKET	20-3-6	WASHER 6.5-21-1	12-66
SOLENOID SWITCH CORD (A)	7-45	THROTTLE ARM	14-22	WASHER 6.5-21-1	13-16
SOLENOID SWITCH CORD (B)	7-46	THROTTLE ARM	17-37	WASHER 6.5-23-1.5	11-24
SPACER	17-19	THROTTLE BODY ASSY	5-13	WASHER 6.5-23-1.5	13-25
SPACER 9.6-19-13	14-2	THROTTLE DECAL	12-46	WASHER 6-16-1.5	5-27
SPARK PLUG(DCPR6E)	3-1	THROTTLE DRUM ASSY	12-1	WASHER 6-16-1.5	5-54
SPARK PLUG(DCPR6E)	20-9-13	THROTTLE FRICTION ARM	17-38	WASHER 6-16-1.5	6-21
SPLIT PIN 2-12	10-52	THROTTLE OPENER	14-23	WASHER 6-16-1.5	7-54
SPLIT PIN 3-22	9-61	THROTTLE ROD	12-9	WASHER 6-16-1.5	10-46
SPLIT PIN 3-22	20-9-12	THROTTLE SHAFT	12-32	WASHER 6-16-1.5	12-4
SPRING	9-30	THROTTLE SHAFT DAMPER	12-33	WASHER 6-16-1.5	14-17
SPRING	12-40	THROTTLE SHAFT SUPPORT	12-36	WASHER 6-16-1.5	14-18
SPRING PIN	9-55	THROTTLE WIRE	12-58	WASHER 6-16-1.5	20-7-13
SPRING PIN	10-33	THROTTLE WIRE BRACKET	12-6	WASHER 8.1-16-1.5	10-72
SPRING PIN	10-77	THRUST HOLDER	9-58	WASHER 8.1-16-1.5	11-5
SPRING PIN 3.5-16	11-16	THRUST PLATE	17-24	WASHER 8.1-20-0.8	10-23
SPRING PIN 3-10	9-54	THRUST PLATE (UPPER)	10-58	WASHER 8.5-18-1.6	10-45
SPRING WASHER	7-41	THRUST ROD ASSY	10-15	WASHER 8.5-18-1.6	14-12
SPRING WASHER	7-44	THRUST ROD SPRING	10-16	WASHER 8.5-18-1.6	14-13
SPRING WASHER	7-59	TILLER HANDLE ASSY	12-27	WASHER 8.5-24-1.5	10-24
SPRING WASHER	7-60	TILLER HANDLE ASSY	12-28	WASHER 8.5-28-1	11-11
SPRING WASHER	19-6	TILT STOPPER	10-32	WASHER 9.6-18-2	14-5
SPRING WASHER	19-14	TILT STOPPER	11-13	WATER HOSE	5-75
STARTER CABLE	7-85	TILT STOPPER GRIP	11-14	WATER PIPE (L)	8-8-2
STARTER CABLE	20-7-30	TILT STOPPER SPRING	11-17	WATER PIPE (S)	8-8-1
STARTER CASE	6-2	TILT SWITCH COVER	17-9	WATER PIPE (UL)	8-8-3
STARTER HANDLE	6-15	TILT SWITCH PLUG	17-49-1	WATER PIPE (UL)	20-8-8
STARTER LOCK	6-17	TILT SWITCH PLUG	17-49-2	WATER PIPE AUXILIARY MOUNT 13-2.5	8-11
STARTER LOCK CAM SPRING	6-3	TIMING BELT	4-14	WATER PIPE SEAL (LOWER)	9-36
STARTER LOCK SPRING	6-18	TOOL KIT	19-1	WATER PIPE SEAL (UPPER)	8-9
STARTER LOCK WIRE	6-19	TOP COWL ASSY	15-1	WATER PUMP GUIDE PLATE	9-40
STARTER MOTOR ASSY	7-56	TOP COWL SEAL	13-32	WATER PUMP GUIDE PLATE	20-5-6
STARTER MOTOR ASSY	20-7-15	TOP COWL SUB-ASSY	15-2	WATER PUMP GUIDE PLATE	20-6-5
STARTER MOTOR BAND	7-70	TRIM LOCK PIN	11-8	WATER PUMP GUIDE PLATE	20-9-7
STARTER MOTOR BAND	20-7-16	TWIN REMOTE CONTROL KIT	17-50	WATER PUMP IMPELLER	9-32
STARTER ROPE φ5-1800	6-14	<U>		WATER PUMP IMPELLER	20-5-3
STARTER SEAL	6-20	UPPER DAMPER RUBBER A	10-63	WATER PUMP IMPELLER	20-6-3
STARTER SOLENOID	7-37	<V>		WATER PUMP IMPELLER	20-9-4
STARTER SOLENOID	20-7-9	VALVE ASSY	11-48	WATER PUMP KIT (CHROME PLATED)	20-6-1
STARTER SPRING	6-4	VALVE ASSY (PRESSURE CHECK)	5-5	WATER PUMP REPAIR KIT	20-5-1
STEERING BRACKET	12-59	VALVE SPRING	3-17	WATER SEAL PLATE	9-14
STEERING HOOK PLATE	14-26	VALVE SPRING SEAT	3-20	WATER SEAL RUBBER	9-13
STEERING SHAFT ASSY	10-56-1	VAPOR SEPARATOR ASSY	5-30	WATER STRAINER	9-6
STEERING SHAFT ASSY (L & UL)	10-56-2	VENT HOSE W/PROTECTOR	5-58	WAVE WASHER	12-70
STOP SWITCH ASSY	12-44	VENT HOSE W/PROTECTOR	5-59	WAVE WASHER	17-12
STOP SWITCH ASSY	18-7	VENT HOSE W/PROTECTOR	5-60	WIRE COVER	17-45
STOP SWITCH DECL	12-45	VST CONNECTOR	5-49	<Y>	
STOP SWITCH LANYARD ASSY	18-8	<W>		YOKE ASSY	11-70
STOPPER	8-26	WARNING DECAL	15-7		
STOPPER	9-43	WASHER	1-7		
STOPPER	9-44	WASHER	1-16		
STOPPER	10-41	WASHER	1-20		
STOPPER	20-8-6	WASHER	3-33		
STORAGE DECAL	13-26	WASHER	5-19		
STUD	12-30	WASHER	7-61		
SWITCH BOX	12-48	WASHER	7-63		
SWITCH BOX	13-29	WASHER	7-68		
SWITCH BOX GROMMET	13-30	WASHER	10-8		
SWIVEL BRACKET	10-17-1	WASHER	10-9		
SWIVEL BRACKET	10-17-2	WASHER	10-30		
SWIVEL BRACKET ASSY	11-12-1	WASHER	10-43		
SWIVEL BRACKET ASSY	11-12-2	WASHER	10-65		
SWIVEL BRACKET SHAFT ASSY	10-11	WASHER	11-15		
<T>		WASHER	11-31		
TACHOMETER ASSY	19-3	WASHER	12-54		
TACHOMETER KIT	20-12	WASHER	12-57		
TACHOMETER KIT	20-13	WASHER	12-71		

# INDEX (Parts Number)

121-32071-0	9-18	362B64107-1	9-56-1	3AC-72019-0	12-46	3BJ-61017-1	1-24
121-32071-0	20-4-4	369-62122-2	10-16	3AC-72185-0	15-9	3BJ-64215-0	9-27
172-36008-0	6-24	369-62433-1	11-14	3AC-72200-0	12-45	3BJ-67115-0	13-15
1E0-34093-0	19-27	369-66011-0	9-53	3AC-72638-1	20-13	3BJ-72100-0	19-1
307-62116-1	11-11	369-84398-0	1-26	3AC-76190-0	15-7	3BJ-72120-0	11-28
309-00131-0	4-6	394-70260-0	13-3	3AC-77173-0	11-45	3BJ-76145-0	7-80
309-00131-0	4-7	398-62396-1	11-2	3ACQ84330-1	17-1-1	3BJ-76145-0	20-7-27
332-60005-2	9-4	398-62396-1	11-3	3AD-70200-2	16-1-1	3BJ-76161-0	19-25
332-60006-0	9-5	398-76083-0	12-24	3AD-72638-1	20-12	3BJ-84398-0	1-21
332-60006-0	20-4-3	398-76083-0	20-7-32	3AL-05212-0	10-44	3BJ-84398-0	7-19
332-60006-0	20-9-9	3A3-06830-0	18-7	3AL-05254-0	10-42	3C7-02215-0	5-79
332-60223-0	9-38	3A3-62396-1	10-20	3AL-60108-0	6-22	3C7-70113-0	16-21
332-60223-0	20-4-6	3A3-72560-0	18-9	3AL-66333-0	10-40	3C7-70199-0	16-20
332-62101-1	10-78	3A3-72591-0	18-11	3AL-67592-0	13-9	3C7-70211-1	16-5-2
332-62101-1	11-34	3A3-76037-0	7-31	3B2-63063-0	12-36	3C7-70217-0	16-6
332-64221-0	9-30	3A3-76086-1	18-15	3B2-63104-1	12-30	3C7-70220-1	16-2
332-70201-0	16-3	3A3-76115-1	18-3	3B2-70050-2	16-22	3C7-70224-1	16-4
334-65012-0	9-42	3A3-76145-0	7-48	3B2-70155-0	16-23	3C8-62098-0	10-64
336-06973-0	12-50	3A3-81301-0	17-50	3B2-70167-1	16-12-2	3C8-62396-1	8-13
338-60218-2	10-4	3A3-83314-2	17-43	3B7-05243-0	12-10	3C8-62421-1	10-37
338-60218-2	10-5	3A3-84307-0	17-33	3B7-06920-0	13-13	3C8-66308-0	5-27
344-67177-1	10-19	3A3-84364-2	17-44	3B7-63730-0	10-24	3C8-66308-0	5-54
344-67177-1	12-60	3A3-84365-1	17-37	3B7-72201-0	19-2	3C8-66308-0	6-21
345-01111-0	1-4	3A3-84368-0	17-12	3B7-72530-2	19-3	3C8-66308-0	7-54
345-01111-0	3-4	3A3-84374-0	17-19	3B7-72656-0	19-8	3C8-66308-0	12-4
345-01111-0	7-12	3A3-84375-0	17-18	3B7-72656-0	19-11	3C8-66308-0	14-17
345-01111-0	8-5	3A3-84376-0	17-2	3B7-72658-0	19-15	3C8-66308-0	14-18
345-05122-1	11-24	3A3-84381-0	17-42	3B7-72659-0	19-7	3C8-66308-0	20-7-13
345-05122-1	13-25	3A3-84383-0	17-22	3B7-72659-0	19-10	3C8-72580-0	7-39
345-06915-0	7-84	3A3-84391-0	17-13	3B7-72661-0	19-4	3C8-72581-0	7-42
345-66021-0	10-27	3A3-84398-0	18-6	3B7-72661-0	19-12	3C8-76007-0	7-71
345-67117-0	13-5	3A3-84401-0	17-5	3B7-76142-1	7-50	3C8-76007-0	20-7-17
345-67161-0	13-11	3A3-84403-0	17-6	3B7-76142-1	7-86	3C8-76171-0	18-17
346-01032-0	1-13	3A3-84404-0	17-10	3B7-77169-0	11-40	3C8-84964-0	14-3
346-01032-0	20-3-6	3A3-84406-0	17-15	3B7-77430-0	11-51	3E0-70270-0	16-15
346-62124-1	10-12	3A3-84407-0	17-7	3B7-77431-1	11-53	3E0-77163-0	11-56
346-62127-0	10-14	3A3-84421-0	17-23	3B7-77432-1	11-52	3E0-77183-0	11-63
346-62438-0	10-38	3A3-84422-0	17-24	3B7-77434-1	11-55	3E0-77184-0	11-64
346-64011-0	9-16	3A3-84423-0	17-31	3B7-83715-2	14-11	3E0-77193-0	11-67
346-64027-1	9-23	3A3-84424-0	17-34	3B7Q84312-0	17-29	3E0-84914-0	14-2
346-64081-0	9-49-1	3A3-84425-0	17-36	3B7Q84340-4	17-1-2	3F3-72616-1	13-28
346-64082-0	9-49-2	3A3-84426-0	17-35	3B7Q84343-0	17-11	3F3-76217-0	18-2-1
346-64083-0	9-49-3	3A3-84427-0	17-41	3B7Q84366-0	17-4	3F3-76218-0	18-2-2
346-64084-0	9-49-4	3A3-84428-0	17-38	3B7Q84441-0	17-3	3F3-76219-0	18-2-3
346-64121-5	9-60	3A3-84429-0	17-45	3BA-06133-0	7-34	3F3-84908-0	14-6
346-64124-5	9-59	3A3-84431-0	17-25	3BA-06133-0	20-7-6	3F9-84398-0	1-22
346-65013-0	9-19	3A3-84432-0	17-17	3BA-66314-0	10-18	3F9-84398-0	7-20
346-65013-0	20-4-5	3A3-84435-0	17-14	3BA-77175-0	11-41	3F9-84398-0	7-21
346-66334-0	10-41	3A3-84442-0	17-27	3BA-77450-0	11-46	3F9-84398-0	7-22
346-67113-0	13-12	3A3-84451-0	17-9	3BA-84905-0	14-1	3G2-66321-0	10-51
346-67115-0	12-66	3A3-84452-0	17-49-1	3BAB64516-1	9-56-3	3GF-66113-1	12-13
346-67115-0	13-16	3A3-84452-0	17-49-2	3BAB64518-1	9-56-4	3GF-70211-1	16-5-1
349-62126-0	10-13	3AA-07225-0	3-12	3BAB64521-1	9-56-5	3GF-70240-1	16-8-1
350-01215-1	8-2	3AA-60108-0	4-12	3BAB64524-1	9-56-6	3GF-70241-1	16-7-1
350-62437-0	10-34	3AA-61199-0	10-21	3BH-76120-0	7-78	3GF-70281-0	16-10
350-62439-1	10-35	3AA-62116-0	11-10	3BH-76120-0	20-7-25	3GF-75014-0	7-64
350-64032-0	9-25	3AA-66241-0	12-21	3BJ-00121-0	2-6	3GF-75015-0	7-63
350-64218-0	9-28	3AA-67120-1	13-23	3BJ-00121-0	20-3-9	3GF-75016-0	7-69
350-64219-0	9-29	3AA-76026-0	13-10	3BJ-02011-0	5-20	3GF-75017-0	7-66
350-65011-1	9-35	3AA-76026-0	20-7-35	3BJ-02011-0	20-3-10	3GF-75018-0	7-67
350-65011-1	20-5-5	3AA-76145-0	7-82	3BJ-05003-0	6-7	3GF-75019-0	7-58
350-65011-1	20-9-5	3AA-76145-0	20-7-29	3BJ-05104-0	6-5	3GR-70250-0	16-11
350-65014-0	9-36	3AA-83719-0	10-45	3BJ-05135-0	6-6	3GR-70280-0	16-9
350-66315-0	10-55	3AA-83719-0	14-12	3BJ-05913-0	6-8	3GT-35143-0	5-66
350-67154-0	12-29	3AA-83719-0	14-13	3BJ-06133-0	7-33	3GT-35143-0	5-67
353-06821-0	18-8	3AB-01111-0	8-6	3BJ-06133-0	20-7-5	3GT-35143-0	5-83
353-63207-0	11-18	3AB-01111-0	8-7	3BJ-07615-0	1-8	3H6-00024-0	2-10
353-72546-0	18-4	3AB-01111-0	20-8-3	3BJ-07615-0	20-9-3	3H6-07223-0	3-19
353-76020-3	18-1	3AB-05131-0	6-16	3BJ-10060-0	4-5	3H6-07223-0	20-10-4
353-76037-0	17-48	3AC-05228-0	12-2	3BJ-10063-0	4-8	3H6-07223-0	20-11-4
353-84371-0	17-20	3AC-05258-0	6-3	3BJ-10069-0	4-9	3H6-07611-0	7-29
353-84388-0	17-28	3AC-06999-0	7-27	3BJ-60001-0	8-24	3H6-60218-0	11-1
353-84394-0	17-40	3AC-10087-0	5-57	3BJ-60001-0	9-12	3H6-63048-0	12-33
353-84916-0	14-5	3AC-62191-0	10-11	3BJ-60001-0	20-8-4	3H6-63510-0	12-34
353-84918-0	14-4	3AC-70052-1	16-13	3BJ-60003-0	8-25	3H6-63619-1	12-65
361-72539-0	19-16	3AC-70055-0	16-14	3BJ-60003-0	20-8-5	3H6-67572-0	13-26
362-60206-1	9-6	3AC-70140-0	16-17	3BJ-60108-0	9-20	3H6-70200-2	16-1-2
362-65238-0	20-6-4	3AC-70145-0	16-18	3BJ-60211-0	9-2	3H6B01031-0	1-12
362B64105-1	9-56-2	3AC-70150-0	16-19	3BJ-60215-0	9-3	3H8-00133-0	7-7

3H8-01012-1	1-5	3RS-00013-0	2-14	3RS-07939-0	3-14	3RS-65231-0	20-6-1
3H8-01013-0	3-31	3RS-00021-0	2-9	3RS-10045-0	4-14	3RS-66012-0	9-52-1
3H8-02093-0	3-35	3RS-00030-0	2-3	3RS-10095-0	5-46	3RS-66014-0	9-52-2
3H8-04000-1	5-61	3RS-00040-0	2-1	3RS-10100-0	5-13	3RS-66014-0	20-8-10
3H8-05004-0	6-4	3RS-00059-0	2-2	3RS-10150-0	5-30	3RS-66021-0	9-45
3H8-05123-1	6-11	3RS-01005-0	3-30	3RS-10154-0	5-47	3RS-66021-0	20-4-8
3H8-07025-0	3-5	3RS-01005-0	20-3-2	3RS-10157-0	5-42	3RS-66033-0	9-44
3H8-07025-0	20-3-13	3RS-01024-0	3-38	3RS-10172-0	5-49	3RS-66043-0	12-12
3H8-07237-0	3-10	3RS-01024-0	20-3-3	3RS-10179-0	5-31	3RS-66110-0	12-64
3H8-10062-2	4-11	3RS-01030-0	1-11	3RS-10180-0	5-32	3RS-66122-0	14-15
3H8-10066-0	4-13	3RS-01047-0	20-7-7	3RS-10185-0	5-58	3RS-66124-0	12-3
3H8-62415-0	5-62	3RS-01138-0	5-80	3RS-10200-0	5-1	3RS-66124-0	14-24
3H8-62415-0	10-59	3RS-01303-0	1-23	3RS-10201-0	5-2	3RS-66130-0	12-16
3H8-62415-0	20-3-11	3RS-01303-0	20-3-7	3RS-10211-0	5-14	3RS-66134-0	14-20
3H8-62423-1	10-58	3RS-01513-0	1-9	3RS-10212-0	5-21	3RS-66145-0	12-17
3H8-72049-0	10-3	3RS-02095-0	1-15	3RS-10214-0	5-15	3RS-66214-0	12-20-1
3H8-76040-0	7-37	3RS-02166-0	5-65-2	3RS-10300-0	5-3	3RS-66215-0	12-20-2
3H8-76040-0	20-7-9	3RS-02168-0	5-56	3RS-10323-0	5-4	3RS-66260-0	13-6
3JK-02160-0	5-82-2	3RS-02230-0	5-68	3RS-60041-0	9-13	3RS-66311-0	10-39
3KY-06920-0	5-25	3RS-02232-0	5-69	3RS-60042-0	9-14	3RS-66312-0	10-53
3KY-06920-0	5-52	3RS-02239-0	5-70	3RS-60213-0	9-17	3RS-66313-0	10-48
3KY-06920-0	7-52	3RS-02305-0	1-18	3RS-61212-0	13-33	3RS-66324-0	10-49
3KY-06920-0	20-7-11	3RS-02305-0	20-3-5	3RS-61220-0	8-20	3RS-66331-0	10-54
3KY-60218-0	9-9	3RS-02409-0	5-22	3RS-61301-0	10-60	3RS-66351-0	10-47
3KY-60218-0	20-9-11	3RS-02418-0	5-28-2	3RS-61302-0	10-68	3RS-67116-0	8-22
3KY-72510-0	7-30	3RS-03116-0	5-44	3RS-61307-0	10-62	3RS-67143-0	1-28
3KY-76079-0	14-16	3RS-03230-0	5-38	3RS-61315-0	12-71	3RS-67144-0	1-30
3KY-77071-0	11-20	3RS-03232-0	5-37	3RS-61333-0	10-63	3RS-67147-0	8-16
3LD-65021-0	9-32	3RS-03239-0	5-36	3RS-61336-0	10-67	3RS-67485-0	13-21
3LD-65021-0	20-5-3	3RS-03244-0	5-50	3RS-61337-0	10-66	3RS-67501-0	13-32
3LD-65021-0	20-6-3	3RS-03292-0	5-34	3RS-62106-0	10-75	3RS-67503-0	6-20
3LD-65021-0	20-9-4	3RS-03952-0	5-12	3RS-62114-0	8-18	3RS-67512-0	13-8
3N5-84331-0	18-5	3RS-04077-0	5-64-2	3RS-62117-0	10-7	3RS-72404-0	8-15
3N5-84333-0	18-14	3RS-04080-0	5-64-1	3RS-62123-0	10-15	3RS-72582-0	7-45
3N5-84336-0	18-12	3RS-04116-0	5-35	3RS-62441-0	10-22	3RS-72583-0	7-46
3N5-84465-0	18-13	3RS-04302-0	5-43	3RS-62445-0	10-25	3RS-72615-0	12-47
3N8-72640-1	19-9	3RS-04314-0	5-39	3RS-62447-0	10-28	3RS-76009-0	7-70
3NT-02319-0	1-19	3RS-04322-0	5-40	3RS-62448-0	10-30	3RS-76009-0	20-7-16
3NT-02319-0	3-42	3RS-05007-0	6-12	3RS-63102-0	12-53	3RS-76010-0	7-56
3NV-72181-0	6-25-2	3RS-05012-0	6-10	3RS-63107-0	12-55	3RS-76010-0	20-7-15
3NV-76080-0	12-23	3RS-05019-0	6-15	3RS-63108-0	12-54	3RS-76015-0	7-62
3NV-76080-0	20-7-31	3RS-05090-0	6-1	3RS-63201-0	12-61	3RS-76060-0	7-74
3PO-01143-0	3-23	3RS-05105-0	6-2	3RS-63508-0	12-6	3RS-76060-0	19-20
3PO-60218-0	3-25	3RS-05207-0	6-19	3RS-63600-0	12-58	3RS-76060-0	20-7-20
3PO-60218-0	20-9-2	3RS-05259-0	12-70	3RS-63610-0	12-8	3RS-76079-0	5-26
3PO-66233-0	10-72	3RS-05913-0	6-9	3RS-63612-0	14-23	3RS-76079-0	5-53
3PO-66233-0	11-5	3RS-06001-0	7-1-1	3RS-63617-0	12-9	3RS-76079-0	7-53
3PA-72181-1	6-25-1	3RS-06008-0	7-9	3RS-63619-0	13-14	3RS-76079-0	20-7-12
3PR-06972-0	7-11	3RS-06023-0	7-2-1	3RS-63621-0	13-22	3RS-76081-0	12-25
3RO-07238-0	3-9	3RS-06040-0	7-26	3RS-63622-0	12-1	3RS-76081-0	20-7-33
3RO-07422-0	3-41	3RS-06071-0	7-3	3RS-63751-0	14-22	3RS-76110-0	7-23-1
3RO-07422-0	20-3-4	3RS-06128-0	19-17	3RS-64010-0	9-21	3RS-76117-0	5-72
3RO-62473-0	11-17	3RS-06308-0	6-23	3RS-64020-0	9-22	3RS-76141-0	7-85
3RO-66308-0	10-46	3RS-06322-0	7-16	3RS-64030-0	9-24	3RS-76141-0	20-7-30
3RO-71015-1	3-40	3RS-06401-0	7-14-3	3RS-64211-0	9-26	3RS-76160-0	19-19
3RO-72180-0	15-8	3RS-06410-0	7-15	3RS-64223-0	9-31	3RS-76163-0	7-76
3RO-77076-0	11-22	3RS-06830-0	12-44	3RS-64231-0	9-58	3RS-76163-0	19-22
3RO-77167-0	11-57	3RS-06869-0	12-42	3RS-64301-0	9-50-1	3RS-76163-0	20-7-22
3RO-77171-0	11-44	3RS-06899-0	7-35-1	3RS-64302-0	9-50-2	3RS-76300-0	20-7-1
3RO-77177-0	11-42	3RS-06901-0	7-36	3RS-64303-0	9-50-3	3RS-77216-0	11-33
3RO-77451-0	11-49	3RS-06901-0	20-7-8	3RS-64303-0	20-8-9	3RS-77217-0	11-32
3RO-77451-0	11-50	3RS-07600-0	3-27	3RS-65002-0	9-37	3RS-83732-0	14-8
3R3-00121-0	2-5	3RS-07636-0	1-2	3RS-65016-0	9-34	3RS-83820-0	14-9
3R3-00121-0	20-3-8	3RS-07653-0	3-28	3RS-65020-0	9-39	3RS-83830-0	14-26
3R3-05006-0	6-13	3RS-07653-0	20-3-12	3RS-65020-0	20-4-7	3RS-83880-0	14-7
3R3-05013-0	6-14	3RS-07707-0	2-4-2	3RS-65022-0	9-33	3RS-87121-0	20-3-1
3R3-05216-0	6-18	3RS-07708-0	2-4-1	3RS-65022-0	20-5-4	3RS-87123-0	2-11
3R3-05252-0	6-17	3RS-07710-0	1-25	3RS-65022-0	20-9-6	3RS-87130-0	2-7
3R3-07204-0	3-21	3RS-07720-0	4-2	3RS-65025-0	9-40	3RS-87321-0	20-4-1
3R3-07206-0	3-22	3RS-07721-0	4-1	3RS-65025-0	20-5-6	3RS-87322-0	20-5-1
3R3-07227-0	3-13	3RS-07731-0	3-36	3RS-65025-0	20-6-5	3RS-87326-0	9-57
3R3-07406-0	8-4	3RS-07734-0	5-78	3RS-65025-0	20-9-7	3RS-87500-0	20-9-1
3R3-07406-0	20-9-10	3RS-07810-0	3-6	3RS-65029-0	9-41	3RS-87801-0	15-6-3
3R3-07705-1	8-3	3RS-07895-0	20-10-1	3RS-65029-0	20-4-2	3RSB01000-0	3-2
3R3-62417-0	10-57	3RS-07896-0	20-11-1	3RS-65029-0	20-5-2	3RSB01001-0	3-3
3R3-62443-0	10-23	3RS-07901-0	3-15	3RS-65029-0	20-6-2	3RSB01020-0	3-34
3R3-62449-0	10-31	3RS-07901-0	20-10-2	3RS-65029-0	20-9-8	3RSB01100-0	1-1
3R3-63012-0	12-31	3RS-07902-0	3-16	3RS-65100-0	8-8-1	3RSB02301-0	1-17
3R3-66226-0	13-7	3RS-07902-0	20-11-2	3RS-65110-0	8-8-2	3RSB87090-0	20-2
3R3-71040-0	13-2	3RS-07903-0	3-17	3RS-65120-0	8-8-3	3RSQ60000-0	9-1
3RS-00001-0	2-8	3RS-07905-0	3-20	3RS-65120-0	20-8-8	3RSQ60100-0	9-15
3RS-00011-0	2-12	3RS-07920-0	3-11	3RS-65203-0	8-10	3RSQ61020-0	8-1-1
3RS-00012-0	2-13	3RS-07935-0	3-8	3RS-65210-0	5-76	3RSQ61030-0	8-1-2

3RSQ61110-0	8-23	3UA-67523-0	15-3	910103-5616	12-7	931121-1600	7-6
3RSQ61110-0	20-8-2	3UA-67524-0	15-5	910103-5616	12-26	940103-0600	5-19
3RSQ61209-0	8-17	3V1-06133-0	7-32	910103-5616	13-4	940103-0600	7-68
3RSQ61401-0	10-69	3V1-07221-0	3-18	910103-5616	14-10	940103-0800	17-26
3RSQ61402-0	10-70	3V1-07221-0	20-10-3	910103-5616	20-7-34	9401E3-0600	10-8
3RSQ62001-0	12-59	3V1-07221-0	20-11-3	910103-5620	7-75	9401E3-0600	10-9
3RSQ62010-0	10-56-2	3V1-63035-1	12-38	910103-5620	9-10	9401E3-0800	10-43
3RSQ62102-0	10-76	3V1-63036-0	12-40	910103-5620	10-6	9401E3-0800	11-31
3RSQ62105-0	10-73	3V1-63041-0	12-32	910103-5620	12-19	9401E3-1000	11-15
3RSQ62108-0	10-74	3V1-63077-0	12-39	910103-5620	19-21	9401E3-1000	14-28
3RSQ62112-0	10-1	3V1-63102-0	12-52	910103-5620	20-7-21	940221-0500	7-61
3RSQ62113-0	10-2	3V1-64332-0	8-26	910103-5625	5-11	9402E3-0600	1-7
3RSQ62310-0	10-17-2	3V1-64332-0	20-8-6	910103-5625	5-63	9402E3-0600	1-16
3RSQ62993-0	10-32	3V1-64333-0	11-60	910103-5625	7-8	9402E3-0600	1-20
3RSQ63003-0	12-27	3V1-65204-0	8-11	910103-5625	7-10	9402E3-0600	3-33
3RSQ67003-0	13-18	3V1-65206-0	8-9	910103-5625	7-28	9402E3-0600	12-57
3RSQ67004-0	13-19	3V1-70157-0	16-16	910103-5630	5-23	9402E3-1000	10-65
3RSQ67010-0	13-1	3V1-70167-2	16-12-1	910103-5820	1-10	941303-0500	19-6
3RSQ67640-0	15-2	3V1-76032-0	12-48	910103-5825	7-72	941303-0500	19-14
3RSQ67645-0	15-1	3V5-62442-0	10-26	910103-5825	20-7-18	941303-0600	7-41
3RSQ77151-0	11-38	3V5-62442-0	11-4	9101E3-0512	8-19	941303-0600	7-44
3RSQ77208-0	11-12-1	3V9-67578-3	12-63	9101E3-0612	11-25	941303-0600	7-59
3RSQ87301-0	20-1-1	3Y0-76145-0	7-81	9101E3-0620	12-67	941321-0500	7-60
3RSQ87302-0	20-1-2	3Y0-76145-0	20-7-28	9101E3-0625	12-41	945303-0600	10-50
3RSQ87304-0	20-1-3	3Y1-66117-0	12-14	9101E3-0630	13-17	945303-0600	10-79
3RSQ87314-0	20-8-1	3Y1-76145-0	7-47	9101E3-0820	11-27	945303-0600	11-35
3RT-02418-0	5-28-1	3Y2-07935-0	3-7	9101E3-0885	10-71	945303-0600	17-39
3RT-03116-0	5-45	3Z0-62476-2	11-13	9101E3-0885	11-29	951403-0540	10-33
3RT-03536-0	5-29-1	3Z0-77076-0	11-21	9101E3-5612	5-81	951403-0622	10-77
3RT-04080-0	5-65-1	3Z0-77076-0	11-23	9101E3-5612	8-12	951403-3516	11-16
3RT-06023-0	7-2-2	3Z0-77101-1	11-26	9101E3-5612	8-27	951407-0310	9-54
3RT-06023-0	19-18	3Z0-77115-0	11-8	9101E3-5612	10-29	951407-2512	9-55
3RT-06023-0	20-7-2	3Z0-77167-0	11-58	9101E3-5612	20-8-7	951503-0212	10-52
3RT-06191-0	7-1-2	3Z0-77179-0	11-43	9101E3-5616	8-21	951503-0322	9-61
3RT-06191-0	20-7-3	3Z0-77179-0	11-47	9101E3-5616	11-36	951503-0322	20-9-12
3RT-06322-0	7-17	3Z0-77186-0	11-66	9101E3-5625	3-39	951603-0500	12-69
3RT-06401-0	7-14-2	3Z0-77187-0	11-62	9101E3-5625	9-46	951603-0800	14-14
3RT-06869-0	1-14	3Z0-77190-0	11-68	9101E3-5635	3-29	951603-0800	14-21
3RT-06899-0	7-35-2	3Z0-77191-0	11-61	9101E3-5652	9-47	9701-1-1103	3-1
3RT-10157-0	5-41	3Z0-77195-0	11-70	9101E3-5652	20-5-7	9701-1-1103	20-9-13
3RT-10185-0	5-59	3Z0-77221-0	11-39	9101E3-5818	10-36	98AB-701600	16-8-2
3RT-60213-0	9-51	3Z0-77431-0	11-54	9101E3-5830	10-61	98AB-70-700	16-7-2
3RT-63201-0	12-62	3Z0-77460-0	11-48	9111E3-1030	14-27	98AH-95-150	1-27
3RT-65210-0	5-77	3Z0-84398-0	11-19	9161F9-0630	1-6	99AA-4-0330	1-3
3RT-65212-0	5-75	3Z0Q77211-2	11-6	9161F9-0640	3-32		
3RT-66033-0	9-43	3Z0Q77212-0	11-7	921503-0206	18-10		
3RT-66134-0	12-68	3Z0S64514-3	9-56-7	921503-0406	3-37		
3RT-66145-0	12-18	3Z1-84398-1	11-59	921503-0406	17-30		
3RT-67143-0	1-29	910103-0525	17-47	921503-0408	5-33		
3RT-76110-0	7-23-2	910103-0612	8-14	921503-0408	5-48		
3RT-76110-0	20-7-4	910103-0612	13-24	921503-0430	9-7		
3RT-87801-0	15-6-2	910103-0620	5-24	921503-0510	17-8		
3RTQ61020-0	8-1-3	910103-0625	5-55	921503-0516	5-51		
3RTQ62010-0	10-56-1	910103-0625	7-55	921503-0530	3-26		
3RTQ62310-0	10-17-1	910103-0625	14-19	921503-5316	18-16		
3RTQ63003-0	12-28	910103-0625	20-7-14	921503-5510	5-16		
3RTQ67004-0	13-20	910103-0640	12-5	921503-5516	5-17		
3RTQ77208-0	11-12-2	910103-0640	14-25	921521-5512	11-65		
3RU-02418-0	5-28-3	910103-5512	7-4	921521-6408	7-65		
3RU-03536-0	5-29-2	910103-5512	9-48	9215E3-0512	12-51		
3RU-04080-0	5-82-1	910103-5610	7-38	9215E3-0516	12-49		
3RU-06401-0	7-14-1	910103-5610	20-7-10	9215E3-0612	12-37		
3RU-10185-0	5-60	910103-5612	4-4	9215E3-0612	12-43		
3RU-76110-0	7-23-3	910103-5612	5-10	9215E3-5512	11-69		
3RU-87801-0	15-6-1	910103-5612	5-71	9215E3-5512	13-31		
3SY-72615-0	13-27	910103-5612	7-13	921603-0512	17-16		
3SY-76032-0	13-29	910103-5612	7-18	921603-0518	17-32		
3SY-76035-0	13-30	910103-5612	7-25	921803-0520	12-35		
3T1-06915-0	5-73	910103-5612	7-49	930103-0500	12-11		
3T1-06915-0	5-74	910103-5612	7-73	930103-0500	12-22		
3T5-06437-0	15-4	910103-5612	7-77	930103-0500	17-46		
3T5-10046-0	3-24	910103-5612	7-79	930103-0500	19-5		
3T5-10068-2	4-10	910103-5612	7-83	930103-0500	19-13		
3T5-10098-0	5-5	910103-5612	10-80	930103-0600	5-18		
3T5-10099-0	5-6	910103-5612	11-37	930103-0600	7-40		
3T5-10131-0	7-5	910103-5612	12-15	930103-0600	7-43		
3T5-10161-0	5-7	910103-5612	19-23	930103-0600	17-21		
3T5-10162-0	4-3	910103-5612	19-24	9301E3-0600	10-10		
3T5-10162-0	5-8	910103-5612	20-7-19	9301E3-0600	12-56		
3T5-10169-0	5-9	910103-5612	20-7-23	9301E3-0800	11-30		
3T5-76247-0	7-24	910103-5612	20-7-24	930203-0600	7-57		
3T5-76247-0	19-26	910103-5612	20-7-26	930403-0400	9-8		
3T5-84398-0	7-51	910103-5616	11-9	930403-0600	9-11		

## Note

## Note

## Note

## Note







**TOHATSU CORPORATION**

**Address : 5-4,3-chome,Azusawa,Itabashi-ku,  
TOKYO,174-0051 JAPAN**

**Phone : TOKYO (03)3966-3117**

**FAX : TOKYO (03)3966-0090**

**Website : [www.tohatsu.co.jp](http://www.tohatsu.co.jp)**

トーハツ船外機  
パーツ カタログ

**2017  
PARTS CATALOG**

**MFS 9.9E**

**15E**

**20E**

本社 〒174-0051 東京都板橋区小豆沢3-5-4 03(3966)3116  
マリン東日本販売 〒174-0051 東京都板橋区小豆沢3-5-4 03(3966)2222  
マリン西日本販売 〒530-0043 大阪市北区天満1-8-27 06(6358)2971